

Manuel D'entretien

Série 1000 Perkins

AA à AH
YA à YD

Chapitres

- 1 Informations générales**
- 2 Vues du moteur**
- 3 Instructions d'utilisation**
- 4 Entretien préventif**
- 5 Liquides du moteur**
- 6 Diagnostic des défauts**
- 7 Protection du moteur**
- 8 Pièces et service après-vente**
- 9 Caractéristiques générales**

Les pages qui suivent contiennent une table des matières détaillée

Sommaire

1 Informations générales

Introduction	5
Soins et entretien du moteur	6
Identification du moteur	7
Les représentants Perkins	8
Précautions générales de sécurité	9

2 Vues du moteur

Introduction	11
Emplacement des organes du moteur	11

3 Instructions d'utilisation

Mise en marche du moteur	13
Arrêt du moteur	16
Réglage de la plage de régime moteur	16
Rodage	16
Moteurs suralimentés	16
Altitude	16

4 Entretien préventif

Périodes d'entretien préventif	17
Programmes	18
Vidange du circuit de refroidissement	20
Contrôle de la densité du liquide de refroidissement	21
Contrôle de la (des) courroie(s) d'entraînement	22
Nettoyage de la crépine de la pompe d'alimentation	23
Pré-filtre à carburant	23
Remplacement du (des) élément(s) de filtre à carburant	24
Remplacement du (des) élément(s) du type à élément(s) séparé(s)	25
Remplacement de la cartouche de filtre à carburant	26
Remplacement de la cartouche de filtre à carburant à dépose rapide	27
Défaut d'injecteur	28

Remplacement d'un injecteur	28
Purge du circuit d'alimentation	29
Remplacement de l'huile de graissage moteur	34
Remplacement de la cartouche de filtre à huile de graissage	35
Nettoyage du reniflard en circuit fermé	36
Nettoyage du reniflard en circuit fermé intégral	37
Reniflard ouvert	38
Filtre à air	39
Filtre à air	40
Indicateur de colmatage	40
Contrôle du jeu des poussoirs	41

5 Liquides du moteur

Spécification du carburant	43
Spécification de l'huile de graissage	44
Spécification du liquide de refroidissement	45

6 Diagnostic des défauts

Problèmes et causes possibles	48
Liste des causes possibles	49

7 Protection du moteur

Introduction	51
------------------------	----

8 Pièces et service après-vente

Introduction	53
Documentation service	53
Formation	53
POWERPART recommended consumable products (Produits consommables recommandés)	53

9 Caractéristiques générales

Moteur	55
------------------	----

1

Informations générales

Introduction

Les moteurs Perkins de la Série 1000 pour applications industrielles et agricoles constituent les tout derniers développements de Perkins Engines Limited, leader mondial dans la conception et la fabrication de moteurs diesel à hautes performances.

Ce moteur est le fruit de plus de soixante années d'expérience dans la production de moteurs diesel, et sa fabrication a fait appel aux techniques les plus modernes pour offrir un groupe fiable, économique et performant.

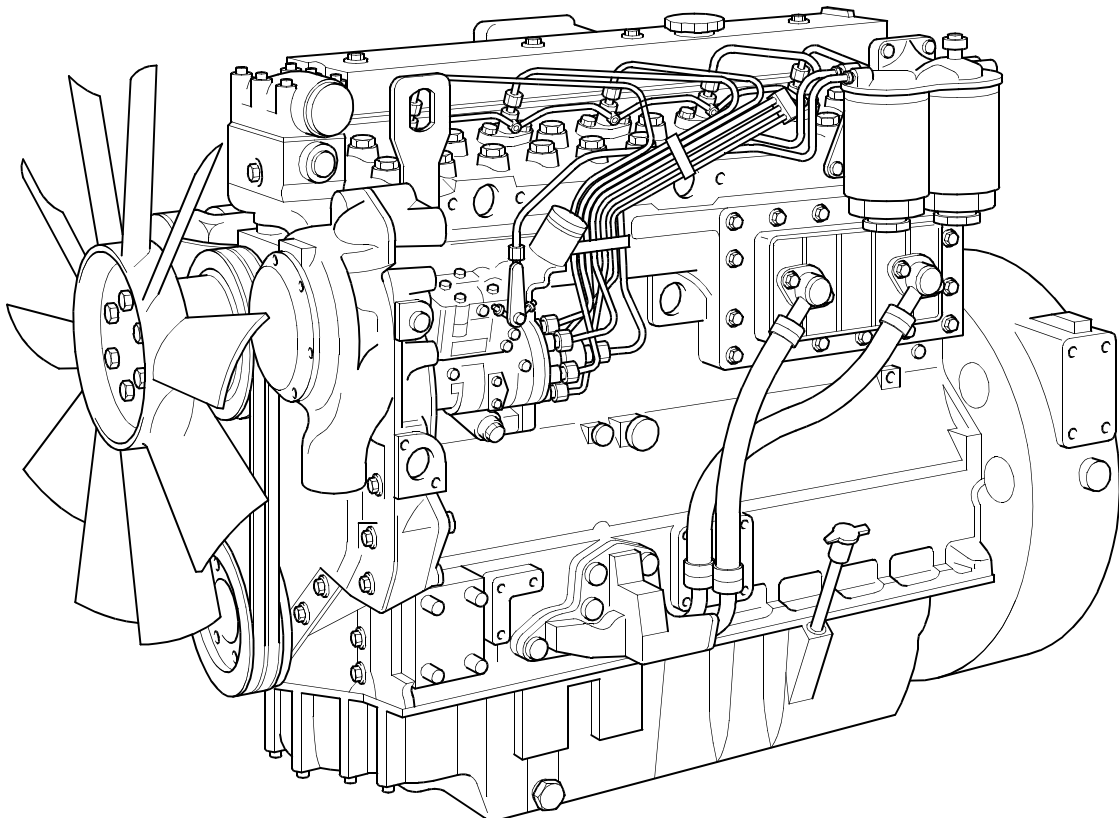
Pour être sûr d'utiliser les informations pertinentes à un type de moteur spécifique, se reporter à "Identification du moteur" à la page 7.

Un danger est indiqué dans le texte de deux manières :

Avertissement ! Signale un danger possible pour les personnes.

Attention : Signale un danger possible pour le moteur.

Note : Attire l'attention sur une information importante, mais ne signale pas de danger.



A

A0314

1

Soins et entretien du moteur

Avertissement ! Lire les "Précautions générales de sécurité" et en tenir compte. Elles sont prévues pour votre protection et doivent être observées en permanence.

Attention : Ne pas nettoyer le moteur pendant qu'il est en marche. L'application de liquides de nettoyage froids sur un moteur chaud risque d'endommager certains organes du moteur.

Ce livret a pour but d'aider le propriétaire à entretenir et utiliser correctement son moteur.

Pour obtenir les meilleures performances et la plus longue durée de service du moteur, il est important d'effectuer les opérations d'entretien aux intervalles indiqués dans la section "Entretien préventif". Si le moteur travaille en atmosphère très poussiéreuse, ou dans d'autres conditions défavorables, certains intervalles d'entretien devront être réduits. Remplacer régulièrement les cartouches de filtres et l'huile de graissage pour assurer la propreté intérieure du moteur.

Tous les réglages et toutes les réparations doivent être effectués par du personnel correctement qualifié. Les distributeurs Perkins disposent de ce personnel. Vous pouvez également obtenir pièces et service auprès de votre distributeur Perkins. Si l'on ne connaît pas l'adresse du distributeur le plus proche, se renseigner auprès d'un des représentants Perkins dont la liste figure à la page 8.

Les termes "côté gauche" et "côté droit" s'appliquent au moteur vu de l'extrémité volant.

Identification du moteur

La Série 1000 consiste en une gamme de moteurs quatre et six cylindres. Chaque gamme comprend quatre types de moteurs de base, à aspiration naturelle, compensés, suralimentés, et suralimentés avec échangeur thermique pour l'air d'admission.

Il y a différentes variantes de modèles pour chaque gamme. L'identification des différents modèles se fait par un système de numéros et de lettres, par exemple :

1006-60TW

1006	Moteur 6 cylindres
-60	Moteur 6 litres
T	Suralimenté
TW	Suralimenté, mais avec un échangeur air/eau pour refroidir l'air d'admission entre le turbocompresseur et les cylindres.

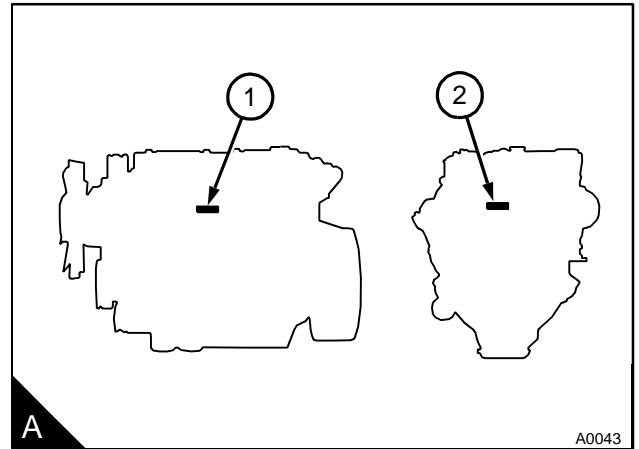
Les moteurs destinés aux groupes électrogènes ont un système d'identification des modèles similaire, par exemple :

1006-60TWG1

1006	Moteur 6 cylindres
-60	Moteur 6 litres
T	Suralimenté
TW	Suralimenté, mais avec échangeur air/eau pour l'air d'admission
G	Groupe électrogène
1	Numéro de code de puissance

Dans ce livret, les différents types de moteurs sont indiqués par leurs lettres codes qui sont les deux premières lettres du numéro du moteur, comme indiqué ci-dessous :

Lettres codes	Type de moteur
AA	Quatre cylindres, aspiration naturelle.
AB	Quatre cylindres, suralimenté.
AC	Quatre cylindres, compensé.
AD	Quatre cylindres, suralimenté avec échangeur thermique à l'admission.
AG	Quatre cylindres, aspiration naturelle. Pompe à eau entraînée par courroie.



AH	Quatre cylindres, suralimenté. Pompe à eau entraînée par courroie.
YA	Six cylindres, aspiration naturelle.
YB	Six cylindres, suralimenté.
YC	Six cylindres, compensé.
YD	Six cylindres, suralimenté avec échangeur thermique à l'admission

L'identification correcte du moteur est assurée par le numéro complet du moteur.

Le numéro du moteur est frappé sur une étiquette (A1) fixée sur le côté gauche du bloc-cylindres. Sur certains moteurs, le numéro de moteur est frappé à l'arrière du bloc-cylindres (A2). Exemple de numéro de moteur :

AB30126U510256N

Pour obtenir des pièces détachées, un service ou des informations pour un moteur, il faut indiquer le numéro de moteur complet au distributeur Perkins. Si un numéro marqué TPL N° figure aussi dans la zone de l'étiquette, il doit également être indiqué au distributeur Perkins.

Les représentants Perkins**Australie**

Perkins Engines Australia Pty. Ltd.,
Suite 4, 13A Main Street,
Mornington 3931, Victoria, Australie.
Téléphone : 0061 (0) 597 51877
Télex : Perkoil AA30816
Fax : 0061 (0) 0597 1305

France

Perkins France S.A.S,
"Parc des reflets"
165 Avenue Du Bois de la Pie
95700 Roissy Charles de Gaulle, France.
Téléphone : 0033 (01) 49 90 7171
Fax : 0033 (01) 49 90 7190

Allemagne

Perkins Motoren GmbH,
Saalaeckerstrasse 4,
63801 Kleinostheim,
Allemagne.
Téléphone : 0049 6027 5010
Fax : 0049 6027 501124

Italie

Motori Perkins S.p.A.,
Via Socrate 8,
22070 Casnate con Bernate (Como), Italie.
Téléphone : 0039 031 4633466 / 031 4633488
Fax : 0039 031 565480 / 031 396001

Japon

Perkins Engines, Inc.,
Address Building, 8th Floor,
2-2-19 Akasaka, Minato-ku,
Tokyo 107-0052, Japon.
Téléphone : 0081 (0) 3 3560 3878
Fax : 0081 (0) 3 3560 3877

Singapour

Perkins Engines (Asia Pacific) pte Ltd
20 Harbour Drive
#07-06A, PSA Vista
Singapour 117612
Téléphone : (65) 874 7712
Fax : (65) 874 7722

Royaume-Uni

Perkins Engines Company Ltd,
Eastfield, Peterborough PE1 5NA,
Angleterre.
Téléphone : 0044 (0) 1733 58 3000
Télex : 32501 Perken G
Fax : 0044 (0) 1733 582240

Etats-Unis d'Amérique

Perkins International - North America,
26200 Town Center Drive,
Suite 280,
Novi, Michigan 48375
USA
Téléphone : 001 248 374 3100
Fax : 001 248 374 3110

Perkins Engines Latin America Inc,
Suite 200,
701, Waterford Way (NW 62nd Avenue),
Miami, FL 33134
U.S.A.
Téléphone : 001 305 476 6900
Télex : 32501 Perken G
Fax : 001 305 476 6910

Outre les représentants ci-dessus, il y a des distributeurs Perkins dans la plupart des pays. Perkins Engines Company Limited., Peterborough; ou l'une des sociétés ci-dessus peut fournir des renseignements.

Précautions générales de sécurité

Ces précautions de sécurité sont importantes.

Consulter également les réglementations locales du pays d'utilisation. Certaines rubriques ne concernent que des applications spécifiques.

- N'utiliser ces moteurs que dans le type d'application pour lequel ils ont été prévus.
- Ne pas changer la spécification du moteur.
- Ne pas fumer pendant le ravitaillement en carburant.
- Essuyer tout carburant répandu. Tout matériau contaminé par le carburant doit être rangé dans un endroit sûr.
- Ne pas ravitailler en carburant pendant la marche du moteur (sauf nécessité absolue).
- Ne pas nettoyer le moteur, ni le régler ni y ajouter d'huile pendant qu'il est en marche (à moins d'avoir reçu la formation correcte ; même dans ce cas, la plus grande prudence est de rigueur pour éviter de se blesser).
- Ne pas tenter d'effectuer des réglages sans les comprendre.
- Ne pas faire tourner le moteur dans un endroit où il risque de provoquer une concentration de gaz toxiques.
- Les autres personnes présentes doivent être tenues à une distance sûre pendant la marche du moteur ou de l'équipement auxiliaire.
- Ne pas approcher de vêtements flottants ou de cheveux longs des pièces en mouvement.
- Ne pas s'approcher des pièces en mouvement pendant le fonctionnement du moteur.
- **Avertissement ! Certaines pièces en mouvement ne sont pas clairement visibles pendant la marche du moteur.**
- Ne pas faire fonctionner le moteur si une protection a été déposée.
- Ne pas déposer le bouchon de remplissage ou un composant quelconque du circuit de refroidissement pendant que le moteur est encore chaud et que le liquide de refroidissement est sous pression, car du liquide dangereusement chaud risque de s'en échapper.
- Ne pas approcher d'étincelles ou de flamme des batteries (surtout pendant qu'elles sont en charge), car les gaz émis par l'électrolyte sont très inflammables. Le liquide de batterie est très dangereux pour la peau et surtout pour les yeux.
- Débrancher les bornes de la batterie avant d'effectuer une réparation sur l'équipement électrique.
- Une seule personne doit commander le moteur.
- Ne commander le moteur qu'à partir du tableau de commande ou de la position de conduite.

- En cas de contact de la peau avec du carburant à haute pression, consulter immédiatement un médecin.
- Le carburant diesel et l'huile de graissage (surtout l'huile de graissage usée) peuvent provoquer des lésions cutanées chez certains sujets. Il faut donc porter des gants ou se protéger les mains avec un produit spécial pour la peau.
- Ne pas porter de vêtements contaminés par de l'huile de graissage. Ne pas mettre de chiffons gras dans les poches des vêtements.
- Se débarrasser de l'huile de graissage et du liquide de refroidissement usés conformément aux réglementations locales pour éviter la contamination.
- Vérifier que le levier de commande de la transmission est au point mort avant de mettre le moteur en marche.
- Procéder avec la plus grande prudence si des réparations d'urgence doivent être effectuées dans des conditions difficiles.
- La matière combustible de certaines pièces du moteur (par exemple certains joints) peut devenir extrêmement dangereuse si elle est brûlée. Ne jamais laisser entrer cette matière brûlée en contact avec la peau ou les yeux.
- Toujours utiliser une cage de sécurité pour protéger l'opérateur lorsqu'un organe doit être soumis à un essai de pression dans un bain d'eau. Placer des fils métalliques de sécurité pour fixer les bouchons qui obturent les raccords de flexibles d'un organe soumis à un essai de pression.
- Ne pas laisser entrer d'air comprimé en contact avec la peau. Si de l'air comprimé pénètre sous la peau, consulter immédiatement un médecin.
- Les turbocompresseurs fonctionnent à haut régime et à des températures élevées. Ne pas approcher les doigts, outils ou autres articles des orifices d'entrée et de sortie du turbocompresseur, et éviter tout contact avec les surfaces chaudes.
- Ne monter que des pièces Perkins d'origine.

Projet de mise en garde 65 de l'État de Californie

Il est officiellement reconnu dans l'État de Californie que les émissions des moteurs diesel et certains de leurs composants peuvent entraîner des cancers, des anomalies à la naissance et d'autres affections liées à la reproduction. Les bornes et les cosses de batterie et les accessoires connexes contiennent du plomb et des composés du plomb. **Se laver les mains après la manipulation.**

Page laissée intentionnellement en blanc

2

Vues du moteur

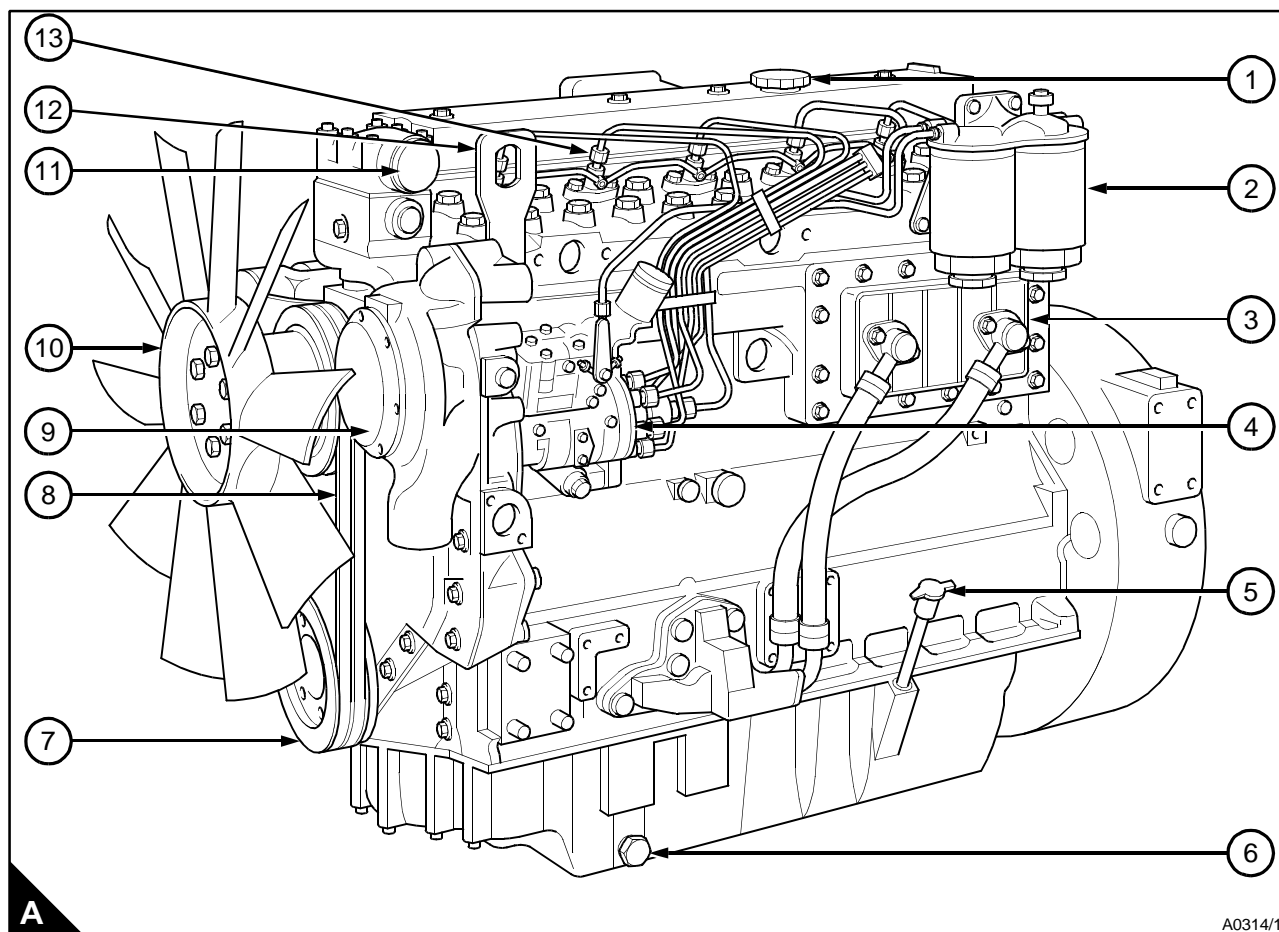
Introduction

Les moteurs Perkins sont construits pour des applications spécifiques et les vues suivantes ne correspondent pas nécessairement à la spécification de votre moteur.

Emplacement des organes du moteur

Côté avant gauche du moteur YB (A)

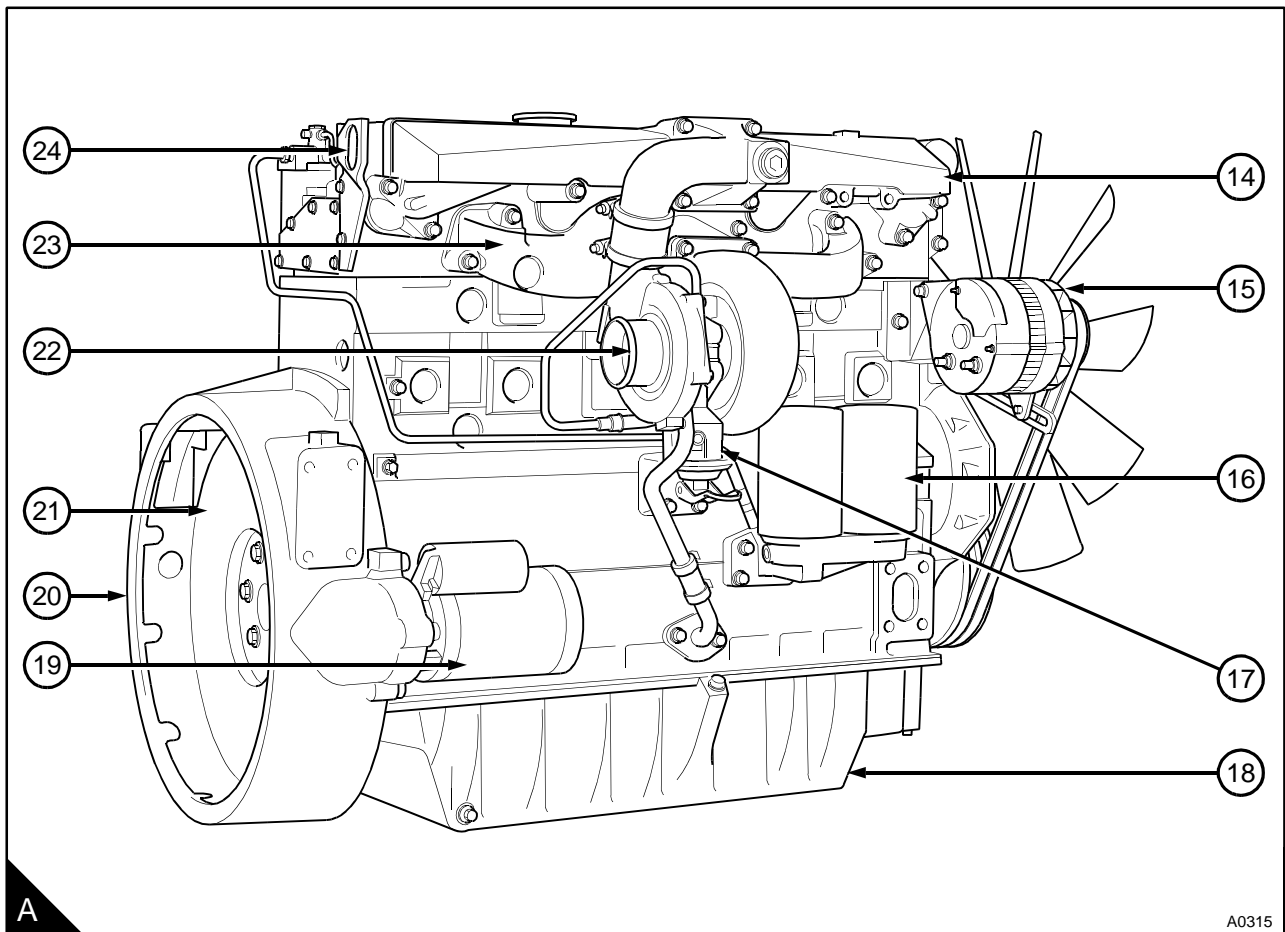
- | | |
|---|--------------------------------------|
| 1 Bouchon de remplissage d'huile de graissage | 8 Courroie d'entraînement |
| 2 Filtre à carburant | 9 Pompe à liquide de refroidissement |
| 3 Refroidisseur d'huile de graissage | 10 Ventilateur |
| 4 Pompe d'injection | 11 Sortie d'eau |
| 5 Jauge d'huile de graissage | 12 Oeillet de levage avant |
| 6 Bouchon de vidange d'huile de graissage | 13 Injecteur |
| 7 Poulie de vilebrequin | |



2

Côté arrière droit du moteur YB (A)

- | | |
|--------------------------------|------------------------------|
| 14 Collecteur d'admission | 20 Carter de volant moteur |
| 15 Alternateur | 21 Volant moteur |
| 16 Filtre à huile de graissage | 22 Turbocompresseur |
| 17 Pompe d'alimentation | 23 Collecteur d'échappement |
| 18 Carter d'huile de graissage | 24 Oeillet de levage arrière |
| 19 Démarreur | |



3

Instructions d'utilisation

Mise en marche du moteur

Plusieurs facteurs affectent le démarrage du moteur, par exemple :

- La puissance des batteries
- Le rendement du démarreur
- La viscosité de l'huile de graissage
- La présence d'un système de démarrage à froid

Les moteurs diesel ont besoin d'un dispositif d'aide au démarrage à froid s'ils doivent démarrer à des températures très basses. Normalement, le véhicule ou la machine est équipé du dispositif approprié à la région d'utilisation.

Les moteurs Perkins peuvent être équipés de différents dispositifs de démarrage à froid. Pour la Série 1000, les dispositifs suivants sont disponibles :

Aide au démarrage à combustion de carburant

Dispositif à commande électrique qui allume une quantité spécifique de carburant diesel dans le collecteur d'admission pour réchauffer l'air d'admission.

Réchauffeurs de conduits

Ces dispositifs électriques sont montés dans le collecteur d'admission et réchauffent l'air d'admission. Ils sont actionnés automatiquement lorsque le démarreur est engagé. Lorsque les moteurs sont équipés de ces dispositifs, la procédure de démarrage à froid est la même que celle indiquée pour les moteurs qui n'en sont pas équipés.

Start Pilot

Une pompe à main est utilisée pour injecter un liquide de démarrage à froid dans le collecteur d'admission à travers un injecteur. Le liquide de démarrage à froid s'allume à une température inférieure à celle du carburant diesel. Le liquide de démarrage à froid est contenu dans un réservoir séparé. Certains modèles utilisent un bouton-poussoir pour actionner un solénoïde qui libère le liquide de démarrage à froid d'une bombe aérosol.

KBi

Ce système utilise une bombe aérosol remplie d'un liquide de démarrage à froid. Le liquide est libéré par un solénoïde actionné par un bouton-poussoir. Le liquide de démarrage à froid est pulvérisé dans le collecteur d'admission à travers un injecteur. Le liquide de démarrage à froid s'allume à une température inférieure à celle du carburant diesel.

Attention : Si le moteur doit être mis en service après une période de remisage, voir "Attention" à la page 52.

3

Mise en marche d'un moteur chaud

- 1 Si le moteur est équipé d'une commande d'arrêt manuelle, la placer en position de "marche".
- 2 Régler la commande de régime moteur en position quart de course.
- 3 Tourner la clé de démarrage en position "HS" ou "S" (A) ou (B) pour actionner le démarreur.
- 4 Laisser la clé de démarrage revenir en position "R", dès que le moteur démarre.

Toujours s'assurer que le moteur et le démarreur sont à l'arrêt avant d'actionner de nouveau le démarreur.

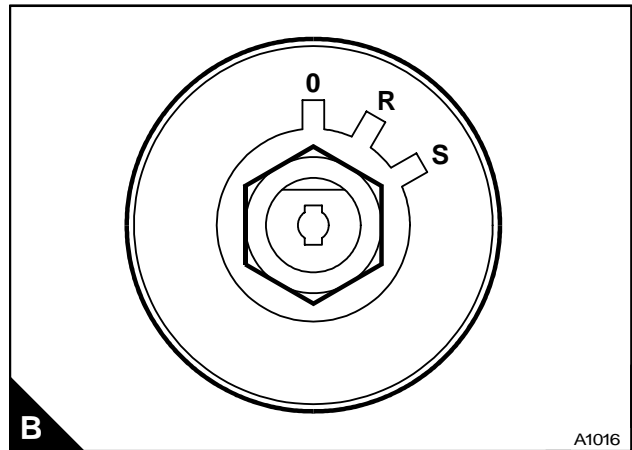
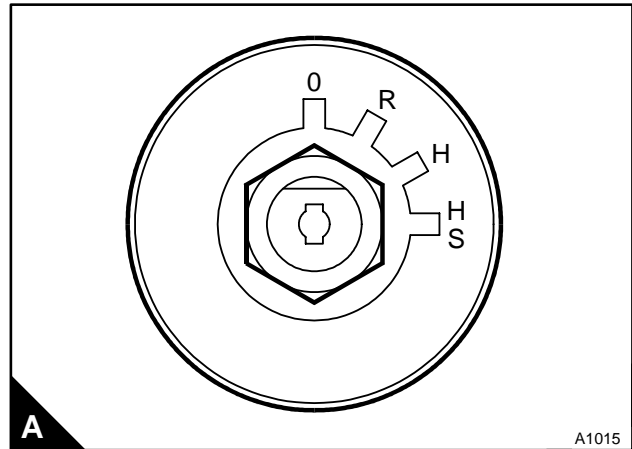
Démarrage à froid sans aide au démarrage

- 1 Si le moteur est équipé d'une commande d'arrêt manuelle, la placer en position de "marche".
- 2 Régler la commande de régime moteur sur la position de régime maximum.
- 3 Tourner la clé de démarrage en position "S" (B) pour actionner le démarreur. Laisser revenir la clé en position "R", lorsque le moteur démarre. Régler ensuite la commande de régime moteur pour obtenir un ralenti régulier.
- 4 Si le moteur ne démarre pas dans les 30 secondes, laisser revenir la clé de démarrage en position "R" pendant 30 secondes supplémentaires. Puis actionner de nouveau le démarreur pendant 30 secondes maximum.

Mise en marche d'un moteur froid avec l'aide au démarrage à combustion de carburant

Attention : Ne pas utiliser des carburants de type éther lorsqu'une aide au démarrage à combustion de carburant est utilisée.

- 1 Si le moteur est équipé d'une commande d'arrêt manuelle, la placer en position de "marche".
- 2 Tourner la clé de démarrage en position "H" (A) et la maintenir dans cette position pendant 15 secondes.
- 3 Régler la commande de régime moteur sur la position de régime maximum.
- 4 Tourner la clé de démarrage en position "HS" pour actionner le démarreur. Laisser revenir la clé de démarrage en position "R" dès que le moteur démarre. Régler alors la commande de régime moteur pour obtenir un ralenti régulier.
- 5 Si le moteur ne démarre pas dans les 15 secondes, tourner la clé de démarrage en position "H" et la maintenir dans cette position pendant 10 secondes. Puis actionner de nouveau le démarreur.



Mise en marche d'un moteur froid avec le Start Pilot à commande manuelle

Attention : Ne pas utiliser l'équipement Start Pilot avec les aides au démarrage de type réchauffeur telles que l'aide au démarrage à combustion de carburant.

Ne pas actionner la pompe manuelle tant que le démarreur n'est pas engagé. C'est par l'expérience qu'on déterminera la quantité de fluide nécessaire pour un moteur.

- 1 Si nécessaire, remplir le réservoir de liquide. Soulever le couvercle du réservoir et presser le bidon, tête en bas, sur le bouchon de remplissage. Le maintenir bien d'équerre jusqu'à ce que le liquide remplisse la cuve jusqu'au repère maximum.
- 2 Si le moteur est équipé d'une commande d'arrêt manuelle, la placer en position de "marche".
- 3 Régler la commande de régime moteur sur la position de régime maximum.
- 4 Tourner la clé de démarrage en position "S" (page 14/B) pour actionner le démarreur. Tenir la clé de démarrage dans cette position pendant 30 secondes maximum et actionner la pompe manuelle pendant cette période. Quand le moteur démarre, laisser revenir la clé de démarrage en position "R" et régler la commande de régime moteur pour obtenir un ralenti régulier.
- 5 Si le moteur ne démarre pas dans les 30 secondes, laisser revenir la clé de démarrage en position "R" pendant 30 secondes supplémentaires. Engager alors le démarreur et actionner de nouveau la pompe manuelle.

Dans certaines conditions, il est nécessaire d'injecter un peu plus de liquide une fois que le moteur a démarré pour qu'il puisse continuer à tourner.

Le filtre à air à l'extrémité extérieure de la pompe doit être examiné de temps en temps. Si nécessaire, le laver au kérosène.

La surface intérieure du cylindre peut être lubrifiée légèrement avec une huile de graissage fluide.

L'injecteur peut être déposé du collecteur d'admission et lavé au kérosène si nécessaire. Se servir du repère directionnel sur le corps de l'injecteur pour le remonter dans sa position d'origine.

Mise en marche d'un moteur froid avec le KBI ou le Start Pilot à commande électrique

Attention : Ne pas utiliser l'équipement KBI avec des aides au démarrage à froid de type réchauffeur telles que l'aide au démarrage à combustion de carburant.

- 1 Si nécessaire, remplacer la cartouche vissée. Veiller à ce que la rondelle d'étanchéité reste en position en vissant la nouvelle cartouche. Chaque bidon comporte une soupape de sécurité.
- 2 Si le moteur est équipé d'une commande d'arrêt manuelle, la placer en position de "marche".
- 3 Régler la commande de régime moteur sur la position de régime maximum.
- 4 Tourner la clé de démarrage en position "S" (page 14/B) pour actionner le démarreur.
- 5 Quand le moteur tourne, appuyer sur le bouton d'aide au démarrage pendant 2 secondes maximum. Si le moteur ne démarre pas après les 2 premières secondes d'application, maintenir le démarreur engagé. Après 5 secondes, appuyer de nouveau sur le bouton pendant 2 secondes.
- 6 Laisser revenir le commutateur de démarrage en position "R" dès que le moteur démarre. Régler ensuite la commande de régime moteur pour obtenir un ralenti régulier. Dans certaines conditions, il est nécessaire d'injecter un peu plus de liquide une fois que le moteur a démarré pour qu'il puisse continuer à tourner.

3

Arrêt du moteur

Attention : Il est recommandé de faire tourner un moteur suralimenté à environ 1000 tr/min à charge réduite pendant 2 à 3 minutes avant de l'arrêter. Cela permet au turbocompresseur de refroidir.

Selon l'équipement, il faut soit tourner la clé de démarrage en position "O" (page 14/A or B), soit actionner la commande d'arrêt manuelle. Si une commande d'arrêt manuelle est utilisée, veiller à ce qu'elle retourne en position de "marche" après l'arrêt du moteur. Il faut également ramener la clé de démarrage du moteur en position "O".

Réglage de la plage de régime moteur

Les réglages de ralenti ou de régime maximum ne doivent pas être modifiés par l'utilisateur du moteur, car cela risque d'endommager le moteur ou la transmission. La garantie du moteur peut être affectée si les plombs posés sur la pompe d'injection sont brisés durant la période de garantie par une personne non autorisée par Perkins.

Rodage

Attention :

- Ne pas faire tourner le moteur à haut régime à vide.
- Ne pas surcharger le moteur.

Le rodage progressif d'un moteur neuf ou d'un moteur échangé POWER EXCHANGE n'est pas nécessaire. La marche prolongée à charges légères pendant les premiers temps de la vie du moteur peut occasionner la pénétration d'huile de graissage dans le circuit d'échappement. La charge maximum peut être appliquée à un moteur neuf dès sa mise en service et dès que la température du liquide de refroidissement a atteint un minimum de 60°C.

Si la charge est appliquée le plus tôt possible après la mise en service du moteur, cela sera bénéfique au moteur.

Moteurs suralimentés

En raison des caractéristiques de puissance des moteurs suralimentés, il est nécessaire de maintenir un haut régime moteur en côte. Rétrograder pour éviter de surcharger le moteur à bas régime.

Altitude

Si le moteur à aspiration naturelle doit fonctionner à une altitude supérieure à 600 mètres, l'alimentation peut être modifiée pour réduire la consommation de carburant et la fumée. Perkins peut indiquer le pourcentage de réduction d'alimentation nécessaire si l'application du moteur et les conditions ambiantes sont précisées. Les modifications des réglages de la pompe d'injection doivent être effectuées par un distributeur Perkins ou par un distributeur agréé pour la pompe d'injection.

4

Entretien préventif

Périodes d'entretien préventif

Ces périodes d'entretien préventif s'appliquent à des conditions d'utilisation moyennes. Vérifier les périodes indiquées par le fabricant de l'équipement dans lequel le moteur est monté. Appliquer les périodes les plus courtes. Lorsque le fonctionnement du moteur doit se conformer aux réglementations locales, il pourra être nécessaire d'adapter ces périodes et procédures pour assurer le fonctionnement correct du moteur.

Dans le cadre de l'entretien préventif, il est bon de vérifier à chaque révision s'il n'y a pas de fuites ou de fixations desserrées.

Ces périodes d'entretien ne s'appliquent qu'aux moteurs utilisés avec du carburant et de l'huile de graissage conformes aux spécifications indiquées dans ce manuel.

4

Programmes

Les programmes qui suivent doivent être appliqués à l'intervalle (heures ou mois) qui intervient le premier.

A Première révision à 20/40 heures

D Toutes les 400 heures ou tous les 12 mois

B Chaque jour ou toutes les 8 heures

E Toutes les 2000 heures

C Toute les 200 heures ou tous les 6 mois

A	B	C	D	E	Opération
•	•				Contrôler la quantité de liquide de refroidissement
			•		Contrôler la concentration du liquide de refroidissement ⁽²⁾
•		•			Contrôler la tension et l'état des courroies d'entraînement
			•		Nettoyer la cuve à sédiments et la crépine de la pompe d'alimentation
		•			Vérifier qu'il n'y pas d'eau dans le pré-filtre ⁽¹⁾ (ou plus tôt si l'alimentation en carburant est contaminée)
			•		Remplacer le(s) élément(s) du (des) filtre(s) à carburant
				•	Faire contrôler les injecteurs ⁽³⁾
•					Faire contrôler et régler le régime de ralenti, si nécessaire ⁽³⁾
			•		Contrôler le fonctionnement du régulateur de la pompe d'injection Stanadyne ⁽³⁾
	•				Contrôler le niveau d'huile de graissage dans le carter
•	•				Contrôler la pression d'huile de graissage au manomètre ⁽¹⁾
•			•		Remplacer l'huile de graissage moteur ⁽⁴⁾ ⁽⁵⁾
•			•		Remplacer la ou les cartouches de filtre à huile de graissage ⁽⁴⁾
•		•			Remplacer la cartouche de filtre à huile de graissage (moteurs six cylindres à aspiration naturelle avec simple cartouche filtrante)

⁽¹⁾ Le cas échéant.

⁽²⁾ Remplacer l'antigel tous les 2 ans. Si un inhibiteur de corrosion est utilisé dans le circuit au lieu d'antigel, le remplacer tous les 6 mois.

⁽³⁾ Par une personne ayant reçu la formation appropriée.

⁽⁴⁾ L'huile de graissage et la ou les cartouches filtrantes doivent être remplacées toutes les 250 heures ou tous les 12 mois pour les applications où le moteur fonctionne normalement à pleine charge pendant des périodes de plus de 20 minutes, par exemple : Groupes électrogènes ou pompes à eau.

⁽⁵⁾ La périodicité des vidanges d'huile variera avec la teneur en soufre du carburant (voir le tableau dans les spécifications du carburant à la page 43). La périodicité de remplacement de la cartouche du filtre à huile de graissage n'est pas affectée.

Programmes

Les programmes qui suivent doivent être appliqués à l'intervalle (heures ou mois) qui intervient le premier.

A Première révision à 20/40 heures

D Toutes les 400 heures ou tous les 12 mois

B Tous les jours ou toutes les 8 heures

E Toutes les 2000 heures

C Toutes les 200 heures ou tous les 6 mois

A	B	C	D	E	Opération
•	•				<ul style="list-style-type: none"> Nettoyer le reniflard du moteur ⁽³⁾ Nettoyer le filtre à air ou vider la cuve à poussière du filtre à air <ul style="list-style-type: none"> - conditions extrêmement poussiéreuses - conditions normales
		•			<ul style="list-style-type: none"> Nettoyer ou remplacer l'élément du filtre à air, si cela n'a pas été indiqué plus tôt
			•		<ul style="list-style-type: none"> La turbine du turbocompresseur et le carter de compresseur du turbocompresseur doivent être nettoyés ⁽²⁾
				•	<ul style="list-style-type: none"> Nettoyer le filtre à air du compresseur ⁽¹⁾
		•			<ul style="list-style-type: none"> La pompe à vide ou le compresseur ⁽¹⁾ doit être contrôlé ⁽²⁾
•				•	<ul style="list-style-type: none"> Le jeu aux soupapes du moteur doit être contrôlé et doit être réglé si nécessaire ⁽²⁾
•			•		<ul style="list-style-type: none"> Le jeu aux soupapes du moteur doit être contrôlé et doit être réglé si nécessaire (moteurs à puissance élevée) ⁽²⁾
				•	<ul style="list-style-type: none"> Faire contrôler l'alternateur et le démarreur ⁽²⁾

(1) Le cas échéant.

(2) Par une personne ayant reçu la formation appropriée.

(3) Les ensembles reniflards fermés doivent être nettoyés voir page 36 et page 37. Le séparateur d'huile de l'ensemble reniflard ouvert ne doit pas être nettoyé, mais doit être remplacé à chaque remise en état du moteur ou toutes les 8000 heures, voir page 38. S'adresser au distributeur local.

4

Vidange du circuit de refroidissement

Avertissement !

- Mettre le liquide de refroidissement usé au rebut dans un endroit sûr et conformément aux réglementations locales.
- Ne pas vidanger le liquide de refroidissement pendant que le moteur est encore chaud et le circuit sous pression, car du liquide dangereusement chaud risque de s'échapper.

1 Placer la machine sur une surface plane.

2 Déposer le bouchon de remplissage du circuit de refroidissement.

3 Retirer le bouchon de vidange en laiton du côté du bloc-cylindres (A) pour vidanger le circuit de refroidissement. Vérifier que l'orifice de vidange n'est pas obstrué.

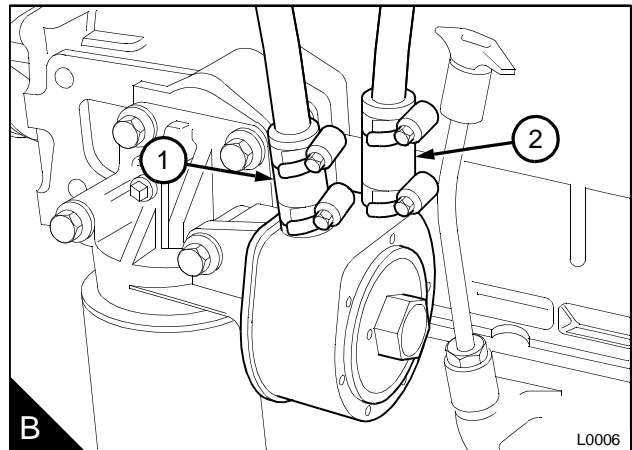
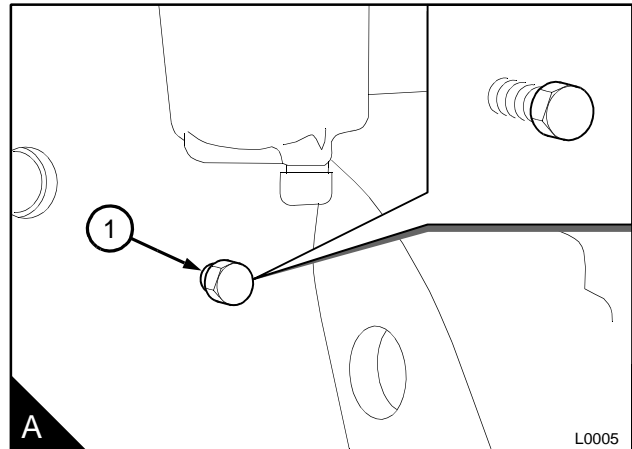
4 Ouvrir le robinet ou retirer le bouchon de vidange à la base du radiateur pour le vidanger. Si le radiateur n'a ni robinet ni bouchon de vidange, débrancher la durit inférieure du radiateur. Si le moteur est équipé d'un ensemble refroidisseur/filtre à huile de graissage (B), il faut aussi le vidanger et le rincer. Pour ce faire, débrancher les durits (B1 et B2) sur le dessus du refroidisseur d'huile et le rincer par le raccord de sortie (B1) jusqu'à ce que l'eau qui s'écoule de l'orifice d'entrée (B2) soit propre.

5 Rincer le circuit de refroidissement à l'eau propre.

Attention : Si le circuit de refroidissement doit demeurer vide temporairement après avoir été rincé, vidanger le refroidisseur d'huile et le remplir de 165 ml d'antigel. Cela protégera le refroidisseur d'huile contre le gel si de l'eau propre s'écoule de la chemise d'eau lors du déplacement de la machine.

6 Poser les durits sur le dessus du refroidisseur et serrer les colliers.

7 Remettre en place les bouchons de vidange et le bouchon de remplissage. Fermer le robinet du radiateur ou rebrancher la durit de radiateur.



Contrôle de la densité du liquide de refroidissement

Avertissement ! Ne pas vidanger le liquide de refroidissement pendant que le moteur est encore chaud et le circuit sous pression, car du liquide dangereusement chaud risque de s'échapper.

Pour les mélanges contenant de l'éthylène glycol inhibé :

- 1 Placer la machine sur une surface plane.
- 2 Faire tourner le moteur jusqu'à ce qu'il soit suffisamment chaud pour ouvrir le thermostat. Continuer de faire tourner le moteur jusqu'à ce que le liquide de refroidissement ait circulé dans le circuit de refroidissement.
- 3 Arrêter le moteur.
- 4 Laisser refroidir le moteur jusqu'à ce que la température du liquide de refroidissement soit inférieure à 60°C.
- 5 Déposer le bouchon de remplissage du circuit de refroidissement.
- 6 Vidanger le circuit de refroidissement en partie en récupérant le liquide dans un récipient approprié.
- 7 Utiliser un hydromètre spécial pour liquide de refroidissement pour contrôler la température et la densité du liquide de refroidissement, en suivant les instructions du fabricant.
- 8 Ajuster la concentration du mélange si nécessaire.

Note : A défaut d'un hydromètre spécial pour liquide de refroidissement, placer un hydromètre et un thermomètre séparé dans le mélange antigel et relever les valeurs indiquées sur les deux instruments. Comparer les valeurs au tableau (A).

Note : S'il est nécessaire de faire le plein ou d'ajouter du liquide de refroidissement en service, mélanger le liquide de refroidissement pour obtenir la concentration correcte avant de l'ajouter au circuit de refroidissement. L'antigel Perkins POWERPART en concentration de 50% assure une protection contre le gel jusqu'à une température de -35°C (-31 °F). Il protège également contre la corrosion. Cela est particulièrement important lorsque le circuit de refroidissement comporte des composants en aluminium.

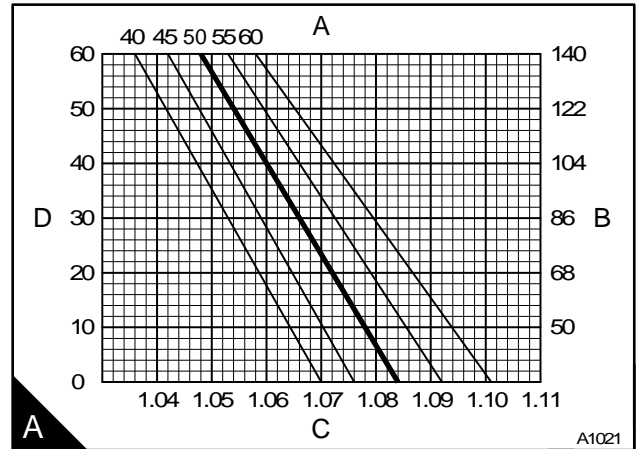


Tableau de densité

- A** = Pourcentage d'antigel en volume
B = Température du mélange en Fahrenheit
C = Densité
D = Température du mélange en Celsius

4

Contrôle de la (des) courroie(s) d'entraînement

Remplacer toute courroie usée ou endommagée. Les courroies doubles doivent être remplacées ensemble.

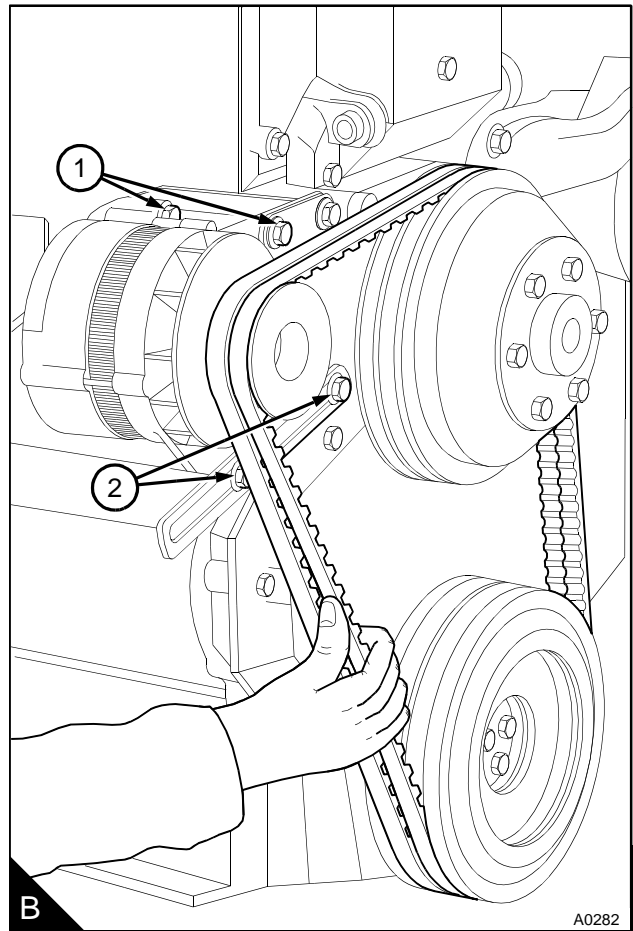
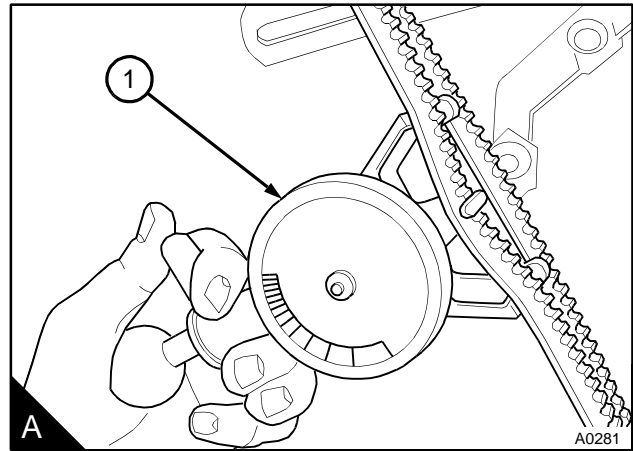
Pour garantir une durée de vie de courroie maximum, il est recommandé d'utiliser une jauge spéciale pour contrôler la tension. Placer la jauge (A1) au centre du brin libre le plus long et contrôler la tension. Si une jauge "Burroughs" est utilisée, la tension correcte est de 355 N (36 kgf). Si la tension est égale ou inférieure à 220 N (22 kgf), la régler à 355 N (36 kgf) comme indiqué ci-dessous :

A défaut de jauge, faire pression sur la courroie avec le pouce au centre du brin libre le plus long et contrôler la flèche (B). Sous une pression modérée du pouce - 45 N (4,5 kgf) - la flèche correcte de la courroie est de 10 mm.

Si les courroies sont doubles, contrôler/régler la tension sur la courroie la plus tendue.

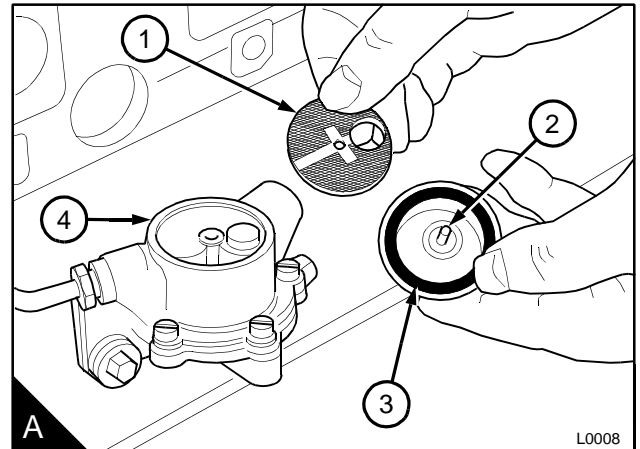
Réglage de la tension de courroie

- 1 Desserrer les boulons de pivot de l'alternateur (B1) et les fixations du tirant de réglage (B2).
- 2 Déplacer l'alternateur pour obtenir la tension correcte. Serrer les boulons de pivot et les fixations du tirant de réglage de l'alternateur.
- 3 Contrôler de nouveau la tension de la courroie pour s'assurer qu'elle est encore correcte. Si une courroie neuve est posée, contrôler de nouveau sa tension après les 20 premières heures de marche.



Nettoyage de la crépine de la pompe d'alimentation

- 1 Desserrer la fixation (A2) et déposer le couvercle et le joint (A3) du haut de la pompe d'alimentation (A4). Déposer la crépine (A1). Pour certains moteurs suralimentés, il sera nécessaire de déposer le petit écran thermique posé au-dessus de la pompe.
- 2 Laver soigneusement le corps de pompe d'alimentation pour en éliminer tous les sédiments.
- 3 Nettoyer la crépine, le joint et le couvercle.
- 4 Assembler la pompe d'alimentation. Utiliser un bon joint et veiller à ce que le corps de pompe d'alimentation et le couvercle soient correctement assemblés, car une fuite à cet endroit laisserait pénétrer de l'air dans le circuit d'alimentation. Poser l'écran thermique, le cas échéant.
- 5 Eliminer l'air du circuit d'alimentation par le purgeur du filtre, voir page 30.



Pré-filtre à carburant

Un pré-filtre est interposé entre le réservoir de carburant et le moteur. Vérifier régulièrement si la cuve du filtre contient de l'eau et la vidanger si nécessaire, voir page 18.

4

Remplacement du (des) élément(s) de filtre à carburant

Trois types d'éléments de filtre à carburant sont utilisés :

Avertissement ! Mettre au rebut l'élément ou la cartouche et le carburant usagés dans un endroit sûr et conformément aux réglementations locales.

Attention :

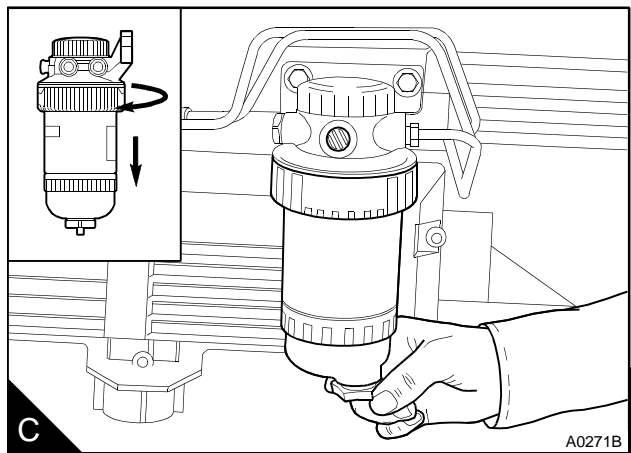
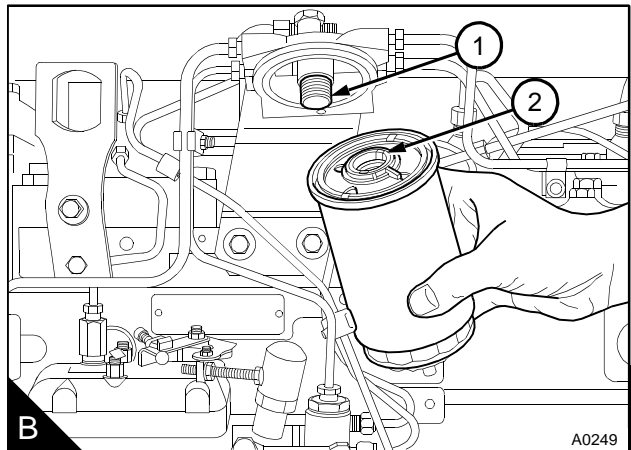
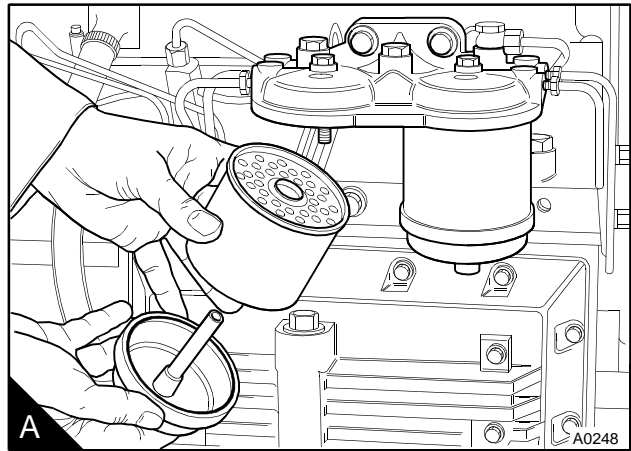
- Il est important de n'utiliser que les pièces d'origine Perkins. L'utilisation d'une cartouche ou d'un élément de type incorrect risque d'endommager la pompe d'injection.
- Ne pas laisser pénétrer de saletés dans le circuit d'alimentation. Avant tout débranchement, nettoyer soigneusement autour du raccord concerné. Après avoir débranché un composant, couvrir tous les raccords ouverts avec un obturateur approprié.
- Les cartouches du pré-filtre et du filtre principal doivent être remplacées en même temps.

Le type à élément séparé, dont l'élément filtrant est maintenu entre la tête de filtre et le couvercle inférieur (A).

Le type à cartouche, dont l'élément filtrant est doté d'un filetage interne (B2) à la partie supérieure et fixé sur un adaptateur fileté (B1) dans la tête de filtre (B).

Un filtre à carburant à cartouche à dégagement rapide (C) a été introduit sur certains moteurs. Certains moteurs sont équipés d'un pré-filtre du même type. Ce filtre est monté près du filtre principal, mais branché dans le circuit d'alimentation avant la pompe d'alimentation ; les deux éléments filtrants doivent être remplacés en même temps.

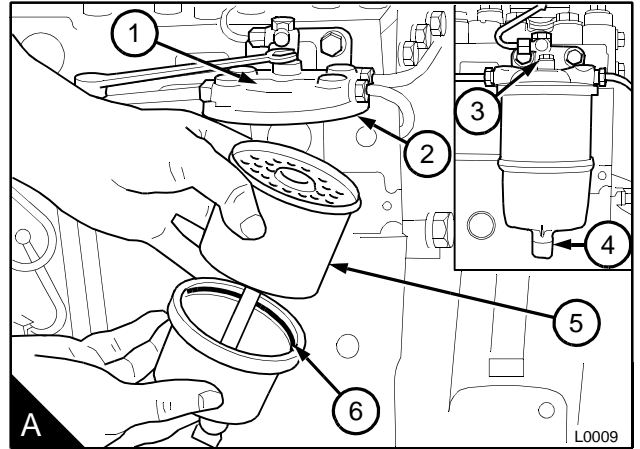
Le filtre peut être doté d'un ou deux éléments. Les deux éléments, le cas échéant, doivent être remplacés en même temps.



Remplacement du (des) élément(s) du type à élément(s) séparé(s)

Attention : Il est important de n'utiliser que l'élément de filtre à carburant d'origine Perkins. L'utilisation d'un élément de type incorrect risque d'endommager la pompe d'injection.

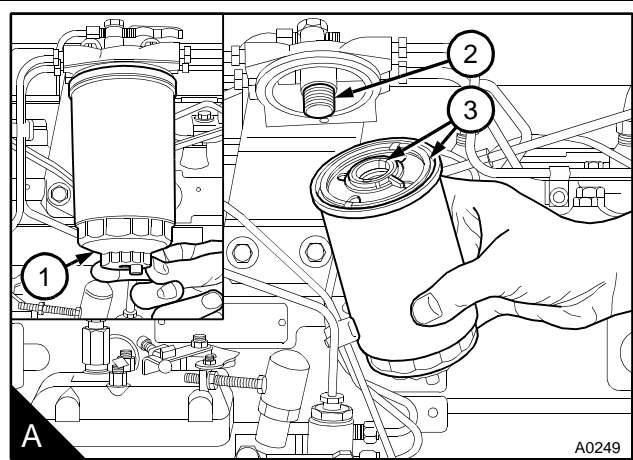
- 1 Nettoyer l'extérieur du filtre à carburant. Si la base de la cuve du filtre est dotée d'un robinet de vidange (A4), vidanger le carburant du filtre.
- 2 Tenir le couvercle inférieur de l'élément filtrant et desserrer la vis de fixation (A3) qui est montée à travers la tête de filtre (A1), au-dessus du centre de l'élément.
- 3 Abaisser le couvercle inférieur du filtre.
- 4 Retirer l'élément (A5) et le mettre au rebut.
- 5 Nettoyer l'intérieur de la tête de filtre et du couvercle.
- 6 Remplacer les joints (A2) et (A6) et les lubrifier légèrement avec du carburant propre.
- 7 Placer le couvercle inférieur sous l'élément neuf et maintenir l'élément bien d'équerre sur la tête de filtre. S'assurer que l'élément est bien centré contre le joint dans la tête de filtre. Lorsque l'ensemble est dans cette position, engager et serrer la vis de fixation.
- 8 Eliminer l'air du circuit d'alimentation, voir page 29.



4

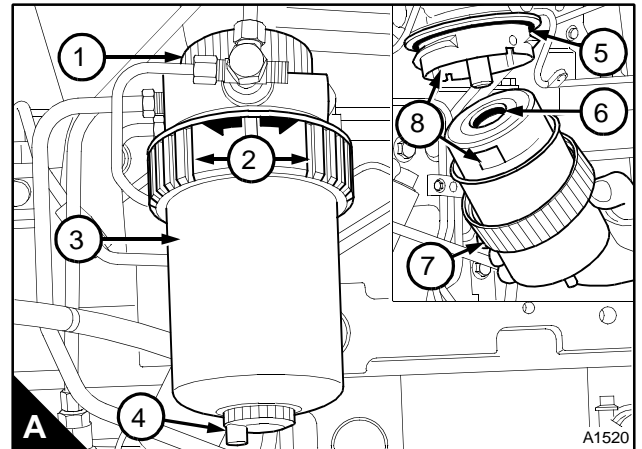
Remplacement de la cartouche de filtre à carburant

- 1 Nettoyer soigneusement l'extérieur du filtre à carburant.
- 2 Desserrer le dispositif de vidange (A1) à la base du filtre et laisser l'eau/le carburant se vidanger dans un récipient approprié.
- 3 Utiliser une clé à sangle ou un outil similaire pour desserrer la cartouche de filtre et la déposer.
- 4 S'assurer que l'adaptateur fileté (A2) est fermement en place dans la tête de filtre et que l'intérieur de la tête est propre.
- 5 Lubrifier légèrement les joints supérieurs (A3) de la nouvelle cartouche avec du carburant propre. Poser la cartouche neuve sur la tête de filtre et serrer à la main seulement.
- 6 Eliminer l'air du circuit d'alimentation, voir page 29.



Remplacement de la cartouche de filtre à carburant à dépose rapide

- 1 Nettoyer soigneusement l'extérieur du filtre.
 - 2 Desserrer le dispositif de vidange (A4), le cas échéant, à la base de la cartouche et laisser l'eau/le carburant se vidanger dans un récipient approprié.
- Note :** Si le filtre ne comporte pas de dispositif de vidange, desserrer le chapeau (A1) sur le dessus de la tête de filtre. Déposer l'insert en nylon pour faire baisser le niveau de carburant dans la cartouche de filtre. Cela empêche le carburant de s'échapper lors du dévissage de la bague de serrage.
- 3 Dévisser la cuve à sédiments à la base de la cartouche, le cas échéant.
 - 4 Maintenir la cartouche du filtre et tourner la bague de serrage (A2) vers la gauche, voir la flèche directionnelle, et déposer la bague de serrage.
 - 5 Déposer la cartouche de la tête de filtre en la tirant directement vers le bas, puis mettre l'ancienne cartouche (A3) au rebut. Conserver la bague de serrage.
 - 6 Vérifier si la tête de filtre est propre et si les joints (A5) et (A6) sont en bon état, sinon les remplacer. Aligner la cannelure (A8) avec la rainure dans la tête de filtre et enfoncer à fond la cartouche neuve dans la tête de filtre.
 - 7 Maintenir la cartouche, poser la bague de serrage (A7) et la tourner vers la droite, voir la flèche directionnelle, pour fixer la cartouche à la tête de filtre.
 - 8 Déposer la cuve à sédiments, le cas échéant, et en nettoyer soigneusement le couvercle.
 - 9 Contrôler les deux joints toriques de la cuve à sédiments pour détecter les éventuels dégâts, et les remplacer si nécessaire.
 - 10 Nettoyer les filetages de la cuve à sédiments, poser la cuve sur la cartouche et serrer à la main seulement.
 - 11 S'il a été déposé, mettre en place l'insert en nylon utilisé pour abaisser le niveau de carburant dans la cartouche du filtre et serrer le chapeau.
 - 12 Eliminer l'air du circuit d'alimentation, voir page 29.



4

Défaut d'injecteur

Avertissement !

- En cas de contact de la peau avec du carburant à haute pression, consulter immédiatement un médecin.
- Ne pas s'approcher des pièces en mouvement pendant le fonctionnement du moteur. Certaines pièces en mouvement ne sont pas clairement visibles pendant la marche du moteur.

Un défaut d'injecteur peut causer des ratés du moteur.

Pour trouver quel injecteur est défectueux, faire tourner le moteur au ralenti accéléré. Desserrer et resserrer l'écrou-raccord du tuyau de carburant haute pression sur chaque injecteur. Lorsque l'écrou-raccord de l'injecteur défectueux est desserré, cela n'a que peu ou pas d'effet sur le régime moteur.

Remplacement d'un injecteur

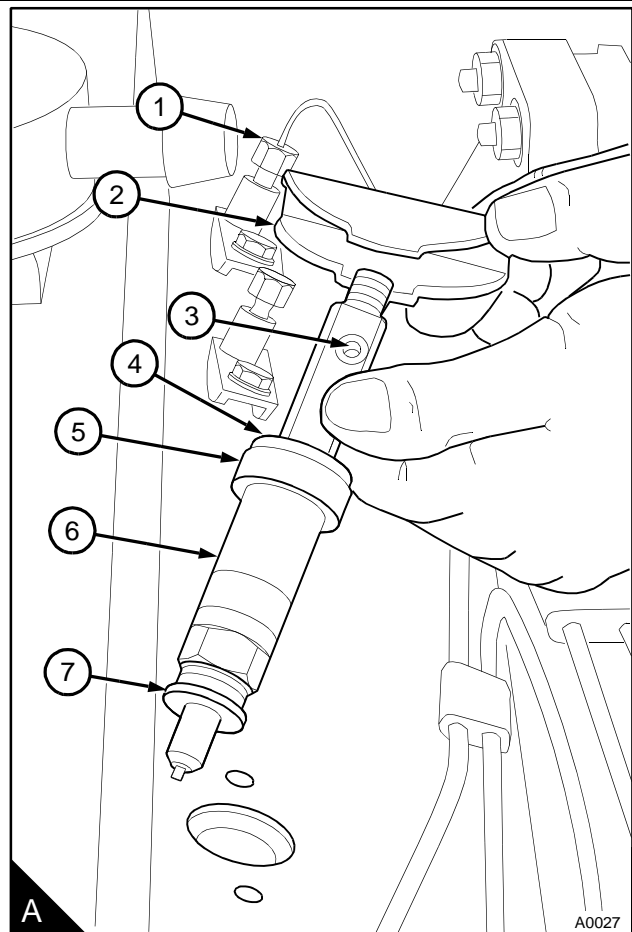
Attention :

- Les injecteurs doivent être déposés et reposés par une personne qualifiée.
- Ne pas laisser pénétrer de saletés dans le circuit d'alimentation. Avant de débrancher un raccord, nettoyer soigneusement autour du raccord. Après avoir débranché un composant, couvrir tous les raccords ouverts avec un obturateur approprié.

- 1 Déposer le tuyau de retour de carburant.
- 2 Déposer les écrous-raccords (A1) du tuyau haute pression de l'injecteur et de la pompe d'injection. Ne pas courber le tuyau. Si nécessaire, déposer les colliers de maintien du tuyau.
- 3 Déposer les vis de fixation de l'injecteur puis la bride de maintien (A2), l'injecteur (A6) et sa rondelle-siège (A7). Déposer le joint pare-poussière (A5) et l'entretoise (A4) puis poser l'entretoise et un joint pare-poussière neuf sur l'injecteur neuf.

Attention : Déposer la rondelle-siège (A6) et la mettre au rebut. Si la rondelle-siège d'origine demeure dans le logement de l'injecteur, le dépassement du nez sera incorrect si une rondelle-siège neuve est ajoutée.

- 4 Mettre l'injecteur neuf en position avec son entretoise, un joint pare-poussière neuf et une rondelle-siège neuve, et s'assurer que le raccord de retour de carburant (A3) n'est pas dirigé vers le moteur. Positionner la bride de serrage et engager les vis de fixation de l'injecteur. S'assurer que l'injecteur n'est pas incliné et serrer les vis de fixation de la bride uniformément et graduellement au couple de 12 Nm (1,2 kgf.m).



Attention : Ne pas serrer les écrous-raccords des tuyaux haute pression à un couple supérieur à celui recommandé. En cas de fuite à l'écrou-raccord, s'assurer que le tuyau est correctement aligné sur l'entrée de l'injecteur. Ne pas serrer davantage l'écrou-raccord de l'injecteur, car cela peut provoquer une restriction à l'extrémité du tuyau. Cela peut affecter le débit de carburant.

- 5 Brancher le tuyau de carburant haute pression et serrer les écrous-raccords à 27 Nm (2,8 kgf.m). Si nécessaire, poser les colliers de maintien du tuyau.
- 6 Remplacer les rondelles d'étanchéité et poser le tuyau de retour de carburant. Serrer le boulon banjo à 9,5 Nm (1,0 kgf.m).
- 7 Faire tourner le moteur et vérifier qu'il n'y a pas de fuites de carburant ou d'air.

Purge du circuit d'alimentation

Il y a deux méthodes pour éliminer l'air du circuit d'alimentation, selon le type de pompe d'injection employé.

La méthode standard est utilisée quand la pompe d'injection comporte des vis de purge (A1/2) et (B1).

La méthode de purge automatique est utilisée quand la pompe d'injection dispose de la fonction purge automatique. Ces pompes comportent un tuyau de purge (C1) interposé entre un raccord dans le dessus de la pompe et le tuyau de retour de carburant des injecteurs. Il n'y a pas de vis de purge sur ces pompes.

Si de l'air pénètre dans le circuit d'alimentation, il faut l'éliminer avant de pouvoir mettre le moteur en marche.

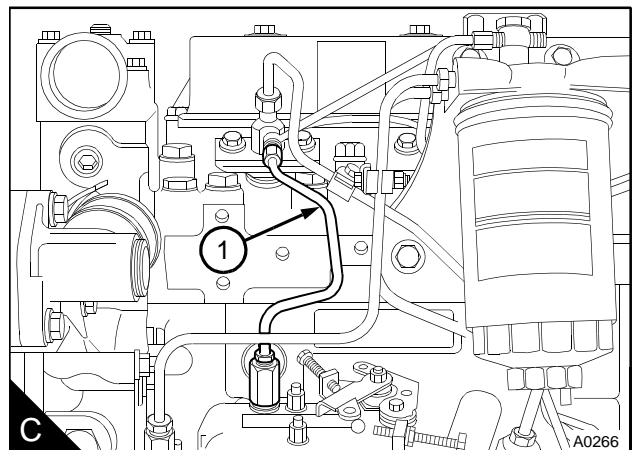
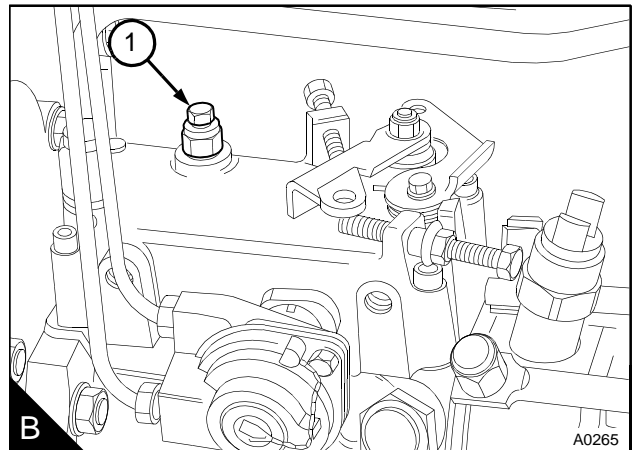
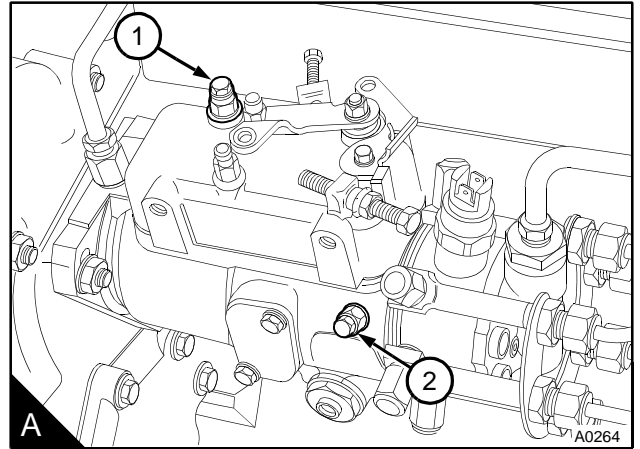
De l'air peut pénétrer dans le circuit si :

- Le réservoir de carburant se vide pendant le fonctionnement normal.
- Les tuyaux de carburant basse pression sont débranchés.
- Une partie du circuit de carburant basse pression fuit pendant la marche du moteur.

Si de l'air pénètre dans le circuit d'alimentation, il faut l'éliminer avant de pouvoir mettre le moteur en marche.

Pour éliminer l'air du circuit d'alimentation, procéder de la manière suivante :

Attention : Ne pas laisser contaminer le compartiment du moteur par le carburant provenant du moteur. Placer un bac de vidange sous le moteur et se débarrasser du vieux carburant conformément aux instructions locales.



4

Méthode standard pour la purge du circuit d'alimentation

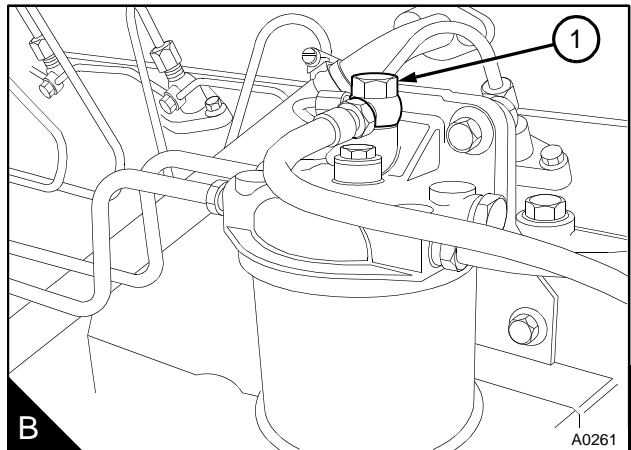
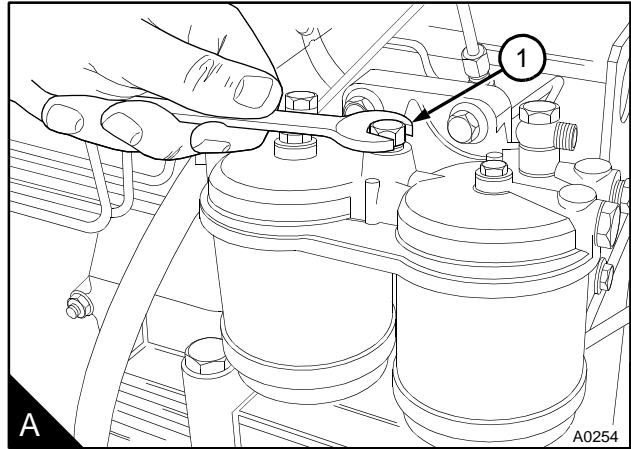
1 Desserrer le purgeur sur le dessus du filtre à carburant à double élément (A1). Si le filtre est à simple élément, desserrer le boulon de raccord banjo sur le dessus du filtre (B1).

2 Actionner le levier d'amorçage sur la pompe d'alimentation (C) jusqu'à ce qu'il s'écoule du carburant exempt d'air par le purgeur du filtre. Serrer le purgeur ou le boulon de raccord banjo.

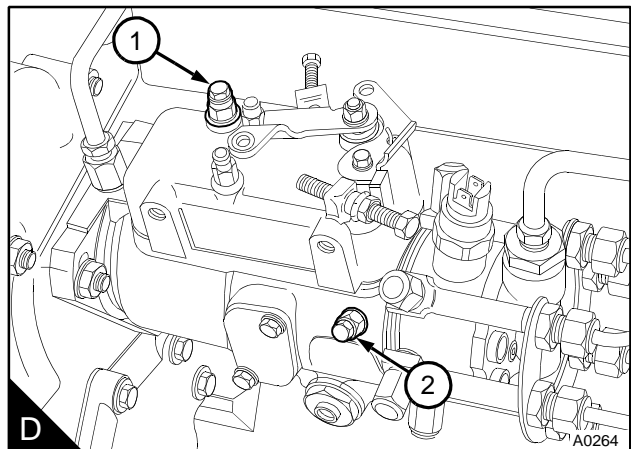
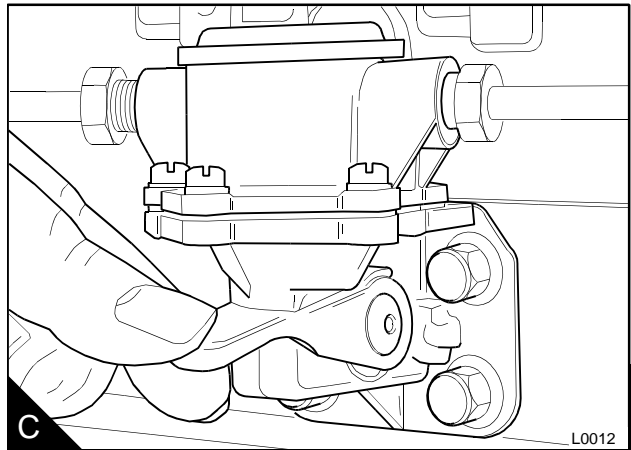
Note : Si la came d'entraînement de la pompe d'alimentation est au point de levée maximum, il ne sera pas possible d'actionner le levier d'amorçage. Dans ce cas, il faudra tourner le vilebrequin d'un tour.

3 Vérifier que la commande d'arrêt manuel est en position de "marche". Si la commande d'arrêt est du type électrique, tourner la clé de démarrage en position "R".

4 Desserrer le purgeur dans la vis de blocage (D2) de la tête hydraulique. Actionner le levier d'amorçage de la pompe d'alimentation jusqu'à ce qu'il s'écoule du carburant exempt d'air par le purgeur. Serrer le purgeur. Desserrer le purgeur (D1) sur le couvercle de régulateur. Actionner le levier d'amorçage de la pompe d'alimentation jusqu'à ce qu'il s'écoule du carburant exempt d'air par le purgeur. Serrer le purgeur.



Suite



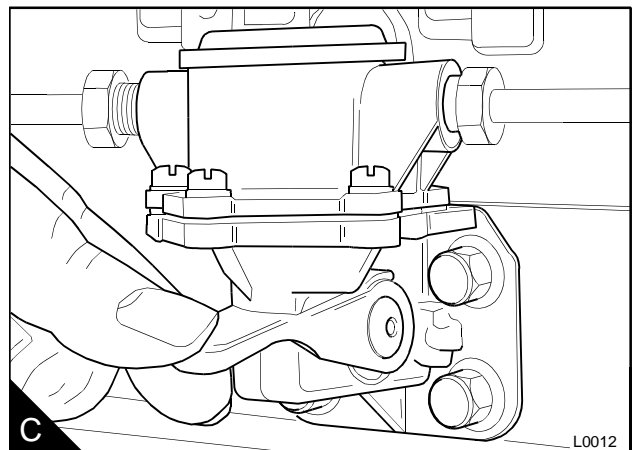
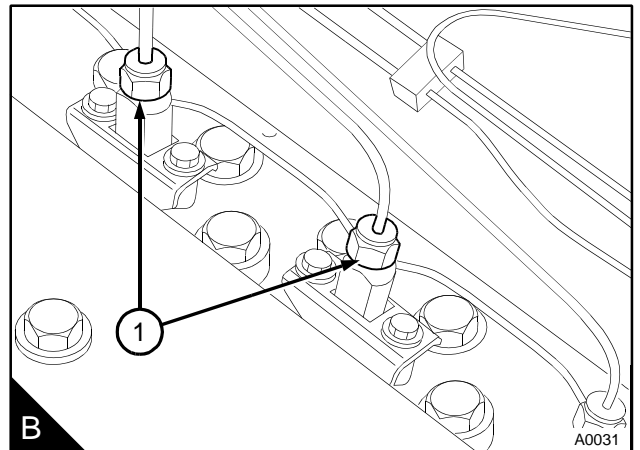
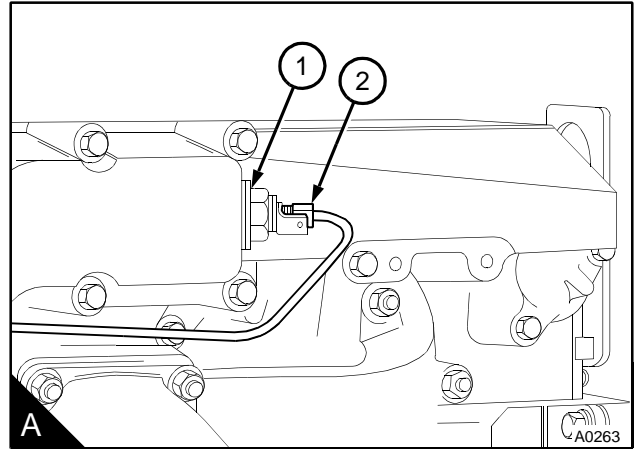
Attention : Placer une clé sur les plats (A1) du dispositif d'aide au démarrage à combustion de carburant pour l'empêcher de tourner lors du desserrage et du serrage de l'écrou de raccord (A2).

5 Si le tuyau allant au dispositif d'aide au démarrage à combustion de carburant a été vidangé, desserrer l'écrou de raccord (A2) sur le dispositif d'aide au démarrage et actionner la pompe d'alimentation (C) jusqu'à ce qu'il s'écoule du carburant exempt d'air par le raccord. Serrer l'écrou-raccord sur l'aide au démarrage. Placer une clé sur l'hexagone du dispositif d'aide au démarrage à combustion de carburant pour l'empêcher de tourner lors du desserrage et du serrage de l'écrou de raccord.

6 Desserrer les écrous-raccords (B) des tuyaux haute pression sur deux des injecteurs. Actionner le démarreur jusqu'à ce que du carburant exempt d'air s'écoule par les raccords des tuyaux. Serrer les raccords des tuyaux haute pression à 27 Nm (2,8 kgf.m).

7 Le moteur est maintenant prêt à démarrer.

Si le moteur fonctionne correctement pendant un instant puis s'arrête ou tourne irrégulièrement, vérifier s'il n'y a pas d'air dans le circuit d'alimentation. S'il y a de l'air dans le circuit d'alimentation, il y a probablement une fuite dans le circuit basse pression.



4

Méthode à purge automatique

Certaines pompes d'injection Lucas et toutes les pompes Stanadyne purgent automatiquement le circuit d'alimentation. Il n'y a pas de vis de purge sur ces pompes.

Attention : Bien que ces pompes d'injection éliminent automatiquement l'air, procéder comme suit pour éliminer l'air du circuit d'alimentation s'il a été vidangé ou si un organe majeur a été déposé.

Vérifier que le réservoir contient du carburant ou que la fuite a été éliminée.

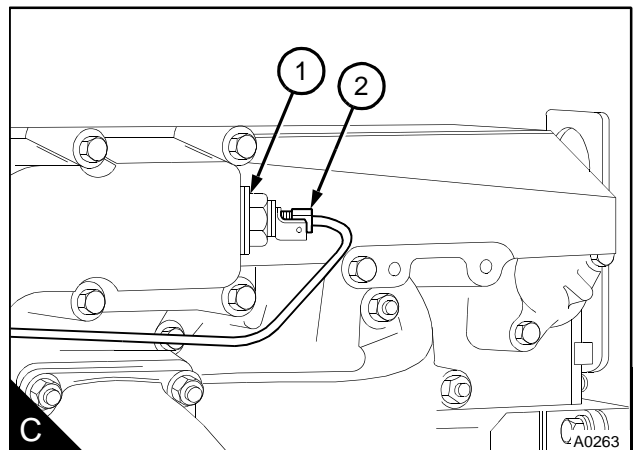
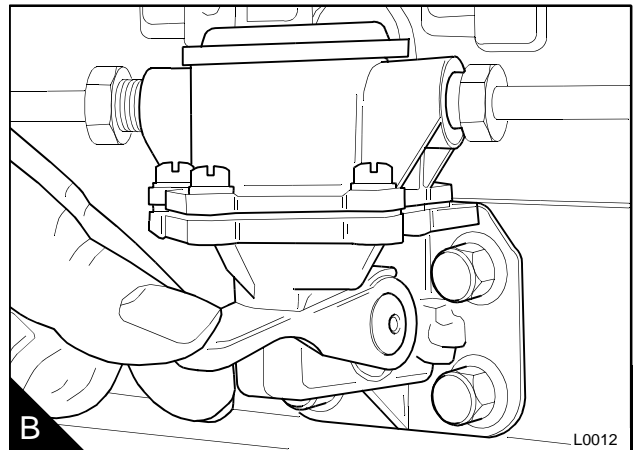
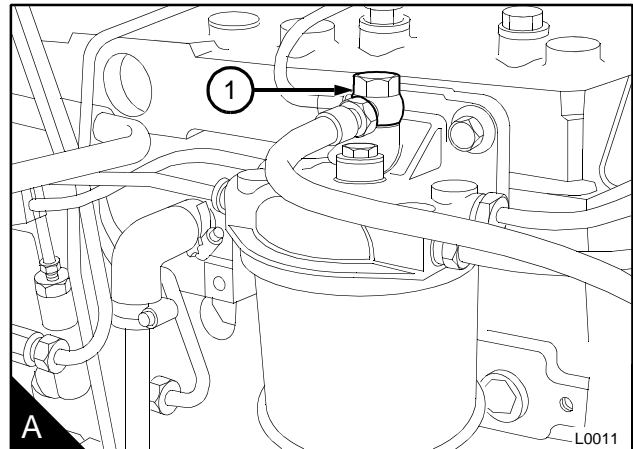
1 Desserrer le purgeur (A1) sur le dessus de la tête de filtre.

2 Actionner le levier d'amorçage sur la pompe d'alimentation (B) jusqu'à ce qu'il s'écoule du carburant exempt d'air par le purgeur du filtre. Serrer le bouchon de purge.

Note : Si la came d'entraînement de la pompe d'alimentation est au point de levée maximum, il ne sera pas possible d'actionner le levier d'amorçage. Dans ce cas, il faudra tourner le vilebrequin d'un tour.

Attention : Placer une clé sur les plats (C1) du dispositif d'aide au démarrage à combustion de carburant pour l'empêcher de tourner lors du desserrage et du serrage de l'écrou de raccord (C2).

3 Si le tuyau allant au dispositif d'aide au démarrage à combustion de carburant a été vidangé, desserrer l'écrou de raccord (C2) sur le dispositif d'aide au démarrage et actionner la pompe d'alimentation (C) jusqu'à ce qu'il s'écoule du carburant exempt d'air par le raccord. Serrer l'écrou-raccord sur l'aide au démarrage. Placer une clé sur l'hexagone du dispositif d'aide au démarrage à combustion de carburant pour l'empêcher de tourner lors du desserrage et du serrage de l'écrou de raccord.



Suite

Attention :

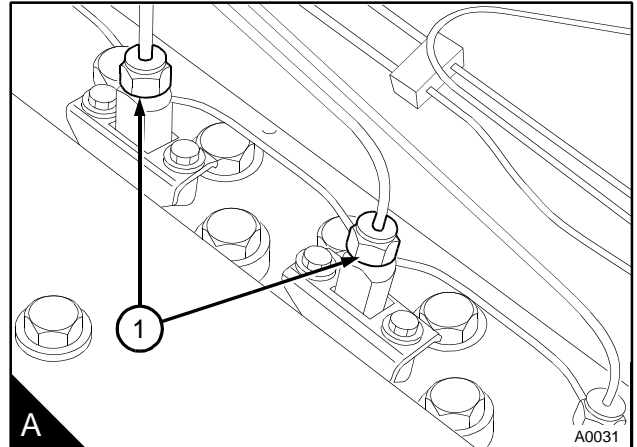
- *Ne pas serrer les écrous-raccords des tuyaux haute pression à un couple supérieur à celui recommandé. En cas de fuite à l'écrou-raccord, s'assurer que le tuyau est correctement aligné sur l'entrée de l'injecteur. Ne pas serrer davantage l'écrou-raccord de l'injecteur, car cela peut provoquer une restriction à l'extrémité du tuyau. Cela peut affecter le débit de carburant.*
- *La pompe d'injection, la batterie et le démarreur risquent d'être endommagés si le démarreur est actionné excessivement pour éliminer l'air du circuit d'alimentation.*

4 Desserrer les écrous-raccords (A1) des tuyaux haute pression sur deux des injecteurs.

5 Mettre le commutateur du circuit électrique (page 14/A) en position de marche. S'assurer que la commande d'arrêt manuelle, le cas échéant, est en position de marche. Actionner le démarreur jusqu'à ce que du carburant exempt d'air s'écoule par les raccords des tuyaux. Serrer les raccords des tuyaux haute pression à 27 Nm (2,8 kgf.m). Ramener le commutateur en position d'arrêt.

6 Le moteur est maintenant prêt à démarrer.

Si le moteur fonctionne correctement pendant un instant puis s'arrête ou tourne irrégulièrement, vérifier s'il n'y a pas d'air dans le circuit d'alimentation. S'il y a de l'air dans le circuit d'alimentation, il y a probablement une fuite dans le circuit basse pression.



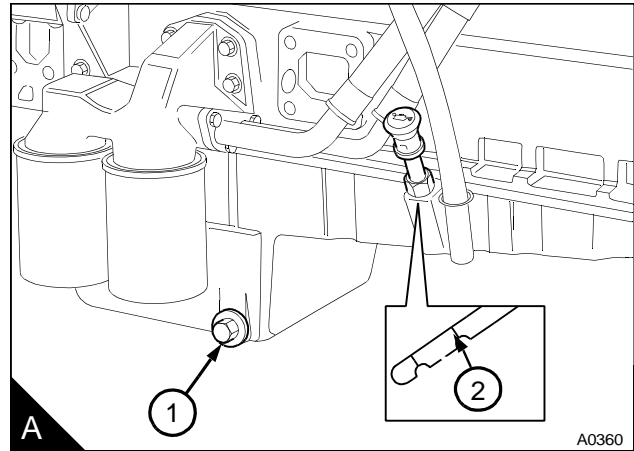
4

Remplacement de l'huile de graissage moteur

Avertissement ! Mettre l'huile usée au rebut dans un endroit sûr et conformément aux réglementations locales.

Attention : Placer le véhicule ou la machine sur une surface plane pour obtenir une indication précise sur la jauge d'huile.

- 1 Faire tourner le moteur jusqu'à ce qu'il soit chaud.
- 2 Arrêter le moteur, déposer le bouchon de vidange du carter d'huile (A1) et son joint torique et vidanger l'huile de graissage du carter. Vérifier que le joint torique n'est pas endommagé. Poser le bouchon de vidange et son joint torique et serrer le bouchon à 34 Nm (3,5 kgf m).
- 3 Remplir le carter d'huile de graissage neuve et propre d'une qualité approuvée jusqu'au repère (A2) sur la jauge d'huile, voir page 44.

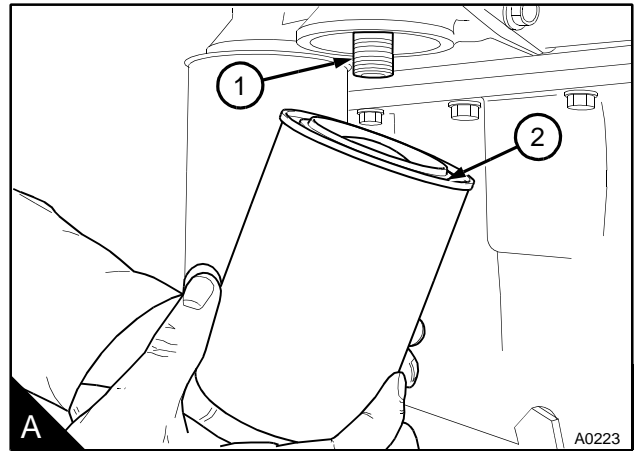


Remplacement de la cartouche de filtre à huile de graissage

Avertissement ! Mettre la cartouche et l'huile de graissage usagées au rebut dans un endroit sûr et conformément aux réglementations locales.

Attention :

- La cartouche contient une valve et un tube spécial empêchant l'huile de s'écouler du filtre. Il est donc important d'utiliser la cartouche Perkins POWERPART correcte.
- Placer le véhicule ou la machine sur une surface plane pour obtenir une indication précise sur la jauge d'huile.



Le filtre peut être doté d'une ou de deux cartouches. Les deux cartouches, le cas échéant, doivent être remplacées en même temps.

- 1 Placer un bac sous le filtre pour récupérer l'huile de graissage qui s'écoulera.
- 2 Déposer la cartouche de filtre à l'aide d'une clé à sangle ou d'un outil similaire. S'assurer que l'adaptateur (A1) est bien fixé dans la tête de filtre. Mettre la cartouche au rebut.
- 3 Nettoyer la tête de filtre.
- 4 Verser de l'huile de graissage moteur propre dans la cartouche neuve. Laisser à l'huile le temps de traverser l'élément filtrant.
- 5 Graisser le dessus du joint de la cartouche (A2) à l'huile de graissage moteur propre.
- 6 Poser la cartouche neuve et la serrer à la main jusqu'à ce que le joint entre en contact avec la tête de filtre. Serrer alors d'un demi-tour à trois-quart de tour supplémentaire à la main. Ne pas utiliser de clé à sangle.
- 7 S'assurer qu'il y a de l'huile de graissage dans le carter d'huile. Pour les moteurs suralimentés, s'assurer que le moteur ne peut pas démarrer et actionner le démarreur jusqu'à obtention de la pression d'huile. Pour empêcher le moteur de démarrer, placer la commande d'arrêt manuel en position "arrêt" ou débrancher la commande d'arrêt électrique de la pompe d'injection. La pression d'huile est indiquée lorsque le voyant est éteint ou que le manomètre affiche une pression.
- 8 Faire fonctionner le moteur et contrôler l'étanchéité du filtre. Une fois le moteur refroidi, contrôler le niveau d'huile sur la jauge d'huile et ajouter de l'huile dans le carter si nécessaire.

4

Nettoyage du reniflard en circuit fermé

Avertissement ! Ne pas diriger l'air comprimé sur la peau. Si de l'air comprimé pénètre sous la peau, consulter immédiatement un médecin.

Note : La procédure ci-dessous ne concerne que le reniflard fermé illustré en (A) et (B).

1 Desserrer le collier de flexible et déposer le clapet de reniflard (A2).

2 Desserrer les vis de fixation courte (A3) et longue (A5) et déposer le séparateur d'huile (A4).

3 Laver le séparateur d'huile avec un liquide de nettoyage approuvé et le sécher à l'air comprimé à basse pression.

Attention : Ne pas immerger complètement le clapet de reniflard dans le liquide de nettoyage.

4 Le clapet de reniflard n'a pas normalement besoin d'être nettoyé. S'il est nécessaire de nettoyer l'intérieur du clapet de reniflard, introduire un liquide de nettoyage approuvé dans le clapet par le tuyau de la base. Vidanger le liquide du clapet de reniflard. Sécher le clapet de reniflard à l'air comprimé à basse pression.

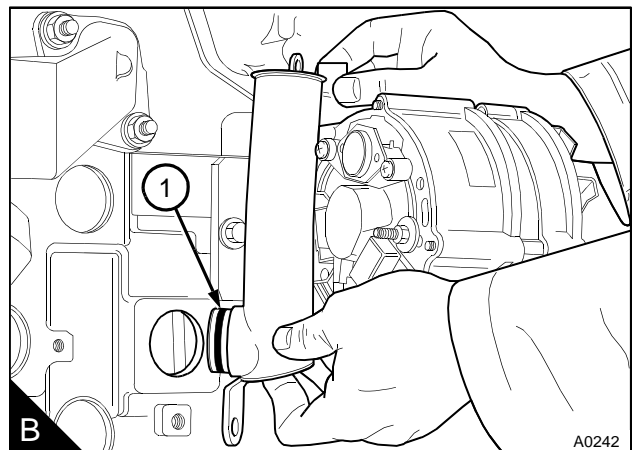
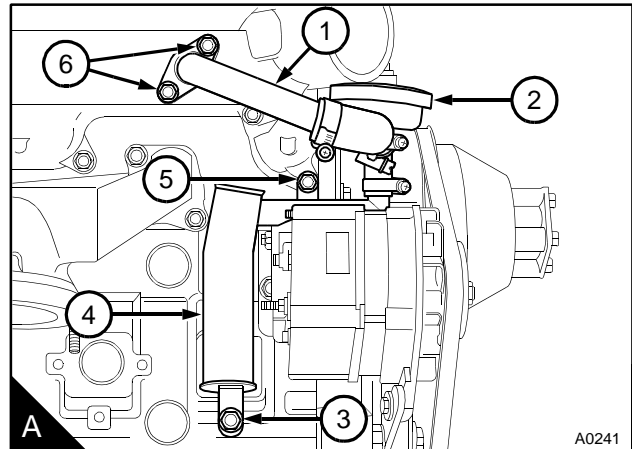
5 Vérifier que l'intérieur du tuyau supérieur (A1) est propre. Dans la négative, desserrer les vis de fixation (A6) de la bride et déposer le tuyau. Laver le tuyau au kérosène et le sécher à l'air à basse pression.

6 Vérifier la propreté des faces de contact de la bride de tuyau supérieur et du collecteur d'admission.

7 Poser le tuyau supérieur avec un joint neuf et serrer les vis de fixation de la bride.

8 Remplacer le joint torique (B1) à la base du séparateur d'huile. Nettoyer l'alésage prévu dans le bloc-cylindres pour le joint torique du séparateur d'huile. Lubrifier légèrement le joint torique et poser le séparateur d'huile sur le bloc-cylindres. Poser les vis de fixation du séparateur d'huile à leur emplacement correct et les serrer.

9 Poser le clapet de reniflard et serrer les colliers de flexible.



Nettoyage du reniflard en circuit fermé intégral

Attention : Ne pas forcer excessivement pour déposer le flexible (A4) du tube de sortie du reniflard.

Note : La procédure ci-dessous ne concerne que le reniflard fermé illustré en (A).

1 Desserrer le collier de flexible et déposer avec précaution le flexible de la sortie du reniflard.

2 Déposer le couvre-culbuteurs.

Attention : Prendre garde de ne pas endommager le couvercle avec le levier.

3 Desserrer les fixations et retirer avec précaution le couvercle de reniflard du corps de reniflard. Un levier approprié pourra être nécessaire pour dégager le couvercle du corps de reniflard. Prendre garde de ne pas endommager le couvercle avec le levier. Mettre le joint (A5) au rebut.

Attention : Ne pas nettoyer le clapet de reniflard ni le filtre à tamis. Le clapet de reniflard (A1) et le filtre à tamis (A3) doivent être remplacés toutes les 4000 heures.

4 Dégager les clips (A2) des pattes de retenue (A7) et sortir le clapet de reniflard du couvercle de reniflard. Mettre le clapet de reniflard au rebut.

5 Retirer le filtre à tamis et le mettre au rebut.

Avertissement ! Ne pas laisser entrer d'air comprimé en contact avec la peau. Si de l'air comprimé pénètre sous la peau, consulter immédiatement un médecin.

6 Laver le corps du reniflard, le couvercle, les déflecteurs (A6) et le tuyau de reniflard toutes les 2000 heures de fonctionnement. Les laver avec un liquide de nettoyage au kérosène et les sécher à l'air comprimé à basse pression.

7 Vérifier que les trous à la base des déflecteurs dans le corps de reniflard ne sont pas colmatés. Les nettoyer si nécessaire.

Assemblage

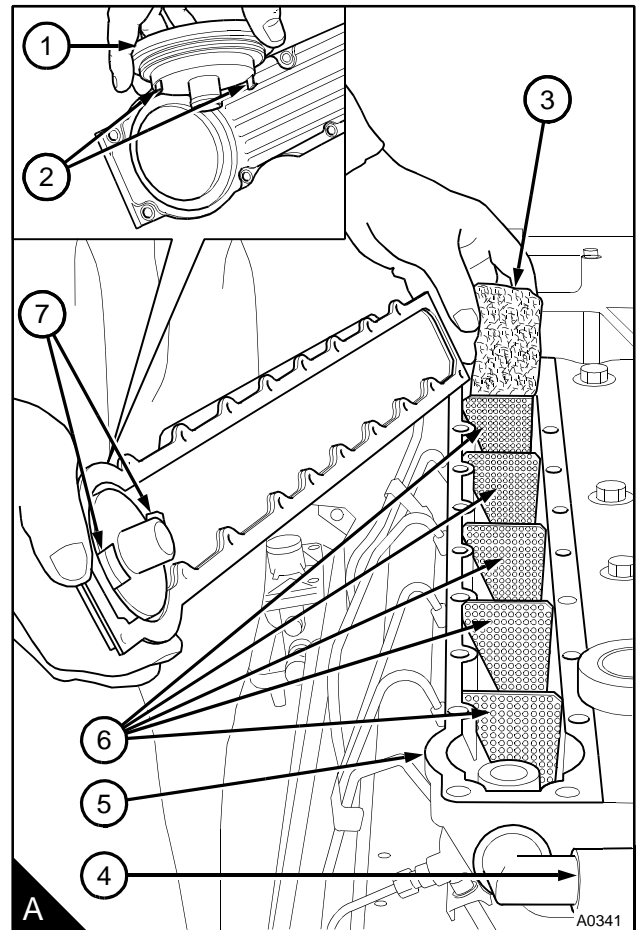
1 Placer les déflecteurs dans les rainures prévues dans le corps de reniflard.

2 Placer un filtre à tamis neuf dans le corps de reniflard.

3 Placer le clapet neuf dans le couvercle de reniflard. Engager correctement les clips.

Note : Le clapet de reniflard doit être remplacé toutes les 4000 heures.

4 Remplacer le joint, qui se monte à sec. Mettre en place l'ensemble couvercle et clapet dans le corps de reniflard. Poser les fixations sans les serrer. Serrer progressivement et uniformément les fixations à 3 Nm (0,3 kgf.m).



Attention : Ne pas forcer excessivement pour enfoncer le flexible sur le tube de sortie du reniflard.

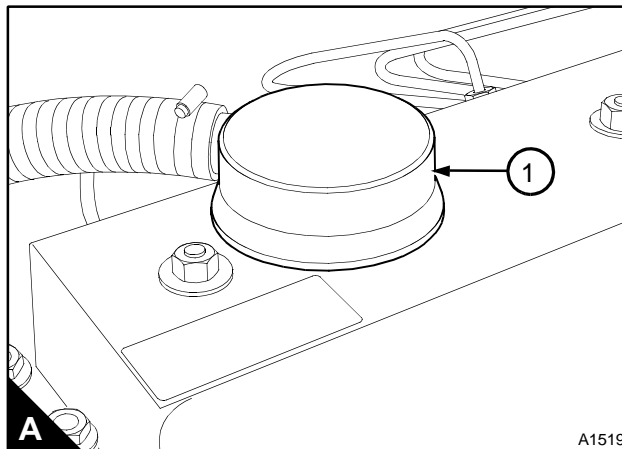
5 Vérifier qu'il n'y a pas d'obstruction dans le tube ou le flexible de reniflard. Poser le flexible de reniflard sur le couvercle et serrer le collier.

4

Reniflard ouvert

Certains moteurs possèdent un système de reniflard ouvert qui comporte un séparateur d'huile (A1) monté sur le couvre-culbuteurs.

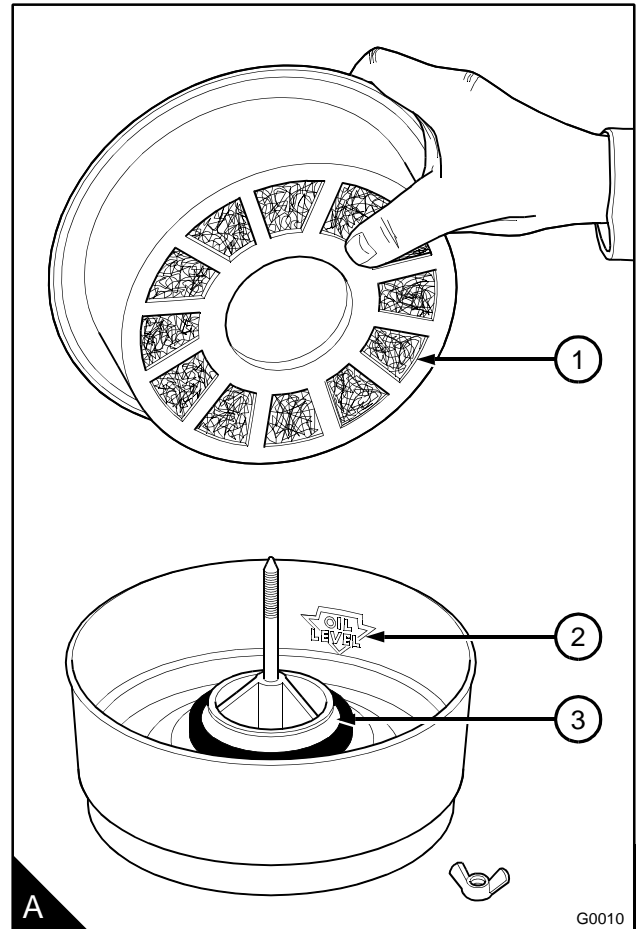
Le séparateur d'huile ne doit pas être démonté ni nettoyé, mais doit être remplacé à chaque remise en état du moteur ou toutes les 8000 heures. S'adresser au distributeur local.



Filtre à air

Attention : Ne pas nettoyer le filtre à air à l'essence.

Un filtre à air à bain d'huile caractéristique est illustré en (A). Le filtre à air à bain d'huile doit être vidangé périodiquement. La cuve et l'élément (A1) doivent être nettoyés au kérosène ou avec un autre liquide approprié. Ne pas utiliser d'essence. Vérifier que le joint (A3) n'est pas endommagé et le remplacer si nécessaire. Remplir d'huile moteur propre jusqu'au niveau indiqué (A2).



4

Filtere à air

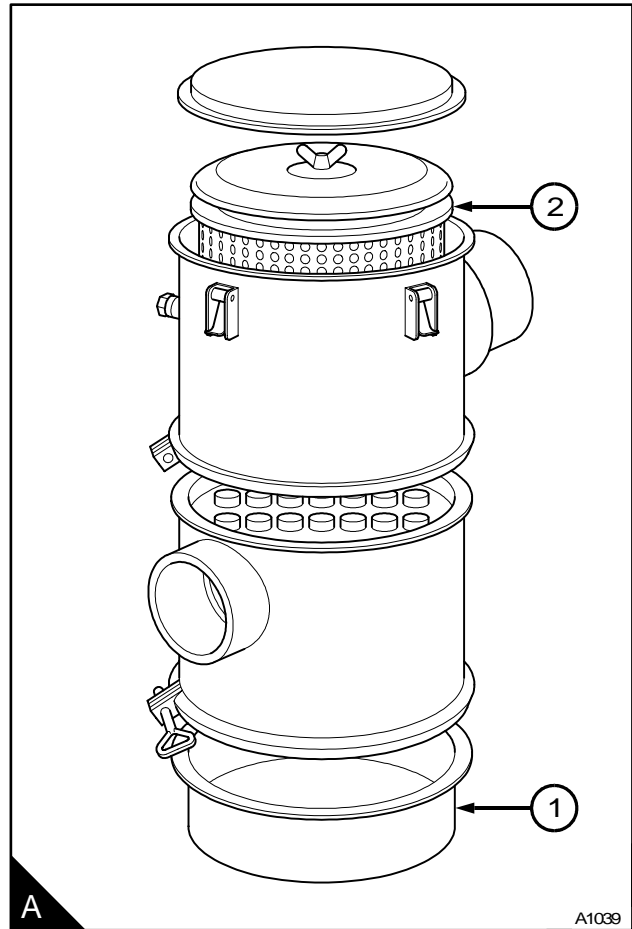
Les conditions ambiantes affectent considérablement la fréquence de remplacement du filtre à air.

Certains filtres à air ont une cuve à poussière séparée (A1) qui doit être nettoyée périodiquement. La quantité de poussière contenue dans la cuve indique si elle a été retirée au bon moment compte tenu des conditions de fonctionnement. Ne pas laisser la cuve se remplir complètement de poussière, car cela réduirait la durée de vie de l'élément filtrant (A2).

Certains filtres à air ont une valve à poussière automatique (B1) par laquelle la poussière est chassée du filtre. Cette valve en caoutchouc doit être maintenue propre. S'assurer que les côtés de la valve se ferment complètement l'un contre l'autre et qu'ils peuvent être séparés librement.

Si un indicateur de colmatage est monté (C), il indiquera précisément quand l'entretien du filtre à air est nécessaire. Cela évite la dépose prématurée de l'élément, qui entraîne des frais supplémentaires, ou sa dépose tardive, qui peut causer une perte de puissance du moteur.

L'élément filtrant doit être nettoyé ou remplacé selon les recommandations du fabricant.

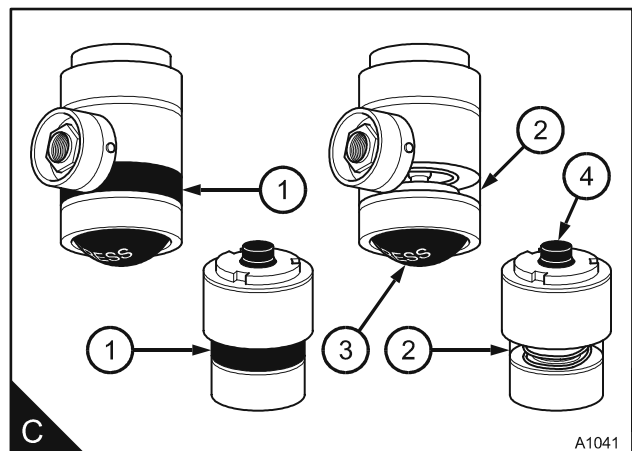
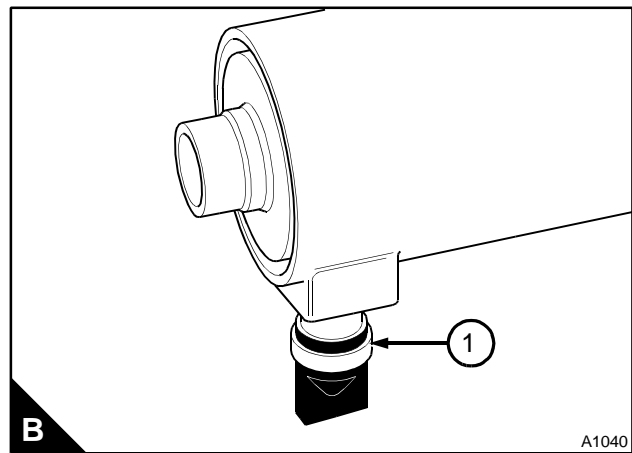


Indicateur de colmatage

L'indicateur de colmatage pour ces moteurs doit fonctionner à une différence de pression de 508/558 mm de hauteur d'eau. Il est monté à la sortie du filtre à air ou entre le filtre à air et le collecteur d'admission.

Lorsque le témoin rouge (C1) apparaît dans la fenêtre transparente (C2) après l'arrêt du moteur, il faut déposer l'élément du filtre à air pour le nettoyer ou le remplacer.

Après avoir mis en place un élément propre, appuyer sur la base en caoutchouc (C3) du bouton (C4) de l'indicateur de colmatage pour réarmer le témoin rouge.



Contrôle du jeu des poussoirs

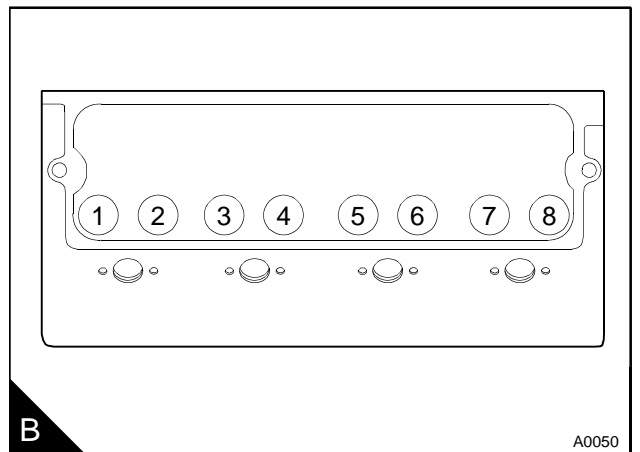
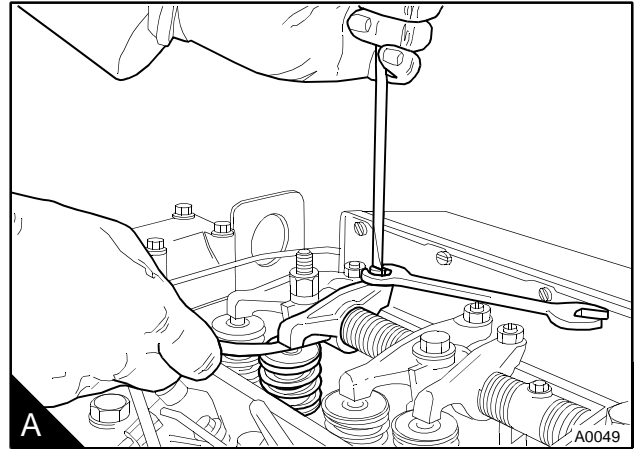
Le jeu est contrôlé entre le sommet de la queue de soupape et le culbuteur (A), avec le moteur chaud ou froid. Le jeu correct est de 0,20 mm pour les soupapes d'admission et de 0,45 mm pour les soupapes d'échappement. L'emplacement des soupapes est illustré en (B).

L'ordre des soupapes à partir du cylindre numéro 1 est indiqué dans le tableau ci-dessous.

Note : Le cylindre numéro 1 est à l'avant du moteur.

Moteurs quatre cylindres

- 1 Tourner le vilebrequin dans le sens normal de rotation jusqu'à ce que la soupape d'admission (B8) du cylindre numéro 4 vienne juste de s'ouvrir et que la soupape d'échappement (B7) du même cylindre ne soit pas complètement fermée. Contrôler le jeu des soupapes (B1 et B2) du cylindre numéro 1 et le régler si nécessaire.
- 2 Positionner les soupapes (B3 et B4) du cylindre numéro 2 comme indiqué ci-dessus pour le cylindre numéro 4. Puis contrôler / régler le jeu des soupapes (B5 et B6) du cylindre numéro 3.
- 3 Positionner les soupapes (B1 et B2) du cylindre numéro 1. Puis contrôler / régler le jeu des soupapes (B7 et B8) du cylindre numéro 4.
- 4 Positionner les soupapes (B5 et B6) du cylindre numéro 3. Puis contrôler / régler le jeu des soupapes (B3 et B4) du cylindre numéro 2.



Cylindre et numéro de soupape	1		2		3		4	
	1	2	3	4	5	6	7	8
Soupape I = Admission E = Echappement	I	E	E	I	I	E	E	I

4

Moteurs à six cylindres

1 Tourner le vilebrequin dans le sens normal de rotation jusqu'à ce que la soupape d'admission (A12) du cylindre numéro 6 vienne juste de s'ouvrir et que la soupape d'échappement (A11) du même cylindre ne soit pas complètement fermée. Contrôler le jeu des soupapes (A1 et A2) du cylindre numéro 1 et le régler si nécessaire.

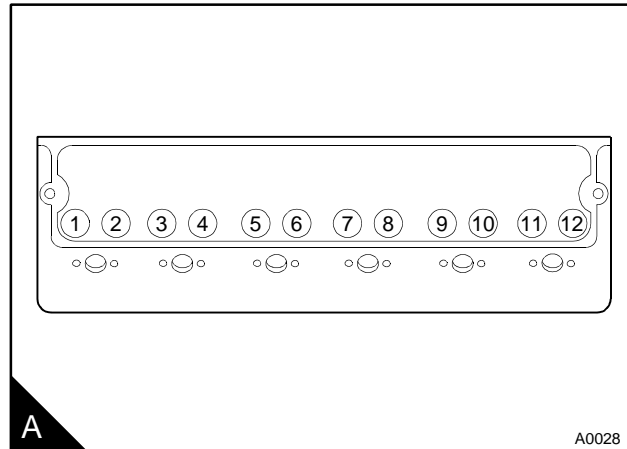
2 Positionner les soupapes (A3 et A4) du cylindre numéro 2 comme indiqué ci-dessus pour le cylindre numéro 6. Puis contrôler / régler le jeu des soupapes (A9 et A10) du cylindre numéro 5.

3 Positionner les soupapes (A7 et A8) du cylindre numéro 4. Puis contrôler / régler le jeu des soupapes (A5 et A6) du cylindre numéro 3.

4 Positionner les soupapes (A1 et A2) du cylindre numéro 1. Puis contrôler / régler le jeu des soupapes (A11 et A12) du cylindre numéro 6.

5 Positionner les soupapes (A9 et A10) du cylindre numéro 5. Puis contrôler / régler le jeu des soupapes (A3 et A4) du cylindre numéro 2.

6 Positionner les soupapes (A5 et A6) du cylindre numéro 3. Puis contrôler / régler le jeu des soupapes (A7 et A8) du cylindre numéro 4.



Cylindre et numéro de soupape	1		2		3		4		5		6	
	1	2	3	4	5	6	7	8	9	10	11	12
Soupape I = Admission E = Echappement	I	E	E	I	I	E	E	I	I	E	E	I

5

Liquides du moteur

Spécification du carburant

Pour obtenir le maximum de puissance et de rendement du moteur, il faut utiliser du carburant de bonne qualité. La spécification recommandée pour le carburant à utiliser dans les moteurs Perkins est indiquée ci-dessous :

Indice de cétane	45 minimum
Viscosité	2,0/4,5 centistokes à 40 °C
Poids spécifique	0,835/0,855 kg/litre
Soufre	0,2% de la masse, maximum
Distillation	85% à 350 °C

L'indice de cétane indique la capacité d'allumage. Un carburant à faible indice de cétane peut causer des difficultés de démarrage à froid et affecter la combustion.

La **viscosité** est la résistance à l'écoulement. Le rendement du moteur peut être affecté si la viscosité est hors spécifications.

Poids spécifique : Un poids spécifique plus bas réduit la puissance du moteur, un poids spécifique plus élevé augmente la puissance du moteur et la fumée à l'échappement.

Soufre : Une teneur élevée en soufre (pas normalement le cas en Europe, Amérique du Nord ou Australasie) peut causer l'usure du moteur. Lorsque seuls des carburants à haute teneur en soufre sont disponibles, il est nécessaire d'utiliser une huile de graissage très alcaline ou de remplacer l'huile de graissage plus fréquemment, voir le tableau ci-dessous.

Pourcentage de soufre dans le carburant (%)	Fréquence des vidanges d'huile
<0,5	Normale
0,5 à 1,0	0,75 de la normale
>1,0	0,50 de la normale

Distillation Indication du mélange de différents hydrocarbures dans le carburant. Une proportion élevée d'hydrocarbures légers peut affecter les caractéristiques de la combustion.

Carburants pour basses températures

Des carburants d'hiver spéciaux peuvent être disponibles pour les moteurs fonctionnant à moins de 0 °C. Ces carburants ont une viscosité plus basse et présentent aussi une formation de cire réduite aux basses températures. S'il se forme de la cire dans le carburant, elle risque de l'empêcher de traverser le filtre.

Pour de plus amples informations concernant les modifications des réglages d'un moteur ou de la périodicité des changements d'huile de graissage nécessaires en raison de la qualité du carburant disponible, consulter le distributeur Perkins le plus proche ou l'un des représentants dont la liste figure à la page 8.

Kérosènes aviation

Attention : Les kérosènes aviation sont plus inflammables que le gazole et nécessitent des précautions particulière de stockage et de gestion.

Ces carburants peuvent être utilisés, mais ils peuvent affecter la performance du moteur. Il est recommandé de consulter le Perkins Technical Service Department de Peterborough, surtout si l'on doit utiliser du carburant JP4.

5

Spécification de l'huile de graissage

Pour de plus amples informations concernant les modifications des réglages d'un moteur ou de la périodicité des changements d'huile de graissage nécessaires en raison de la qualité du carburant disponible, consulter le distributeur Perkins le plus proche, le Technical Service Department, ou l'un des représentants dont la liste figure à la page 8.

N'utiliser qu'une huile de graissage de bonne qualité de la spécification appropriée comme indiqué dans le tableau ci-dessous.

Attention : Le type d'huile de graissage à utiliser peut être affecté par la qualité du carburant disponible. Pour plus de détails, voir "Spécification du carburant" à la page 43 et les programmes d'entretien préventif à la page 18.

Toujours utiliser une huile de graissage de la viscosité correcte pour la plage de température ambiante dans laquelle travaillera le moteur, comme indiqué ci-dessous et dans le tableau (A).

Spécification de l'huile de graissage

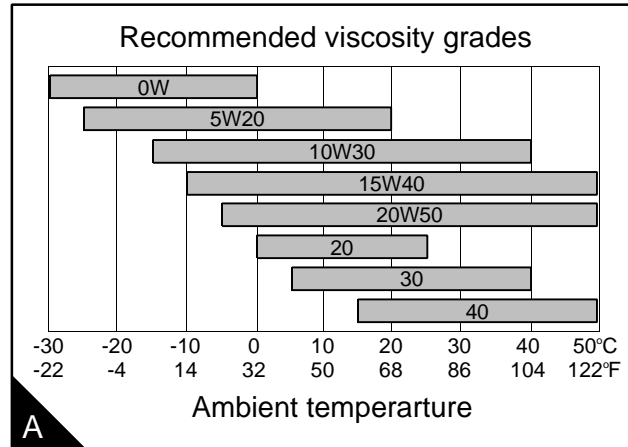
Moteurs à aspiration naturelle :

- ACEA E1 ou E2
- API CC, CD ou CF

Moteurs suralimentés :

- ACEA E2 ou E3⁽¹⁾
- API CE, CF4 ou CG4⁽¹⁾

(1) Pour les applications à service sévère avec une périodicité des vidanges de 250 heures, voir page 18.



Spécification du liquide de refroidissement

La qualité du liquide de refroidissement utilisé peut avoir un effet important sur le rendement et la durée de vie du circuit de refroidissement. En observant les recommandations ci-dessous, on assurera le rendement du circuit de refroidissement tout en le protégeant contre le gel et/ou la corrosion.

Si les procédures correctes ne sont pas suivies, Perkins décline toute responsabilité en cas de dégâts dûs au gel ou à la corrosion.

Attention : *Toujours utiliser un antigel contenant l'inhibiteur de corrosion correct afin d'éviter l'endommagement du moteur dû à la corrosion, du fait de l'aluminium utilisé dans le circuit de refroidissement.*

- *Si une protection contre le gel n'est pas nécessaire, il est toutefois très important d'utiliser un mélange antigel homologué, car il protège contre la corrosion et élève le point d'ébullition du liquide de refroidissement.*
- *Si le mélange antigel homologué n'est pas disponible, ajouter à l'eau un mélange correct d'inhibiteur de corrosion. Si l'inhibiteur de corrosion correct n'est pas utilisé, le moteur subira des dommages dûs à la corrosion. En cas de doute sur l'inhibiteur de corrosion à utiliser, il est recommandé de consulter le Perkins Service Department (service après-vente), Peterborough. Pour l'adresse, à la page 8.*

Note : Si des gaz de combustion sont libérés dans le circuit de refroidissement, le liquide de refroidissement doit être remplacé une fois le défaut réparé.

L'antigel recommandé pour ce moteur est le plus récent POWERPART Antifreeze, voir page 53. Cet antigel contient l'inhibiteur de corrosion correct qui convient particulièrement à ce moteur.

Si possible, utiliser de l'eau douce propre dans le circuit de refroidissement.

La qualité du mélange antigel doit être vérifiée au moins une fois par an, par exemple au début de la saison froide. Le liquide de refroidissement doit être remplacé tous les deux ans.

Attention : *Le mélange antigel doit être constitué d'eau et d'antigel à parts égales. L'inhibiteur de corrosion contenu dans l'antigel sera dilué si une concentration de moins de 50% d'antigel est utilisée. Des concentrations de plus de 50% d'antigel peuvent nuire à la performance du liquide de refroidissement.*

Page laissée intentionnellement en blanc

6

Diagnostic des défauts

Suite

6

Problèmes et causes possibles

Problème	Causes possibles	
	Contrôles effectués par l'utilisateur	Contrôles effectués par l'atelier
Le démarreur entraîne le moteur trop lentement	1, 2, 3, 4	
Le moteur ne démarre pas	5, 6, 7, 8, 9, 10, 12, 13, 14, 15, 17	34, 35, 36, 37, 38, 40, 42, 43, 44
Le moteur démarre difficilement	5, 7, 8, 9, 10, 11, 12, 13, 14, 15, 16, 17, 19	34, 36, 37, 38, 40, 42, 43, 44
Manque de puissance	8, 9, 10, 11, 12, 13, 16, 17, 18, 19, 20, 21	34, 36, 37, 38, 39, 42, 43, 44, 61, 63, 64
Ratés	8, 9, 10, 12, 13, 15, 20, 22	34, 36, 37, 38, 39, 40, 41, 43
Consommation de carburant élevée	11, 13, 15, 17, 18, 19, 21, 22	34, 36, 37, 38, 39, 40, 42, 43, 44, 63
Fumée noire à l'échappement	11, 13, 15, 17, 19, 21, 22	34, 36, 37, 38, 39, 40, 42, 43, 44, 61, 63
Fumée bleue ou blanche à l'échappement	4, 15, 21, 23	36, 37, 38, 39, 42, 44, 45, 52, 58, 62
Pression d'huile de graissage trop basse	4, 24, 25, 26	46, 47, 48, 50, 51, 59
Cognement du moteur	9, 13, 15, 17, 20, 22, 23	36, 37, 40, 42, 44, 46, 52, 53, 60
Fonctionnement irrégulier du moteur	7, 8, 9, 10, 11, 12, 13, 15, 16, 18, 20, 22, 23	34, 38, 40, 41, 44, 52, 60
Vibration	13, 18, 20, 27, 28	34, 38, 39, 40, 41, 44, 52, 54
Pression d'huile de graissage trop élevée	4, 25	49
Température du moteur trop élevée	11, 13, 15, 19, 27, 29, 30, 32	34, 36, 37, 39, 52, 55, 56, 57, 64
Pression dans le carter moteur	31, 33	39, 42, 44, 45, 52
Mauvaise compression	11, 22	37, 39, 40, 42, 43, 44, 45, 53, 60
Le moteur démarre puis s'arrête	10, 11, 12	

Liste des causes possibles

- 1 Batterie déchargée.
- 2 Mauvaises connexions électriques.
- 3 Défaut dans le démarreur.
- 4 Huile de graissage de qualité incorrecte.
- 5 Le démarreur entraîne le moteur trop lentement.
- 6 Réservoir de carburant vide.
- 7 Défaut dans la commande d'arrêt.
- 8 Colmatage dans un tuyau d'alimentation.
- 9 Défaut dans la pompe d'alimentation.
- 10 Élément du filtre à carburant encrassé.
- 11 Colmatage dans le filtre à air ou dans le système d'admission d'air.
- 12 Air dans le circuit de carburant.
- 13 Défaut dans les injecteurs ou injecteurs de type incorrect.
- 14 Utilisation incorrecte du dispositif de démarrage à froid.
- 15 Défaut dans le dispositif de démarrage à froid.
- 16 Colmatage dans le tuyau de ventilation du réservoir de carburant.
- 17 Type ou qualité de carburant incorrect.
- 18 Mouvement limité de la commande de régime moteur.
- 19 Colmatage dans le tuyau d'échappement.
- 20 Température du moteur trop élevée.
- 21 Température du moteur trop basse.
- 22 Jeu des poussoirs incorrect.
- 23 Trop d'huile ou huile de spécification incorrecte utilisée dans le filtre à air à bain d'huile.
- 24 Manque d'huile de graissage dans le carter d'huile.
- 25 Manomètre d'huile défectueux.
- 26 Élément de filtre à huile de graissage encrassé.
- 27 Ventilateur endommagé.
- 28 Défaut dans un support moteur ou le carter de volant moteur.
- 29 Trop d'huile de graissage dans le carter d'huile.
- 30 Colmatage dans les conduits d'air ou d'eau du radiateur.
- 31 Colmatage dans le tuyau de reniflard.
- 32 Manque de liquide de refroidissement dans le circuit.
- 33 Fuite au tuyau à dépression ou défaut dans la pompe à vide.
- 34 Défaut dans la pompe d'injection.
- 35 Rupture de l'entraînement de la pompe d'injection.
- 36 Calage de la pompe d'injection incorrect.
- 37 Calage des soupapes incorrect.
- 38 Mauvaise compression.
- 39 Fuite au joint de culasse.
- 40 Coincement des soupapes.
- 41 Tuyaux haute pression de type incorrect.
- 42 Usure des alésages de cylindres.
- 43 Fuite entre soupapes et sièges.
- 44 Coincement, usure ou rupture des segments de pistons.
- 45 Usure des queues et/ou guides de soupapes.
- 46 Paliers de vilebrequin usés ou endommagés.
- 47 Usure de la pompe à huile de graissage.
- 48 Le clapet de décharge ne se ferme pas.
- 49 Le clapet de décharge ne s'ouvre pas.
- 50 Ressort du clapet de décharge cassé.
- 51 Défaut au tuyau d'aspiration de la pompe à huile de graissage.
- 52 Piston endommagé.
- 53 Hauteur des pistons incorrecte.
- 54 Alignement incorrect du carter de volant moteur ou du volant moteur.
- 55 Thermostat défectueux ou de type incorrect.
- 56 Colmatage dans les conduits de liquide de refroidissement.
- 57 Défaut dans la pompe à eau.
- 58 Joint de queue de soupape endommagé (le cas échéant).
- 59 Colmatage dans la crépine du carter d'huile.
- 60 Ressort de soupape cassé.
- 61 Le rotor du turbocompresseur est endommagé ou sale.
- 62 Fuite au joint d'huile de graissage du turbocompresseur.
- 63 Fuite au système d'admission (moteurs suralimentés).
- 64 Fonctionnement incorrect de la soupape de décharge du turbocompresseur (le cas échéant).

Page laissée intentionnellement en blanc

7

Protection du moteur

Introduction

Les recommandations ci-dessous ont pour objet d'éviter que le moteur soit endommagé lorsqu'il est retiré du service pendant une durée prolongée. Suivre les procédures indiquées après avoir retiré le moteur du service. Le mode d'emploi des produits POWERPART figure sur chaque emballage.

Procédure

- 1 Nettoyer entièrement l'extérieur du moteur.
- 2 Lorsqu'un carburant de protection doit être utilisé, vidanger le circuit d'alimentation et le remplir du carburant de protection. Il est également possible d'ajouter du POWERPART Lay-Up 1 au carburant normal pour en faire un carburant de protection. Si un carburant de protection n'est pas utilisé, le circuit peut être maintenu plein de carburant normal, mais le carburant doit être vidangé et jeté à la fin de la période de stockage ainsi que le(s) élément(s) du filtre à carburant.
- 3 Faire tourner le moteur jusqu'à ce qu'il soit chaud. Réparer alors les fuites éventuelles de carburant, d'huile de graissage ou d'air. Arrêter le moteur et vidanger l'huile de graissage du carter d'huile.
- 4 Remplacer la (les) cartouche(s) du filtre à huile de graissage.
- 5 Remplir le carter d'huile de graissage neuve et propre jusqu'au repère maxi sur la jauge d'huile et ajouter du POWERPART Lay-Up 2 à l'huile pour protéger le moteur contre la corrosion. A défaut de POWERPART Lay-Up 2, utiliser un liquide de protection correct au lieu de l'huile de graissage. Dans ce cas, il faudra vidanger le liquide et faire le plein d'huile de graissage normale avant de remettre le moteur en service.
- 6 Vidanger le circuit de refroidissement, à la page 20. Pour protéger le circuit de refroidissement contre la corrosion, le remplir d'un mélange antigel approuvé, car il assure aussi la protection anticorrosion, à la page 45.
Attention : Certains inhibiteurs de corrosion risquent d'endommager certains organes du moteur. Il est recommandé de consulter le Service Department (Service Après-Vente) Perkins, Peterborough.
- 7 Faire tourner le moteur pendant une courte durée pour y faire circuler l'huile de graissage et le liquide de refroidissement.

8 Débrancher la batterie. Remiser la batterie en lieu sûr après l'avoir chargée au maximum. Avant de la remiser, protéger ses bornes contre la corrosion. Du POWERPART Lay-Up 3 peut être utilisé à cet effet.

9 Nettoyer le tuyau de reniflard du moteur (le cas échéant) et obturer l'extrémité du tuyau.

10 Déposer les injecteurs et pulvériser du POWERPART Lay-Up 2 pendant une à deux secondes dans chaque cylindre avec le piston au PMB.

11 Tourner lentement le vilebrequin d'un tour puis reposer les injecteurs avec des rondelles-sièges et des joints pare-poussière neufs.

12 Déposer le filtre à air. Puis, si nécessaire, déposer le(s) tuyau(x) monté(s) entre le filtre à air et le collecteur d'admission ou le turbocompresseur. Pulvériser du POWERPART Lay-Up 2 dans le collecteur d'admission ou le turbocompresseur. Un temps de pulvérisation du turbocompresseur de 50 % plus long que celui du collecteur, indiqué sur l'étiquette du récipient, est recommandé. Obturer le collecteur ou le turbocompresseur avec du ruban adhésif étanche.

13 Déposer le tuyau d'échappement. Pulvériser du POWERPART Lay-Up 2 dans le collecteur d'échappement ou le turbocompresseur. Un temps de pulvérisation du turbocompresseur de 50 % plus long que celui du collecteur, indiqué sur l'étiquette du récipient, est recommandé. Obturer le collecteur ou le turbocompresseur avec du ruban adhésif étanche.

14 Si le goulot de remplissage d'huile de graissage est monté sur le cache-culbuteurs, déposer le bouchon de remplissage. Si le goulot de remplissage d'huile de graissage n'est pas monté sur le cache-culbuteurs, déposer le cache-culbuteurs. Pulvériser du POWERPART Lay-Up 2 autour de la rampe des culbuteurs. Poser le bouchon de remplissage ou le cache-culbuteurs.

15 Obturer le tuyau de ventilation du réservoir de carburant ou le bouchon de remplissage de carburant avec du ruban adhésif étanche.

Suite

7

16 Déposer les courroies d'entraînement et les remiser.

17 Pour le protéger contre la corrosion, pulvériser du POWERPART Lay-Up 3 sur le moteur, en évitant l'intérieur du ventilateur de refroidissement de l'alternateur.

Attention : *Après un arrêt prolongé, mais avant la mise en marche du moteur, actionner le démarreur en maintenant le commutateur d'arrêt en position "STOP" jusqu'à ce qu'une pression d'huile soit indiquée. Une pression d'huile est indiquée lorsque le voyant de basse pression d'huile s'éteint. Si une commande d'arrêt à solénoïde est utilisée sur la pompe d'injection, elle doit être déconnectée pour cette opération.*

Si la protection du moteur est assurée suivant les recommandations ci-dessus, il ne devrait normalement pas subir de dommages dus à la corrosion. Perkins n'est pas responsable des dommages éventuellement subis par un moteur remisé après une période de service.

8

Pièces et service après-vente

Introduction

En cas de problèmes affectant votre moteur ou les organes qui y sont montés, votre distributeur Perkins pourra effectuer les réparations nécessaires en veillant à ce que seules les pièces correctes soient utilisées et à ce que les travaux soient exécutés correctement.

Certaines pièces peuvent être fournies par votre distributeur Perkins par l'intermédiaire du système Perkins POWERPART EXCHANGE. Cela permet de réduire les frais de certaines réparations.

Documentation service

Des manuels d'atelier, plans de montage et autres documents de service sont disponibles chez votre distributeur Perkins à un coût nominal.

Formation

Une formation locale pour l'utilisation, l'entretien et la remise en état corrects des moteurs peut être offerte chez certains distributeurs Perkins. Si une formation spéciale est nécessaire, votre distributeur Perkins pourra vous conseiller sur la manière de l'obtenir auprès du Perkins Customer Training Department, Peterborough, ou à d'autres centres principaux.

POWERPART recommended consumable products (Produits consommables recommandés)

Perkins propose les produits recommandés ci-dessous afin de faciliter l'utilisation, l'entretien et la maintenance corrects de votre moteur et de votre machine. Le mode d'emploi est indiqué sur l'emballage de chaque produit. Tous ces produits sont disponibles chez votre distributeur Perkins.

POWERPART Antifreeze (antigel)

Protège le circuit de refroidissement contre le gel et la corrosion. Référence 21825166.

POWERPART Easy Flush (produit de rinçage)

Nettoie le circuit de refroidissement. Référence 21820122.

POWERPART Gasket and flange sealant (produit d'étanchéité)

Assure l'étanchéité des faces planes des pièces en l'absence de joint. Convient particulièrement aux pièces en aluminium. Référence 21820518.

POWERPART Gasket remover (éliminateur de produits d'étanchéité et d'adhésifs)

Aérosol pour enlever les produits d'étanchéité et les adhésifs. Référence 21820116.

POWERPART Griptite (produit d'adhérence)

Améliore l'adhérence des outils et éléments de fixations usés. Référence 21820129.

POWERPART Hydraulic threadseal (produit d'étanchéité des filetages)

Assure le freinage et l'étanchéité des raccords à filetage fin. Convient particulièrement aux systèmes hydrauliques et pneumatiques. Référence 21820121.

POWERPART Industrial grade super glue (adhésif industriel)

Colle instantanée pour métaux, plastiques et caoutchoucs. Référence 21820125.

Suite

POWERPART Lay-Up 1 (protecteur)

Additif pour carburant diesel assurant la protection contre la corrosion. Référence 1772204.

POWERPART Lay-Up 2 (protecteur)

Protège l'intérieur du moteur et des autres systèmes fermés. Référence 1762811.

POWERPART Lay-Up 3 (protecteur)

Protège les parties métalliques extérieures. Référence 1734115.

POWERPART Metal repair putty (mastic pour métaux)

Conçu pour la réparation extérieure des métaux et des plastiques. Référence 21820126.

POWERPART Pipe sealant and sealant primer (produit d'étanchéité pour tuyauteries)

Assure le freinage et l'étanchéité des raccords de tuyauteries à filetage grossier. Les systèmes sous pression peuvent être utilisés immédiatement. Référence 21820122.

POWERPART Radiator stop leak (produit de réparation des fuites)

Pour la réparation des fuites de radiateurs. Référence 21820127.

POWERPART Retainer (produit de retenue haute résistance)

Assure la retenue des pièces à ajustement serré. Actuellement Loctite 638. Référence 21820638.

POWERPART Safety cleaner (produit de nettoyage)

Produit de nettoyage universel en bidon aérosol. Référence 21820128.

POWERPART Silicone adhesive (adhésif à la silicone)

Adhésif à la silicone RTV pour application soumise à des essais de basse pression avant le durcissement de l'adhésif. Utilisé pour l'étanchéité à l'huile des brides où les joints subissent des déplacements. Référence 21826038.

POWERPART Silicone RTV sealing and jointing compound (pâte d'étanchéité siliconée)

Pâte d'étanchéité au caoutchouc siliconé empêchant les fuites par les interstices. Actuellement Hylosil. Référence 1861108.

POWERPART Stud and bearing lock (produit d'étanchéité haute résistance)

Pour assurer une étanchéité élevée aux pièces ajustées avec léger serrage. Référence 21820119 ou 21820120.

POWERPART Threadlock and nutlock (produit de freinage léger)

Freine les petites fixations qui doivent cependant être faciles à dévisser. Référence 21820117 ou 21820118.

POWERPART Universal jointing compound (pâte à joint universelle)

Pâte à joint universelle qui assure l'étanchéité des joints. Actuellement Hylomar. Référence 1861117.

9

Caractéristiques générales

Moteur

Nombre de cylindres	
- AA, AB, AC, AD, AG, AH.....	4
- YA, YB, YC, YD.....	6
Disposition des cylindres	En ligne
Cycle.....	Quatre temps
Système d'admission	
- AA, AG, YA.....	Aspiration naturelle
- AB, AH, YB.....	Turbocompresseur
- AC, YC	Compensation d'altitude
- AD, YD	Turbocompresseur, échangeur thermique
Système de combustion	Injection directe
Alésage nominal	100 mm (3.937 in)
Course	127 mm (5.00 in)
Taux de compression	
- AA, AG, YA, YC.....	16,5:1
- AA, AB, AC, AD, AG, AH.....	16,0:1
Cylindrée	
- AA, AB, AC, AD, AG, AH.....	4 litres (243 in ³)
- YA, YB, YC, YD.....	6 litres (365 in ³)
Ordre d'allumage	
- AA, AB, AC, AD, AG, AH.....	1, 3, 4, 2
- YA, YB, YC, YD.....	1, 5, 3, 6, 2, 4
Jeu des poussoirs (à chaud ou à froid)	
Admission.....	0,20 mm
Echappement	0,45 mm
Pression d'huile de graissage (minimale au régime maximum et à la température normale du moteur)	
Moteurs sans gicleurs de refroidissement des pistons.....	207 kPa (30 lbf/in ²) 2,1 kgf/cm ²
Moteurs avec gicleurs de refroidissement des pistons.....	280 kPa (40 lbf/in ²) 2,5 kgf/cm ²
Sens de rotation	Horaire, vu de l'avant

