

# Utilisation et entretien

---

## **Groupe électrogène 1106C**

---

PK (Moteur)



## Mise en garde

La plupart des accidents en rapport avec l'utilisation, l'entretien et la réparation de ce produit sont dus à l'inobservation des règles de sécurité et précautions élémentaires. On pourra donc les éviter en reconnaissant les risques auxquels on s'expose et en prenant les mesures préventives correspondantes. Il importe d'être conscient des dangers potentiels. Il faut également posséder la formation, les compétences et l'outillage requis pour utiliser, entretenir et réparer correctement le produit.

**Toute entorse aux instructions d'utilisation, de graissage, d'entretien ou de réparation de ce produit peut être à l'origine d'accidents graves, voire mortels.**

**Avant d'utiliser, de graisser, d'entretenir ou de réparer le produit, il faut lire et bien assimiler toutes les instructions relatives à l'utilisation, au graissage, à l'entretien et à la réparation**

Des règles de sécurité et des mises en garde figurent dans ce guide et sur le produit. Le non-respect de ces mises en garde peut être à l'origine d'accidents graves, voire mortels.

Les dangers sont identifiés par un "symbole" suivi d'une "inscription" telle que "DANGER DE MORT", "DANGER" ou "ATTENTION". La mise en garde signalant un "DANGER" est représentée ci-après.



Ce symbole a la signification suivante:

**Attention! Être vigilant! L'intégrité corporelle de l'utilisateur est en jeu.**

Le message figurant à la suite explique le danger, soit par un texte, soit par des illustrations.

Les pratiques pouvant entraîner des dégâts matériels sont signalées par le mot "REMARQUE" sur le produit et dans le présent guide.

**Perkins ne saurait prévoir toutes les situations à risques. De ce fait, les messages sur la sécurité figurant dans ce guide et sur le produit ne sont pas exhaustifs. Quiconque emploie une méthode ou un outil qui n'est pas expressément recommandé par Perkins doit donc s'assurer au préalable qu'il ne met pas sa personne ou celle d'autrui en danger. Il faut également s'assurer que la méthode d'utilisation, de graissage, d'entretien ou de réparation utilisée ne risque pas d'endommager le produit ou d'en compromettre la sécurité.**

Les informations, spécifications et illustrations du présent guide reflètent l'état des connaissances au moment de la rédaction. Les spécifications, couples, pressions, relevés, réglages, illustrations, etc. peuvent changer à tout instant. Ces changements peuvent avoir une incidence sur l'entretien du produit. Avant de commencer un travail, se procurer des informations complètes et à jour. Les concessionnaires ou distributeurs Perkins disposent de ces informations.



**Lorsqu'il faut remplacer des pièces sur ce produit, Perkins recommande d'utiliser des pièces de rechange Perkins.**

**L'inobservation de cette mise en garde peut entraîner des défaillances prématurées, des dégâts au niveau du produit, des blessures ou même la mort de l'utilisateur.**

---

## Table des matières

Avant-propos .....	4	Calendrier d'entretien .....	57
<b>Sécurité</b>		<b>Garantie</b>	
Mises en garde .....	6	Garantie .....	94
Généralités .....	8	<b>Index</b>	
Prévention des brûlures .....	10	Index .....	95
Prévention des incendies ou des explosions .....	11		
Risques d'écrasement et de coupure .....	13		
Pour monter et descendre .....	13		
Canalisations de carburant haute pression .....	13		
Avant le démarrage du moteur .....	15		
Démarrage du moteur .....	15		
Arrêt du moteur .....	16		
Circuit électrique .....	16		
Circuit électronique .....	17		
<b>Informations produit</b>			
Généralités .....	19		
Vues du modèle .....	20		
Identification produit .....	24		
<b>Utilisation</b>			
Levage et remisage .....	26		
Témoins et instruments .....	29		
Caractéristiques et commandes .....	31		
Diagnostic du moteur .....	38		
Démarrage .....	42		
Utilisation du moteur .....	45		
Arrêt du moteur .....	46		
Utilisation par temps froid .....	48		
<b>Entretien</b>			
Contenances .....	52		

## Avant-propos

### Généralités

Ce guide contient des informations sur la sécurité et le fonctionnement, le graissage et l'entretien. Ce guide doit être conservé près du moteur, dans les espaces de rangement prévus à cet effet. Lire, étudier et conserver ce guide avec les informations sur le moteur.

L'anglais est la langue principale des publications Perkins. L'anglais employé facilite la traduction et améliore la cohérence.

Certaines photographies ou illustrations de ce guide peuvent montrer des détails ou des accessoires qui n'existent pas sur votre moteur. Par ailleurs, des protections et des couvercles ont parfois été retirés pour la clarté des illustrations. En raison du progrès technique et de l'effort continu voué au perfectionnement du matériel, ce moteur comporte peut-être des modifications qui n'apparaissent pas dans cette publication. En cas de doute concernant un détail de construction de ce moteur ou un point du guide, consulter le concessionnaire Perkins ou votre distributeur Perkins qui fournira les renseignements les plus récents dont il dispose.

### Sécurité

Les précautions élémentaires sont répertoriées dans le chapitre Sécurité. Cette section identifie également des situations dangereuses. Lire soigneusement les consignes de sécurité données dans ce chapitre avant d'utiliser ce produit ou d'effectuer des travaux d'entretien ou de réparation.

### Utilisation

Nous n'indiquons ici que l'essentiel des techniques d'utilisation. Ces techniques aident au développement des compétences nécessaires pour exploiter le moteur de manière fiable et économique. Les compétences s'acquièrent, à mesure que l'opérateur connaît mieux le moteur et ses possibilités.

La section utilisation sert de référence aux opérateurs. Les photographies et illustrations montrent comment effectuer les contrôles, démarrer, faire fonctionner et arrêter le moteur. Cette section comprend également des informations sur le diagnostic électronique.

## Entretien

La section consacrée à l'entretien explique comment bien entretenir le moteur. Les instructions illustrées, étape par étape, sont regroupées par intervalles d'entretien basés sur les heures-service et/ou les durées de temps. Les éléments du calendrier d'entretien font référence aux instructions détaillées qui suivent.

L'entretien préconisé doit être effectué aux intervalles prévus tels que stipulés dans le calendrier d'entretien. Le calendrier d'entretien dépend également des conditions réelles d'utilisation. Ainsi, il peut être nécessaire d'augmenter le graissage et la maintenance tels qu'indiqués dans le calendrier d'entretien lorsque les conditions sont extrêmement dures, humides ou que le froid est intense.

Les éléments du calendrier d'entretien sont agencés pour former un programme d'entretien préventif. Si le programme d'entretien préventif est respecté, une mise au point périodique n'est pas nécessaire. La mise en place d'un programme d'entretien préventif minimise les frais d'exploitation en évitant bien des coûts résultant d'immobilisations imprévues et de pannes.

## Calendrier d'entretien

L'entretien prescrit à un certain intervalle doit être effectué aux multiples de cet intervalle. Il est recommandé d'afficher des copies des calendriers d'entretien près des moteurs en tant que rappels. Il est également recommandé de conserver un registre de l'entretien avec le registre permanent du moteur.

Votre concessionnaire Perkins ou votre distributeur Perkins peut vous aider à ajuster votre calendrier d'entretien en fonction des exigences de votre environnement de travail.

## Révision générale

Les détails de la révision générale du moteur ne sont pas inclus dans le Guide d'utilisation et d'entretien sauf les intervalles et les points d'entretien de chaque intervalle. Les réparations majeures ne doivent être effectuées que par du personnel autorisé par Perkins. Votre concessionnaire Perkins ou votre distributeur Perkins propose une gamme d'options liées aux programmes de révision générale. Si le moteur subit des pannes majeures, de nombreuses options de révision générale consécutive à la panne sont également proposées. Consulter votre concessionnaire Perkins ou votre distributeur Perkins pour davantage de renseignements sur ces options.

## **Projet de mise en garde 65 de l'État de Californie**

Il est officiellement reconnu dans l'État de Californie que les émissions des moteurs diesel et certains de leurs composants peuvent entraîner des cancers, des anomalies à la naissance et d'autres affections liées à la reproduction. Les bornes et les cosses de batterie et les accessoires connexes contiennent du plomb et des composés du plomb. **Se laver les mains après la manipulation.**

## Sécurité

i02766101

### Mises en garde

Diverses mises en garde spécifiques figurent sur le moteur. L'emplacement précis et la description de ces mises en garde sont passés en revue dans ce chapitre. Prendre le temps de se familiariser avec toutes les mises en garde.

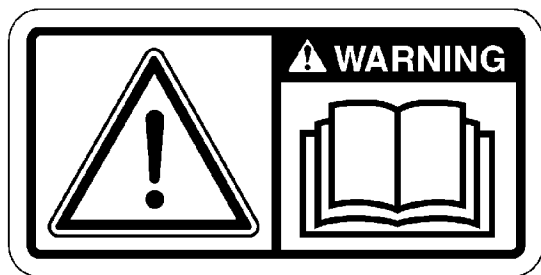
S'assurer que toutes les mises en garde sont lisibles. Nettoyer ou remplacer les mises en garde dont le texte ou les illustrations ne sont pas visibles. Pour nettoyer les mises en garde, utiliser un chiffon, de l'eau et du savon. Ne pas utiliser de solvant, d'essence ou d'autres produits chimiques caustiques. Les solvants, l'essence ou les produits chimiques caustiques peuvent détériorer l'adhésif des mises en garde. Les mises en garde dont l'adhésif est détérioré peuvent se détacher du moteur.

Remplacer toute mise en garde abîmée ou manquante. Si une mise en garde est fixée à une pièce du moteur qui est remplacée, monter une mise en garde neuve sur la pièce de rechange. Des mises en garde neuves sont disponibles auprès du concessionnaire ou du distributeur Perkins.

#### 1 Mise en garde universelle

 **DANGER**

**Lire attentivement les instructions et les consignes données dans les Guides d'utilisation et d'entretien avant de conduire cet équipement ou de travailler dessus. Faute de se conformer à ces instructions et mises en garde, il y a risque de blessures ou de mort.**



L'étiquette de la mise en garde universelle (1) se trouve sur les deux côtés du support de couvercle de culbuterie.

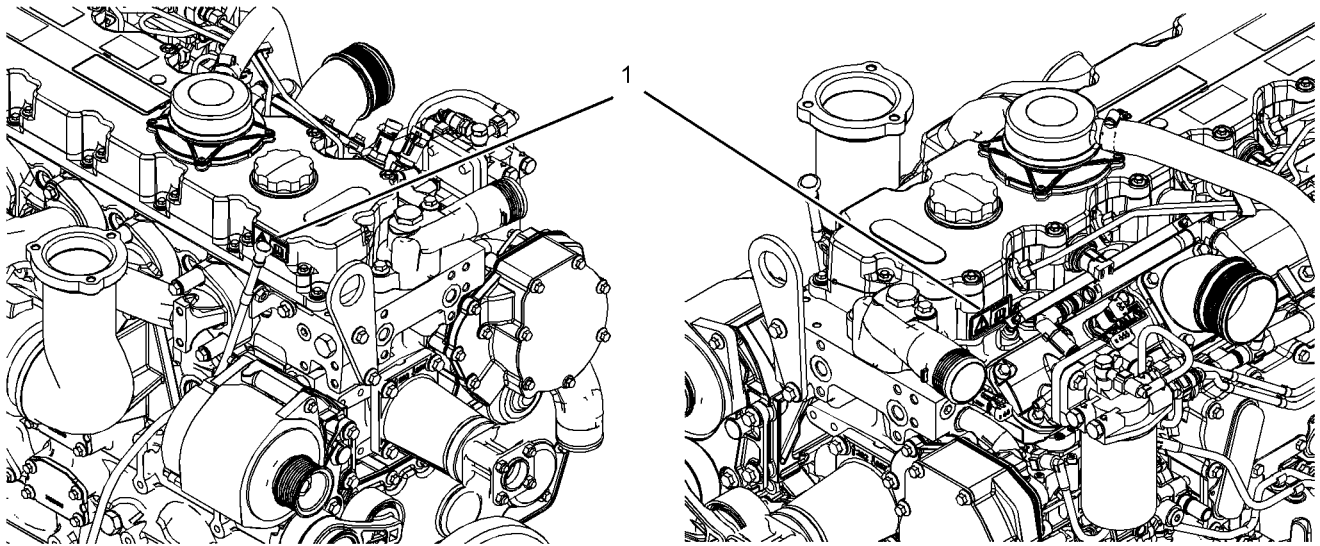


Illustration 2

Emplacement de l'étiquette

(1) Mise en garde universelle

g01329365

## (2) Mise en garde relative à l'éther

 **DANGER**

Ne pas utiliser d'auxiliaires de démarrage du type aérosol comme de l'éther. Cela peut provoquer une explosion et des accidents corporels.



Illustration 3

Exemple type

g01154809

L'étiquette de mise en garde relative à l'éther (2) se trouve sur le couvercle du collecteur d'admission.

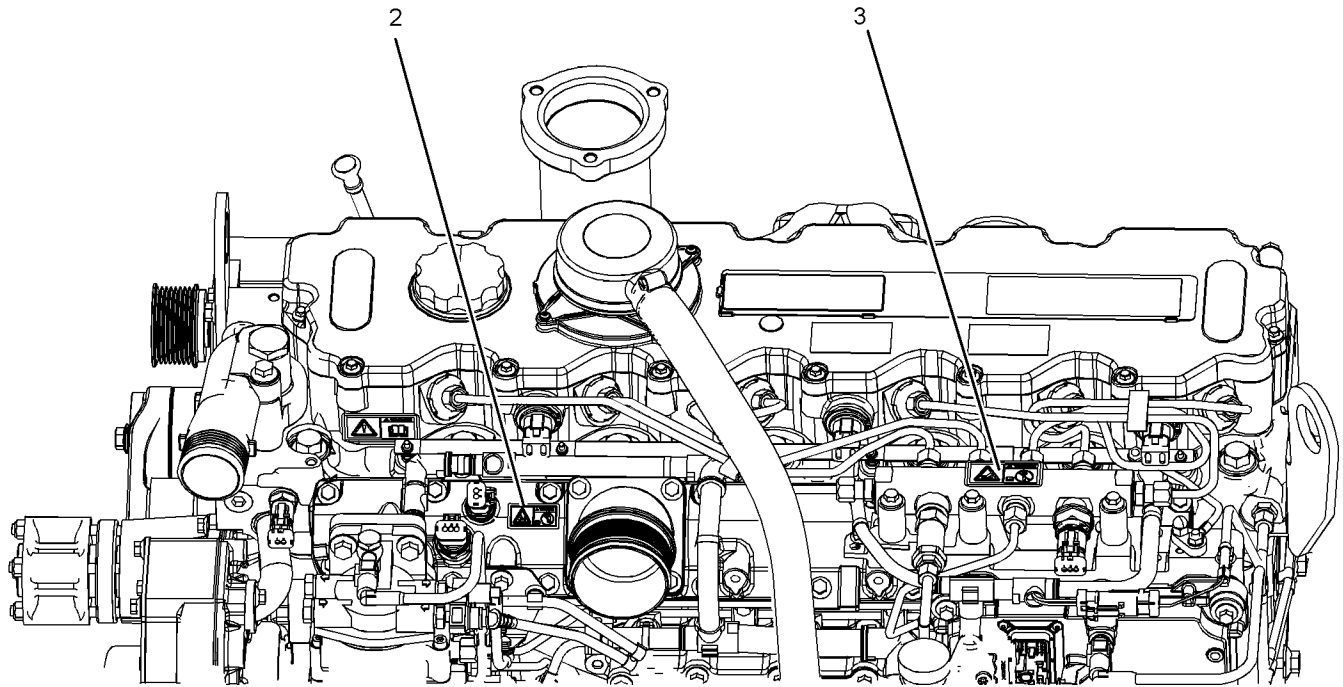


Illustration 4  
Emplacement des étiquettes  
(2) Éther

g01329366

(3) Mains (haute pression)

### (3) Mains (haute pression)



Tout contact avec du carburant sous haute pression présente des risques de pénétration percutanée et de brûlure. Des projections de carburant sous haute pression peuvent déclencher un incendie. Le non respect des consignes de contrôle et d'entretien peut entraîner des blessures, voire la mort.

L'étiquette de mise en garde relative aux mains (haute pression) (3) se trouve sur la partie supérieure du collecteur de carburant.

i02398883

### Généralités



Illustration 5  
Exemple type

g01154858

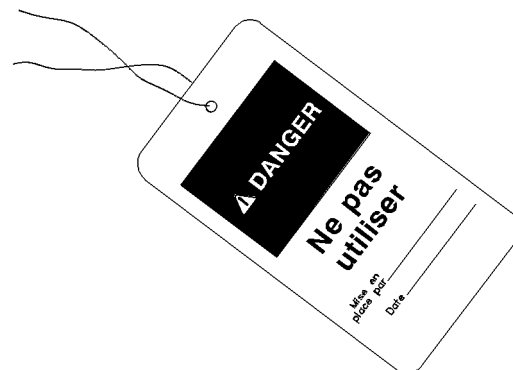


Illustration 6

D85929

g00106798



Avant d'entretenir ou de réparer l'équipement, fixer une pancarte d'avertissement "Ne pas utiliser" ou similaire au contacteur de démarrage ou aux commandes.

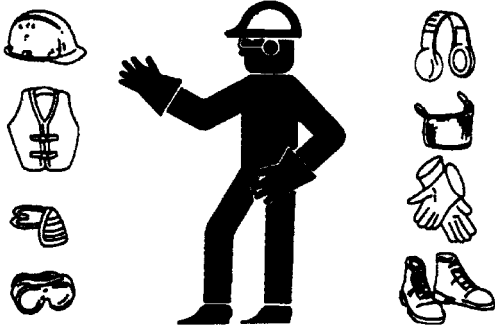


Illustration 7

g00702020

Lorsque les conditions l'exigent, porter un casque, des lunettes de protection et d'autres équipements de sécurité.

Ne pas porter de vêtements amples ni de bagues, gourmettes, etc., qui risquent de s'accrocher aux commandes ou à d'autres parties du moteur.

S'assurer que toutes les protections et tous les couvercles sont solidement fixés sur le moteur.

Veiller à la propreté du moteur. Enlever les déchets, les souillures d'huile, les outils et autres de la plate-forme, des passerelles et des marchepieds.

Ne jamais conserver de liquides d'entretien dans des récipients en verre. Recueillir tous les liquides dans un récipient adéquat.

Respecter toutes les réglementations locales pour la mise au rebut des liquides.

Utiliser toutes les solutions de nettoyage avec prudence.

Signaler toutes les réparations nécessaires.

Ne pas laisser monter de personnes non autorisées sur l'équipement.

Veiller à ce que l'alimentation soit débranchée avant de travailler sur la barre omnibus ou les bougies de préchauffage.

Entretenir le moteur avec les équipements en position d'entretien. Pour connaître la méthode de mise en place de l'équipement en position d'entretien, voir la documentation du constructeur d'origine.

## Air comprimé et eau sous pression

L'air comprimé et/ou l'eau sous pression peuvent provoquer la projection de débris et/ou d'eau brûlante. Cela peut entraîner des blessures.

L'application directe d'air comprimé ou d'eau sous pression sur le corps risque d'occasionner des blessures corporelles.

Lorsque l'on utilise de l'air comprimé et/ou de l'eau sous pression pour le nettoyage, porter des vêtements de protection, des chaussures de protection et des lunettes de protection. La protection oculaire peut être assurée par des lunettes ou par un masque.

La pression d'air maximum pour le nettoyage doit être inférieure à 205 kPa (30 psi). La pression d'eau maximum pour le nettoyage doit être inférieure à 275 kPa (40 psi).

## Projections de liquides

La pression peut se maintenir dans le circuit hydraulique longtemps après l'arrêt du moteur. Si l'on ne détend pas correctement la pression, celle-ci peut projeter violemment du liquide hydraulique ou des pièces telles que des bouchons filetés.

Ne pas déposer de composants ou de pièces hydrauliques tant que la pression n'a pas été détendue car il y a risque de blessures. Ne pas démonter de composants hydrauliques tant que la pression n'a pas été détendue car il y a risque de blessures. Pour connaître toutes les méthodes requises pour détendre la pression hydraulique, voir la documentation du constructeur d'origine.

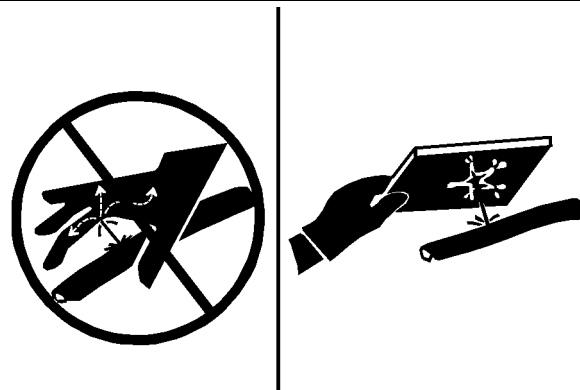


Illustration 8

g00687600

Toujours utiliser une planche ou un carton pour rechercher les fuites. Du liquide qui s'échappe sous pression peut perforer les tissus cutanés. La pénétration de liquide peut provoquer de graves blessures, voire la mort. Une fuite qui s'échappe, même par un orifice minuscule, risque de provoquer des blessures graves. Si du liquide a pénétré sous la peau, il faut se faire soigner immédiatement. Faire immédiatement appel à un médecin compétent.

## Déversement de liquides

Veiller à ne pas laisser les liquides se répandre pendant le contrôle, l'entretien, les essais, les réglages et les réparations du moteur. Prévoir un récipient adéquat pour recueillir le liquide avant d'ouvrir un compartiment ou de démonter un constituant contenant des liquides.

- Utiliser uniquement des outils et un équipement appropriés pour recueillir les liquides.
- Utiliser uniquement des outils et un équipement appropriés pour contenir les liquides.

Respecter toutes les réglementations locales pour la mise au rebut des liquides.

i02398879

## Prévention des brûlures

Ne pas toucher un moteur qui tourne. Laisser le moteur refroidir avant d'entreprendre l'entretien sur le moteur.



**Tout contact avec du carburant sous haute pression présente des risques de pénétration percussive et de brûlure. Des projections de carburant sous haute pression peuvent déclencher un incendie. Le non respect des consignes de contrôle et d'entretien peut entraîner des blessures, voire la mort.**

Avant toute opération d'entretien ou de réparation sur les canalisations de carburant du moteur, il faut attendre 60 secondes après l'arrêt du moteur pour permettre la détente de la pression des canalisations de carburant haute pression.

Avant de débrancher toute canalisation, raccord ou élément lié, détendre la pression dans le circuit pneumatique, dans le circuit d'huile, dans le circuit de graissage, dans le circuit de carburant ou dans le circuit de refroidissement.

## Liquide de refroidissement

À la température de fonctionnement, le liquide de refroidissement du moteur est chaud. Le liquide de refroidissement est aussi sous pression. Le radiateur et toutes les canalisations allant aux réchauffeurs ou au moteur contiennent du liquide de refroidissement chaud.

Tout contact avec du liquide de refroidissement chaud ou avec de la vapeur peut provoquer de graves brûlures. Avant de vidanger le circuit, laisser refroidir les pièces du circuit de refroidissement.

Contrôler le niveau du liquide de refroidissement uniquement lorsque le moteur est à l'arrêt et froid.

S'assurer que le bouchon de remplissage est froid avant de le dévisser. Le bouchon de remplissage doit être suffisamment froid pour être touché à main nue. Dévisser lentement le bouchon de remplissage pour détendre la pression.

L'additif pour circuit de refroidissement contient des alcalis. Les alcalis peuvent provoquer des blessures. Éviter que des alcalis entrent en contact avec la peau et les yeux et ne pas en ingérer.

## Huiles

L'huile chaude et les pièces chaudes peuvent provoquer des blessures. Ne pas permettre que de l'huile chaude entre en contact avec la peau. Éviter également que des pièces chaudes entrent en contact avec la peau.

## Batteries

L'électrolyte est un acide. L'électrolyte peut provoquer des blessures. Éviter tout contact avec la peau et les yeux. Toujours porter des lunettes de sécurité pour travailler sur des batteries. Se laver les mains après avoir touché les batteries et les connecteurs. Il est conseillé de porter des gants.

i02398858

## Prévention des incendies ou des explosions



Illustration 9

g00704000

Tous les carburants, la plupart des lubrifiants et certaines solutions de refroidissement sont inflammables.

Les liquides inflammables qui fuient ou qui sont déversés sur des surfaces chaudes ou des composants électriques peuvent provoquer un incendie. Tout incendie peut provoquer des blessures ou des dégâts matériels.

Après l'enfoncement du bouton d'arrêt d'urgence, attendre 15 minutes avant de déposer les couvercles du moteur.

Déterminer si le moteur fonctionnera dans un environnement qui permet aux gaz combustibles d'être aspirés dans le circuit d'admission d'air. Ces gaz risquent de provoquer l'emballement du moteur. Cela peut entraîner des blessures et des dégâts au véhicule ou au moteur.

Si l'application implique la présence de gaz combustibles, consulter le concessionnaire Perkins et/ou le distributeur Perkins pour obtenir des informations complémentaires sur les dispositifs de protection adéquats.

Retirer toutes les matières inflammables telles que carburant, huile et résidus provenant du moteur. Ne pas laisser de matières inflammables ou conductrices s'accumuler sur le moteur.

Ranger les carburants et les lubrifiants dans des récipients correctement identifiés et hors de portée des personnes non autorisées. Ranger les chiffons graisseux et tout matériau inflammable dans des récipients de protection. Ne pas fumer dans les zones où sont entreposés des matériaux inflammables.

N'exposer le moteur à aucune flamme.

Les déflecteurs d'échappement (selon équipement) protègent les pièces chaudes de l'échappement contre les projections d'huile ou de carburant en cas de rupture au niveau d'une canalisation, d'un flexible ou d'un joint. Les déflecteurs d'échappement doivent être montés correctement.

Ne pas souder sur des canalisations ou sur des réservoirs qui contiennent des liquides inflammables. Ne pas couper au chalumeau des canalisations ou des réservoirs qui contiennent du liquide inflammable. Nettoyer à fond ces canalisations ou réservoirs avec un solvant ininflammable avant le soudage ou l'oxycoupage.

Le câblage doit être en bon état. Tous les câbles électriques doivent être correctement acheminés et solidement fixés. Contrôler tous les jours tous les câbles électriques. Réparer tout câble desserré ou effiloché avant de faire fonctionner le moteur. Nettoyer et serrer toutes les connexions électriques.

Enlever tout câblage non fixé ou inutile. Ne pas utiliser de fils ou de câbles plus petits que le calibre conseillé. Ne contourner aucun fusible et/ou disjoncteur.

La production d'arcs ou d'étincelles représente un risque d'incendie. Des connexions solides, l'emploi du câblage conseillé et des câbles de batterie correctement entretenus contribueront à empêcher la formation d'un arc ou d'une étincelle.

**! DANGER**

**Tout contact avec du carburant sous haute pression présente des risques de pénétration percutanée et de brûlure. Des projections de carburant sous haute pression peuvent déclencher un incendie. Le non respect des consignes de contrôle et d'entretien peut entraîner des blessures, voire la mort.**

Avant toute opération d'entretien ou de réparation sur les canalisations de carburant du moteur, il faut attendre 60 secondes après l'arrêt du moteur pour permettre la détente de la pression des canalisations de carburant haute pression.

Vérifier que le moteur est arrêté. Vérifier l'usure ou la détérioration au niveau de toutes les canalisations et de tous les flexibles. Les flexibles doivent être correctement acheminés. Les canalisations et les flexibles doivent avoir un support adéquat et des colliers solides.

Les filtres à huile et à carburant doivent être montés correctement. Les boîtiers de filtre doivent être serrés au couple approprié. Pour plus d'informations, voir le cahier Démontage et montage.



Illustration 10

g00704059

Faire preuve de prudence lors du ravitaillement en carburant. Ne pas fumer lors du ravitaillement en carburant. Ne pas ravitailler le moteur en carburant près de feux nus ou d'étincelles. Toujours arrêter le moteur avant de faire le plein de carburant.



Illustration 11

g00704135

Les gaz d'une batterie peuvent exploser. Maintenir les flammes nues ou les étincelles à l'écart de la partie supérieure des batteries. Ne pas fumer sur les zones de recharge des batteries.

Ne jamais contrôler la charge de la batterie en plaçant un objet en métal entre les bornes. Utiliser un voltmètre ou un hydromètre.

Le branchement incorrect des câbles volants peut provoquer une explosion qui peut entraîner des blessures. Pour des instructions spécifiques, voir le chapitre "Utilisation" de ce guide.

Ne pas charger une batterie gelée. Cela pourrait provoquer une explosion.

Les batteries doivent être maintenues propres. Les couvercles (selon équipement) doivent être en place sur les éléments. Lorsque le moteur tourne, utiliser les câbles, les connexions et les couvercles de compartiment de batterie conseillés.

## Extincteur

S'assurer qu'un extincteur est disponible. Se familiariser avec le fonctionnement de l'extincteur. Examiner l'extincteur et l'entretenir régulièrement. Respecter les recommandations figurant sur la plaque d'instructions.

## Canalisations, tuyaux et flexibles

Ne pas plier de canalisations haute pression. Ne pas taper sur des canalisations haute pression. Ne pas monter de canalisation tordue ou endommagée.

Les fuites peuvent provoquer des incendies. Pour les pièces de rechange, consulter le concessionnaire Perkins ou le distributeur Perkins.

Remplacer les pièces si l'une des conditions suivantes est présente:

- La (ou les) canalisation(s) haute pression est (sont) déposée(s).
- Les raccords d'extrémité sont endommagés ou présentent des fuites.
- Les revêtements extérieurs sont éraillés ou coupés.
- Les fils métalliques sont dénudés.
- Les revêtements extérieurs sont boursoufflés par endroits.
- La partie souple des flexibles est vrillée.
- L'armature est incrustée dans le revêtement extérieur.
- Les raccords d'extrémité sont déboîtés.

S'assurer que tous les colliers, toutes les protections et tous les écrans thermiques sont montés correctement. Pendant l'utilisation du moteur, cela contribuera à éviter les vibrations, le frottement contre d'autres pièces et la chaleur excessive.

i02227091

## Risques d'écrasement et de coupure

Étayer correctement la pièce lorsque l'on travaille en dessous.

Sauf indication contraire, ne jamais tenter d'effectuer des réglages lorsque le moteur est en marche.

Se tenir à l'écart de toutes les pièces en rotation et des pièces mobiles. Maintenir les protections en place jusqu'au moment d'effectuer l'entretien. Une fois l'entretien terminé, remonter les protections.

Garder les objets à l'écart des pales du ventilateur quand il tourne. Tout objet qui tombe sur les pales du ventilateur sera sectionné ou projeté avec violence.

Lorsque l'on frappe sur des objets, porter des lunettes de sécurité pour éviter des blessures aux yeux.

Des éclats ou d'autres débris peuvent être projetés lorsque l'on frappe sur des objets. Avant de frapper sur les objets, veiller à ce que personne ne risque d'être blessé par la projection de débris.

i02398881

## Pour monter et descendre

Examiner les marchepieds, les poignées et la zone de travail avant de monter sur le moteur. Maintenir ces éléments propres et en bon état de fonctionnement.

Ne monter sur le moteur et n'en descendre qu'aux emplacements munis de marchepieds et/ou de poignées. Ne pas monter sur le moteur et ne pas sauter du moteur.

Faire face au moteur pour y monter ou en descendre. Garder trois points d'appui avec les marchepieds et les poignées. Se servir de ses deux pieds et d'une main, ou d'un pied et de ses deux mains. Ne s'accrocher à aucune commande.

Ne pas se tenir sur des pièces qui risquent de céder sous le poids. Utiliser une échelle appropriée ou une plate-forme de travail. Arrimer le matériel d'accès de telle sorte qu'il ne bouge pas.

Ne pas tenter de monter sur le moteur ou d'en descendre en portant des outils ou du matériel. Utiliser une élingue pour relever et pour abaisser les outils ou les fournitures.

i02766100

## Canalisations de carburant haute pression

 **DANGER**

**Tout contact avec du carburant sous haute pression présente des risques de pénétration percutanée et de brûlure. Des projections de carburant sous haute pression peuvent déclencher un incendie. Le non respect des consignes de contrôle et d'entretien peut entraîner des blessures, voire la mort.**

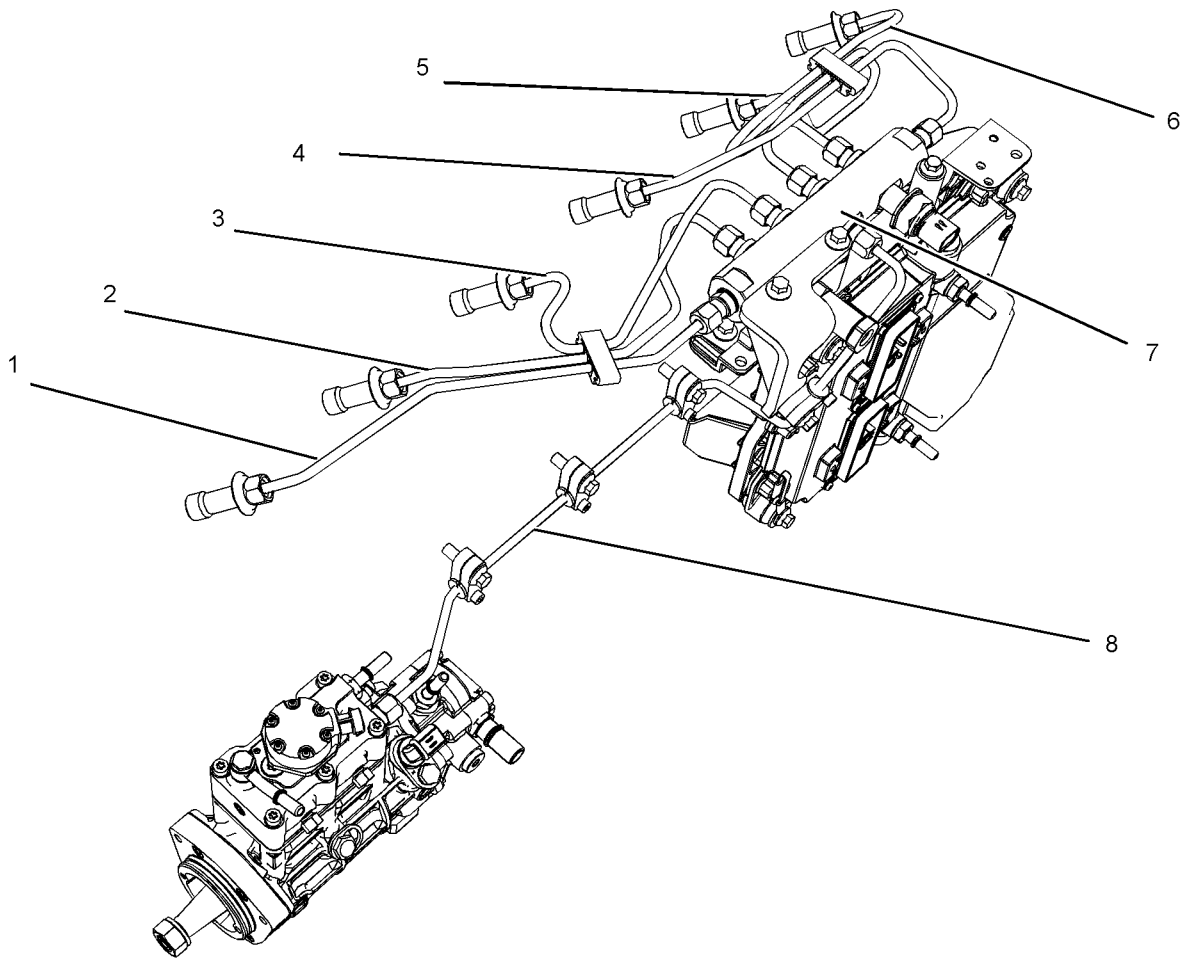


Illustration 12

g01341328

(1) Canalisation de haute pression  
(2) Canalisation de haute pression  
(3) Canalisation de haute pression

(4) Canalisation de haute pression  
(5) Canalisation de haute pression  
(6) Canalisation de haute pression

(7) Collecteur de carburant à haute pression  
(rampe)  
(8) Canalisation de haute pression

Les canalisations de carburant haute pression vont de la pompe d'alimentation haute pression au collecteur de carburant haute pression et du collecteur de carburant à la culasse. Ces canalisations de carburant sont différentes de celles des autres circuits de carburant.

Cela s'explique par les différences suivantes:

- Les canalisations de carburant haute pression sont sans arrêt chargées de haute pression.
- Les pressions internes des canalisations de carburant haute pression sont supérieures à celles d'autres types de circuit de carburant.
- Les canalisations de carburant haute pression sont formées, puis renforcées par le biais d'un procédé spécial.

Ne pas marcher sur les canalisations de carburant haute pression. Ne pas couder les canalisations de carburant haute pression. Ne pas plier ni frapper les canalisations de carburant haute pression. La déformation ou la détérioration des canalisations de carburant haute pression risquent de provoquer un point d'affaiblissement et des défaillances potentielles.

Ne pas contrôler les canalisations de carburant haute pression avec le moteur ou le démarreur en marche. Après l'arrêt du moteur, attendre 60 secondes afin de laisser à la pression le temps de se purger avant d'effectuer toute intervention ou réparation sur les canalisations de carburant du moteur.

Ne pas desserrer les canalisations de carburant haute pression pour évacuer l'air du circuit de carburant. Cette méthode n'est pas requise.

Effectuer un contrôle visuel des canalisations de carburant haute pression avant de mettre le moteur en marche. Ce contrôle doit être effectué quotidiennement.

Si le contrôle se fait moteur en marche, employer systématiquement la méthode de contrôle qui convient afin d'éviter tout risque de pénétration de liquide. Se reporter au Guide d'utilisation et d'entretien, "Sécurité - Généralités".

- Contrôler les canalisations de carburant haute pression afin de déceler la présence éventuelle d'un dommage, d'une déformation, d'une entaille, d'une coupure, d'un pli ou d'un enfoncement.
- Ne pas faire fonctionner le moteur avec une fuite de carburant. Si une fuite est décelée, ne pas serrer le raccord pour essayer de stopper la fuite. Le raccord ne doit être serré qu'au couple recommandé. Se référer au cahier Démontage et montage, "Fuel injection lines - Remove et Fuel injection lines - Install".
- Remplacer les canalisations de carburant haute pression si elles fuient bien que les raccords soient serrés au couple correct.
- S'assurer que toutes les attaches sur les canalisations de carburant haute pression sont bien en place. Ne pas utiliser le moteur avec des attaches endommagées, manquantes ou desserrées.
- N'attacher aucun autre élément aux canalisations de carburant haute pression.
- Les canalisations de carburant haute pression desserrées doivent être remplacées. Il en va de même des canalisations de carburant haute pression déposées. Se reporter au cahier Démontage et montage, "Fuel Injection Lines - Install".

i02398889

## Avant le démarrage du moteur

Lors du démarrage initial d'un moteur neuf, ou après un entretien ou une réparation, se tenir prêt à couper le moteur en cas de surrégime. Pour ce faire, on peut couper l'alimentation en carburant et/ou l'arrivée d'air du moteur.

L'arrêt pour surrégime devrait se faire automatiquement pour les moteurs à commande électronique. Si un arrêt pour surrégime ne se produit pas, enfoncer le bouton d'arrêt d'urgence pour couper le carburant et/ou l'air au moteur.

Rechercher les dangers potentiels sur le moteur.

Avant de mettre le moteur en marche, s'assurer que personne ne se trouve sur le moteur, en dessous ou à proximité. S'assurer qu'il n'y a personne aux alentours.

Selon équipement, s'assurer que le circuit d'éclairage du moteur convient aux conditions. S'assurer que le dispositif d'éclairage fonctionne correctement, selon équipement.

Toutes les protections et tous les couvercles doivent être en place si le moteur doit être mis en marche en vue de réglages ou de contrôles. Prendre garde si l'on doit travailler à côté de pièces en rotation.

Ne pas faire dériver les circuits d'arrêt automatique. Ne pas neutraliser les circuits d'arrêt automatique. Ces dispositifs sont prévus pour empêcher les blessures. Ces dispositifs sont également prévus pour empêcher les dégâts au moteur.

Pour les réparations et les réglages, voir le Manuel d'atelier.

i02398835

## Démarrage du moteur



**Ne pas utiliser d'auxiliaires de démarrage du type aérosol comme de l'éther. Cela peut provoquer une explosion et des accidents corporels.**

Si une pancarte d'avertissement est fixée sur le contacteur de démarrage ou sur les commandes, NE PAS démarrer le moteur ni actionner les commandes. Avant de mettre le moteur en marche, se renseigner auprès de la personne qui a fixé la pancarte.

Toutes les protections et tous les couvercles doivent être en place si le moteur doit être mis en marche en vue de réglages ou de contrôles. Prendre garde si l'on doit travailler à côté de pièces en rotation.

Mettre le moteur en marche depuis le poste de commande ou au moyen du contacteur de démarrage.

Toujours faire démarrer le moteur conformément à la méthode décrite dans le Guide d'utilisation et d'entretien, "Démarrage du moteur" (chapitre Utilisation). Une bonne connaissance de la méthode appropriée contribuera à éviter de graves détériorations aux pièces du moteur. Cela contribuera aussi à éviter des blessures.

Afin de s'assurer que le réchauffeur d'eau des chemises (selon équipement) et/ou le réchauffeur d'huile de graissage (selon équipement) fonctionnent correctement, vérifier les indicateurs de température d'eau et d'huile pendant le fonctionnement du réchauffeur.

Les gaz d'échappement du moteur renferment des produits de combustion qui peuvent s'avérer nocifs. Ne mettre le moteur en marche et ne le laisser tourner que dans un endroit bien aéré. Si le moteur est mis en marche dans une zone fermée, évacuer les gaz d'échappement au dehors.

**Nota:** Le moteur est équipé d'un dispositif de démarrage à froid. Si le moteur doit fonctionner dans des conditions particulièrement froides, une aide au démarrage à froid supplémentaire sera peut-être nécessaire. Le moteur est normalement équipé du type correct d'aide au démarrage par rapport à la zone géographique de travail.

Ces moteurs sont équipés d'une aide au démarrage à bougie de préchauffage dans chaque cylindre individuel qui chauffe l'air d'admission afin d'améliorer le démarrage.

i02398866

## Arrêt du moteur

Arrêter le moteur selon la méthode indiquée dans le Guide d'utilisation et d'entretien, "Arrêt du moteur (chapitre Utilisation" pour éviter la surchauffe du moteur et l'usure accélérée de ses organes.

Utiliser le bouton d'arrêt d'urgence (selon équipement) UNIQUEMENT en cas d'urgence. Ne pas utiliser le bouton d'arrêt d'urgence pour un arrêt normal du moteur. Après un arrêt d'urgence, NE PAS remettre le moteur en marche tant que le problème qui a provoqué l'arrêt d'urgence n'a pas été résolu.

Arrêter le moteur en cas de surrégime pendant le démarrage initial d'un moteur neuf ou d'un moteur qui a été révisé.

Pour arrêter un moteur à commande électronique, couper l'alimentation électrique et/ou l'admission d'air du moteur.

i02398197

## Circuit électrique

Ne jamais débrancher un circuit de charge ou un câble de la batterie en cours de recharge. Une étincelle peut faire exploser les gaz combustibles dégagés par certaines batteries.

Pour empêcher d'éventuelles étincelles d'enflammer les gaz combustibles dégagés par certaines batteries, brancher le câble négatif "-" de la source d'alimentation externe en dernier sur la borne négative "-" du démarreur. À défaut de borne négative "-", brancher le câble sur le bloc moteur.

Vérifier tous les jours que les câbles électriques ne sont ni desserrés ni effilochés. Serrer toutes les connexions électriques desserrées avant de démarrer le moteur. Réparer tous les câbles électriques effilochés avant de mettre le moteur en marche. Pour obtenir des consignes de démarrage spécifiques, se reporter au Guide d'utilisation et d'entretien.

## Méthodes de mise à la masse

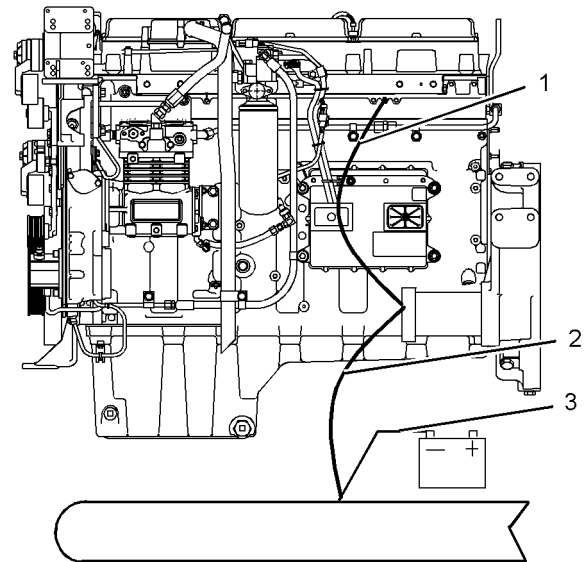


Illustration 13

g01162916

Exemple type

- (1) Du démarreur au bloc moteur
- (2) De la masse au démarreur
- (3) De la masse à la batterie



i02766077

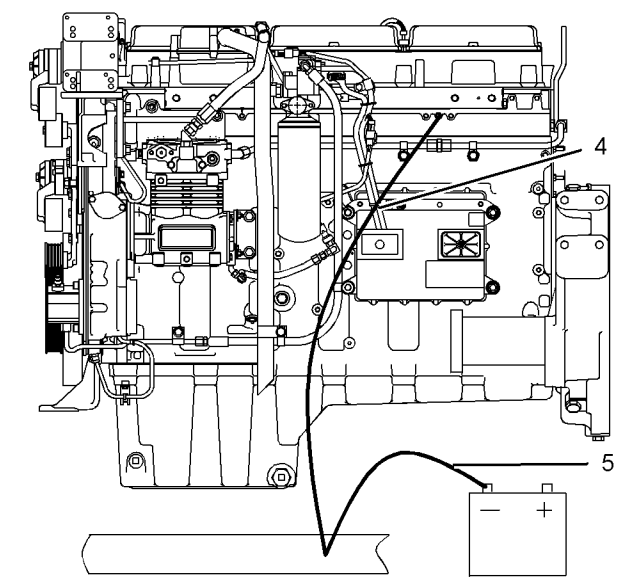


Illustration 14

g01162918

Exemple type

- (4) De la masse au moteur  
(5) De la masse à la batterie

Il importe que le circuit électrique du moteur soit mis à la masse correctement si l'on veut obtenir des performances et une fiabilité optimales. Une mise à la masse inadéquate provoquera des courants vagabonds et des trajets électriques peu fiables.

En cas de courants vagabonds, les portées du vilebrequin et les constituants en aluminium risquent de s'endommager.

Les moteurs qui ne sont pas reliés au châssis par une tresse de masse risquent d'être endommagés par les décharges électriques.

Pour garantir le bon fonctionnement du moteur et de ses circuits électriques, une tresse de masse moteur-châssis reliée directement à la batterie doit être utilisée. Cela peut être fait par une mise à la masse directe du moteur au châssis.

Les connexions de masse doivent être bien serrées et exemptes de corrosion. L'alternateur du moteur doit être mis à la masse sur la borne négative "-" de la batterie au moyen d'un fil de calibre suffisant pour supporter la totalité du courant de charge de l'alternateur.

Les connexions d'alimentation électrique et les connexions de masse de l'électronique du moteur doivent toujours aller de l'isolateur à la batterie.

## Circuit électronique

**⚠ DANGER**

Les altérations au niveau du circuit électronique ou de l'installation du câblage d'origine peuvent être dangereuses et pourraient provoquer des blessures personnelles ou mortelles et/ou des dommages au moteur.

**⚠ DANGER**

Risque d'électrocution. Les injecteurs-pompes utilisent une tension en courant continu. L'ECM envoie cette tension aux injecteurs-pompes électroniques. Ne pas toucher au connecteur du faisceau des injecteurs-pompes électroniques pendant que le moteur est en marche. Le non respect de cette consigne peut entraîner des blessures, voire la mort.

Ce moteur comporte un système de surveillance du moteur complet et programmable. Le module de commande électronique (ECM) a la capacité de surveiller les conditions de fonctionnement du moteur. Si l'un des paramètres du moteur dépasse une plage admise, l'ECM enclenche une action immédiate.

Les actions suivantes sont disponibles pour la commande de surveillance du moteur:

- Avertissement
- Détarage
- Arrêt

Ces conditions de fonctionnement suivantes de surveillance du moteur ont la capacité de limiter le régime moteur et/ou la puissance du moteur:

- Température du liquide de refroidissement du moteur
- Pression de l'huile moteur
- Régime/calage du moteur
- Température de l'air du collecteur d'admission

L'ensemble de surveillance du moteur pourra différer selon le modèle de moteur et l'application du moteur. Cependant, le système de surveillance et la commande de surveillance du moteur seront semblables pour tous les moteurs.

---

**Nota:** De nombreux systèmes de commande du moteur et modules d'affichage qui sont disponibles pour les moteurs Perkins fonctionneront à l'unisson avec le système de surveillance du moteur. Ensemble, les deux commandes fourniront la fonction de surveillance du moteur pour l'application spécifique du moteur. Pour davantage de renseignements sur le système de surveillance du moteur, se référer au cahier Dépistage des pannes.

## Informations produit

### Généralités

i01964711

## Soudage sur moteurs avec commandes électroniques

#### REMARQUE

Il faut utiliser des méthodes de soudage appropriées pour éviter d'endommager l'ECM du moteur, les capteurs et les pièces connexes. Autant que possible, retirer la pièce du module puis souder la pièce. S'il n'est pas possible de déposer la pièce, utiliser la méthode suivante pour effectuer des soudures sur un module équipé d'un moteur électronique. La méthode suivante est considérée comme la plus sûre pour souder une pièce. Cette méthode doit offrir un risque minimum de dégâts des composants électroniques.

#### REMARQUE

Pour la mise à la masse du poste de soudage, ne pas utiliser des composants électriques comme l'ECM ou les capteurs. Une mise à la masse inadéquate peut endommager les coussinets de la transmission, les composants hydrauliques, électriques et autres.

Attacher le câble de masse du poste de soudage sur le composant à souder. Prévoir la mise à la masse aussi près que possible de la zone de soudage. Cela diminuera les risques de dégâts.

1. Arrêter le moteur. Tourner le contacteur commutable sur ARRÊT.
2. Débrancher le câble négatif de la batterie au niveau de la batterie. Si un coupe-batterie est fourni, le placer sur la position OUVERTE.
3. Débrancher les connecteurs J1/P1 de l'ECM. Déplacer le câblage de façon qu'il ne puisse pas toucher accidentellement les broches de l'ECM.

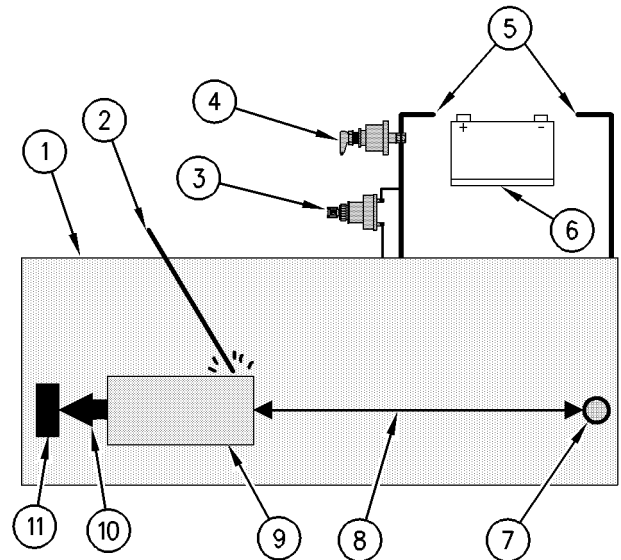


Illustration 15

g00765012

Utiliser l'exemple ci-dessus. Le flux de courant de la soudeuse à la pince de masse de la soudeuse ne provoquera pas de dégâts au niveau des pièces connexes.

- (1) Moteur
- (2) Électrode
- (3) Clé de contact sur ARRÊT
- (4) Coupe-batterie sur la position OUVERTE
- (5) Câbles de batterie débranchés
- (6) Batterie
- (7) Composant électrique/électronique
- (8) Distance maximale entre la pièce à souder et tout composant électrique/électronique
- (9) Pièce à souder
- (10) Trajet du courant de la soudeuse
- (11) Pince de masse de la soudeuse

4. Brancher directement le câble de masse de soudage à la pièce à souder. Placer le câble de masse aussi près que possible de la soudure pour réduire les risques de dégâts des coussinets, composants hydrauliques, composants électriques et tresses de masse par le courant de soudage.

**Nota:** Le flux de courant de la soudeuse risque d'endommager gravement la pièce si des composants électriques/électroniques sont utilisés comme masse pour la soudeuse ou se trouvent entre la masse de la soudeuse et la soudure.

5. Protéger les faisceaux de fils électriques des éclaboussures et des débris de soudage.
6. Utiliser des méthodes de soudage standard pour unir les matériaux.

## Vues du modèle

i02766087

## Vues du modèle

Les vues suivantes du modèle montrent des caractéristiques types du moteur. Dans le cas d'applications particulières, le moteur peut sembler différent des illustrations.

**Nota:** Seules les pièces principales sont identifiées sur les illustrations suivantes.

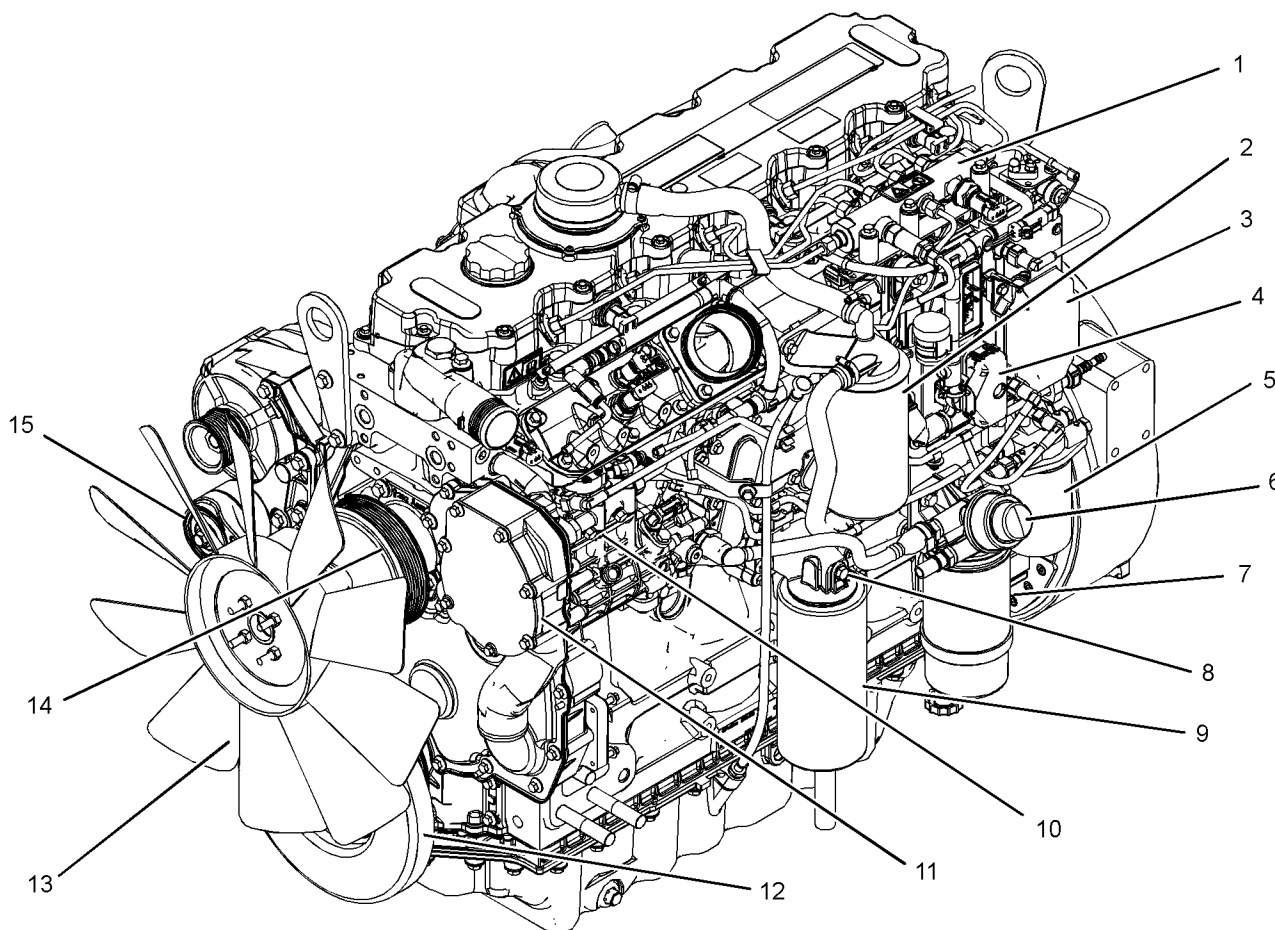


Illustration 16

g01329939

Vue de l'avant gauche du moteur

- (1) Collecteur de carburant (rampe)
- (2) Cartouche du reniflard de carter
- (3) Module de commande électronique
- (4) Connecteur P2
- (5) Filtre à carburant secondaire

- (6) Pompe d'amorçage manuelle
- (7) Filtre à carburant primaire
- (8) Robinet de prélèvement d'huile
- (9) Filtre à huile
- (10) Pompe d'alimentation

- (11) Pompe à eau
- (12) Amortisseur
- (13) Ventilateur
- (14) Poulie de ventilateur
- (15) Tendeur de courroie

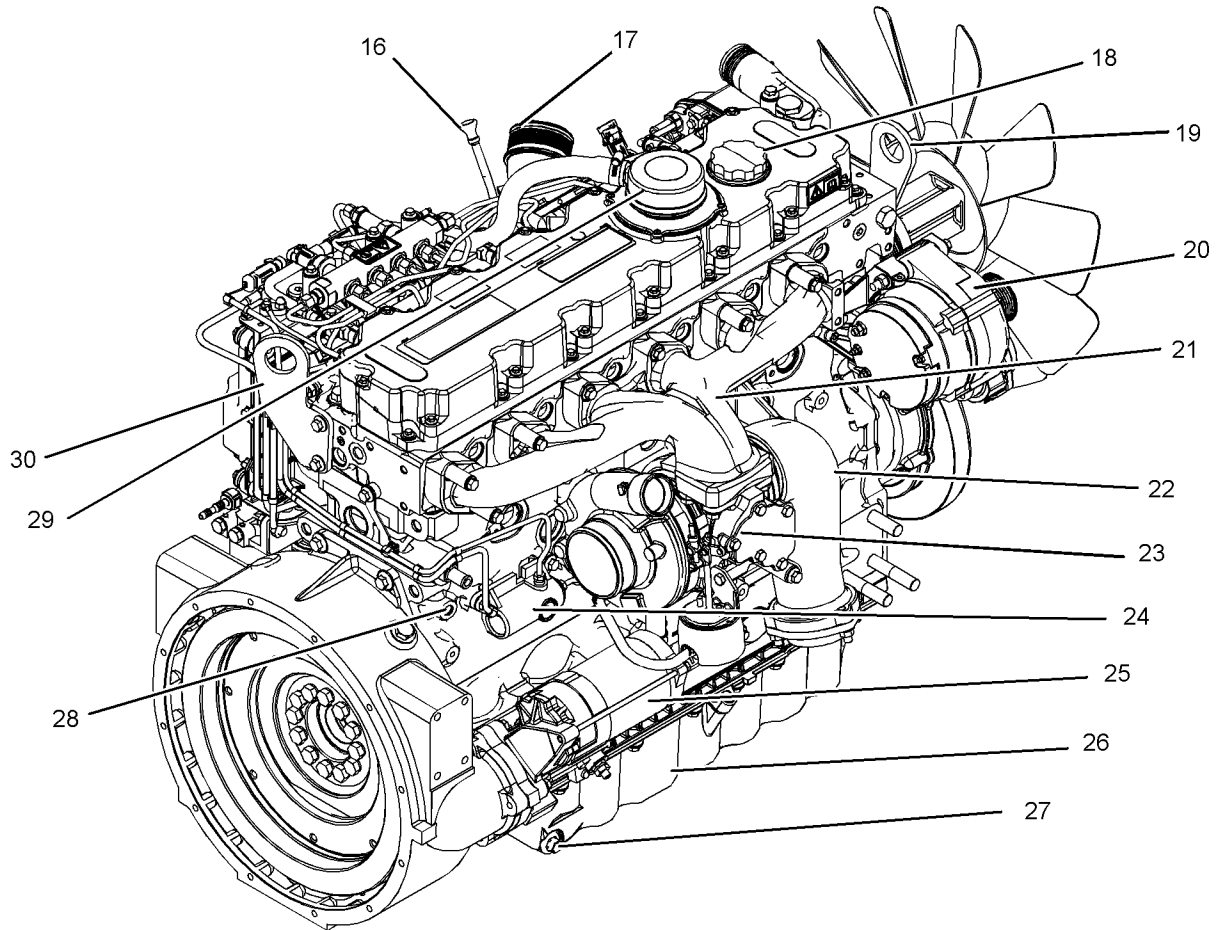


Illustration 17

g01329941

Vue de l'arrière droite du moteur

- |                                      |  |                                 |
|--------------------------------------|--|---------------------------------|
| (16) Jauge à huile                   | (24) Solénoïde du limiteur de pression de suralimentation                                      | (29) Reniflard                  |
| (17) Admission d'air                 | (25) Démarreur   | (30) Œillette de levage arrière |
| (18) Goulotte de remplissage d'huile | (26) Carter d'huile  |                                 |
| (19) Œillette de levage avant        | (27) Bouchon de vidange (huile)  |                                 |
| (20) Alternateur                     | (28) Bouchon de vidange ou robinet de prélèvement d'échantillons de liquide de refroidissement |                                 |
| (21) Collecteur d'échappement        |  |                                 |
| (22) Coude d'échappement             |  |                                 |
| (23) Turbocompresseur                |  |                                 |

i02767599

## Spécifications du moteur

**Nota:** L'avant du moteur est le côté opposé au côté volant. Les côtés droit et gauche du moteur sont déterminés depuis le côté volant. Le cylindre numéro 1 est le cylindre avant.

## Description du moteur

Le Moteur électronique 1106 PK a été conçu pour les applications suivantes: machine et équipement mobile industriel. Le moteur est disponible dans les types d'aspiration suivants:

- Avec turbocompresseur et refroidisseur d'admission
- Cycle à quatre temps
- 6 cylindres en ligne

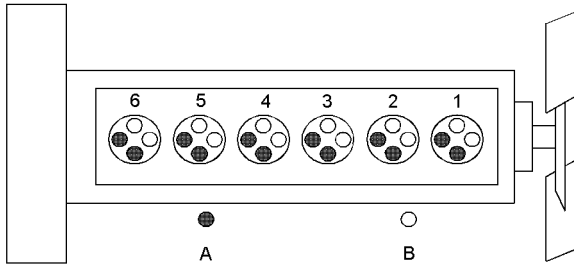


Illustration 18

g01127295

Moteur électronique 1106 PK  
(A) Soupapes d'échappement  
(B) Soupapes d'admission

Tableau 1

Spécifications du Moteur électronique 1106 PK	
Plage de marche (tr/min)	900 à 2800 <sup>(1)</sup>
Nombre de cylindres	6 en ligne
Alésage	105 mm (4,13 in)
Course	127 mm (5,0 in)
Aspiration	Avec turbocompresseur et refroidisseur d'admission
Taux de compression	16,2:1
Cylindrée	6,6 l (403 in <sup>3</sup> )
Ordre d'allumage	1-5-3-6-2-4
Rotation (vue depuis le volant)	Sens inverse d'horloge
Réglage du jeu des soupapes (admission)	0,35 mm (0,013 in)
Réglage du jeu des soupapes (échappement)	0,35 mm (0,013 in)

<sup>(1)</sup> Le régime de marche dépend du niveau de puissance du moteur, de l'application et de la configuration de l'accélérateur.

## Caractéristiques électroniques du moteur

Les conditions de fonctionnement du moteur sont surveillées. Le module de commande électronique (ECM) adapte la réponse du moteur à ces conditions et aux demandes du conducteur. La commande précise de l'injection de carburant par l'ECM est déterminée par les conditions courantes de fonctionnement et par la demande du conducteur. Le système de commande électronique du moteur assure les fonctions suivantes:

- Surveillance du moteur
- Régulation du régime moteur

- Commande de pression d'injection
- Stratégie de démarrage à froid
- Gestion automatique du rapport air/carburant
- Modulation de la réserve de couple
- Commande du calage d'injection
- Diagnostic du circuit

Pour plus de renseignements sur les caractéristiques électroniques du moteur, se référer au Guide d'utilisation et d'entretien, "Caractéristiques et commandes" (chapitre Utilisation).

## Diagnostic du moteur

Le moteur comporte le diagnostic intégré pour garantir que les circuits du moteur fonctionnent correctement. Le conducteur sera averti de la situation par un témoin "d'arrêt ou d'avertissement". Dans certains cas, la puissance du moteur et la vitesse du véhicule peuvent être limitées. L'outil de diagnostic électronique peut être utilisé pour afficher les codes de diagnostic.

Il y a trois types différents de codes de diagnostic: actif, consigné et incident.

La plupart des codes de diagnostic sont consignés et gardés en mémoire dans l'ECM. Pour plus de détails, voir le Guide d'utilisation et d'entretien, "Diagnostics du moteur" (chapitre Utilisation).

L'ECM possède une fonction de régulation électronique du débit des injecteurs qui permet de maintenir le moteur à un régime voulu.

## Refroidissement et graissage du moteur

Le circuit de refroidissement se compose des composants suivants:

- Une pompe à eau centrifuge à engrenages
- Un thermostat d'eau qui contrôle la température du liquide de refroidissement moteur
- Une pompe à huile de type rotor entraîné par engrenage
- Un refroidisseur d'huile

---

L'huile de graissage du moteur est fournie par une pompe à huile de type rotor. L'huile de graissage du moteur est refroidie et filtrée. La soupape de dérivation peut également fournir un débit non obstrué d'huile de graissage au moteur si l'élément de filtre à huile est colmaté.

L'efficacité du moteur et des systèmes antipollution et les performances du moteur dépendent de l'observation des consignes d'utilisation et d'entretien appropriées. Les performances et l'efficacité du moteur dépendent également de l'utilisation des carburants, des huiles de graissage et des liquides de refroidissement conseillés. Se référer au Guide d'utilisation et d'entretien, "Calendrier d'entretien" pour davantage de renseignements sur les points d'entretien.

## Identification produit

i02766083

## Emplacements des plaques et des autocollants

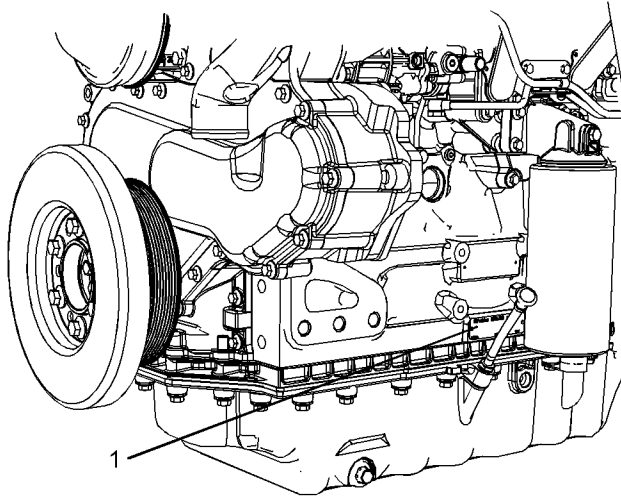


Illustration 19

g01331472

Emplacement de la plaque de numéro de série

Les moteurs Perkins sont identifiés par un numéro de série.

Un exemple d'un numéro de moteur est  
PK\*\*\*\*U000001J.

\*\*\*\* \_\_\_\_\_ Le numéro de liste du moteur  
PK \_\_\_\_\_ Type de moteur  
U \_\_\_\_\_ Construit au Royaume-Uni  
000001 \_\_\_\_\_ Numéro de série du moteur  
J \_\_\_\_\_ Année de fabrication

Les concessionnaires Perkins ou les distributeurs Perkins ont besoin de tous ces numéros pour déterminer les pièces qui ont été incluses dans le moteur. Ainsi, il est possible d'identifier avec précision les numéros des pièces de rechange.

Les numéros des renseignements sur le réglage de l'injection des moteurs électroniques sont enregistrés dans le fichier flash. Ces numéros peuvent être lus en se servant de l'outil de diagnostic électronique.

## Plaque de numéro de série (1)

La plaque de numéro de série se trouve sur le côté gauche du bloc-cylindres, à l'arrière de l'ancrage du moteur avant.



Illustration 20

g01094203

Plaque de numéro de série

i02227032

## Numéros de référence

Des renseignements sur les éléments suivants peuvent s'avérer nécessaires pour commander des pièces. Repérer les renseignements applicables au moteur. Noter les renseignements dans l'espace approprié. Faire une copie de cette liste pour les dossiers. Conserver les renseignements pour référence ultérieure.

## Dossier de référence

Modèle du moteur \_\_\_\_\_

Numéro de série du moteur \_\_\_\_\_

Régime de ralenti du moteur \_\_\_\_\_

Régime de pleine charge du moteur \_\_\_\_\_

Filtre à carburant primaire \_\_\_\_\_

Élément de séparateur d'eau \_\_\_\_\_

Élément de filtre à carburant secondaire \_\_\_\_\_

Élément de filtre à huile de graissage \_\_\_\_\_

Élément de filtre à huile auxiliaire \_\_\_\_\_

Contenance totale du circuit de graissage \_\_\_\_\_

Contenance totale du circuit de refroidissement \_\_\_\_\_



Élément de filtre à air \_\_\_\_\_

Courroie d'entraînement de ventilateur \_\_\_\_\_

Courroie d'alternateur \_\_\_\_\_

i02766096

## Autocollant d'homologation du dispositif antipollution

### Étiquette des moteurs conformes

Exemples types d'étiquettes relatives au respect des  
normes antipollution

IMPORTANT ENGINE INFORMATION				Engine Type		
Engine Family: #####12#### #####: #####12#####		Displacement: ##4#		E <sub>11</sub> 120R-###6##	Factory setting	Reset if Applicable
EPA Family Max Values		MLIT ###7##			<input type="checkbox"/> ##4#/##4#	<input type="checkbox"/>
Advertised kw: ##5##@		Fuel Rate: ##4# mm3/stk		ell*97 68##		<input type="checkbox"/> ##4#/##4#
Init. Timing: #####		##4#/##4#		#####16#####		<input type="checkbox"/> ##4#/##4#
		##4#/##4#		##4#: #####15#####		<input type="checkbox"/> ##4#/##4#
Settings are to be made with engine at normal operating temperature with transmission in neutral. This engine conforms to 2004 U.S. EPA non - road and California off - road Regulations for large C.I. engines and is certified to operate on commercially available diesel fuel.						<input type="checkbox"/> ##4#/##4#
Emission Control System: #####16#####		Valve Lash Cold (inch):		#####		Use Service Tool to verify current engine settings
		Exhaust ##5## Inlet ##5##		Label		
Hanger No. #3#		position ##4#		Label No. 3181A081		

## Utilisation

## Levage et remisage

### Levage du moteur

i02227061

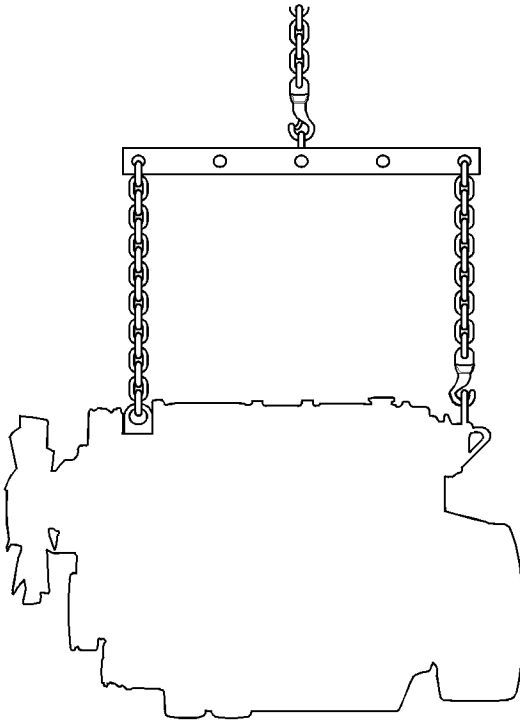


Illustration 22

g01097527

#### REMARQUE

Ne jamais tordre les oeillets ni les supports et travailler en traction uniquement. Ne pas oublier que la capacité d'un oeillet diminue à mesure que l'angle entre les chaînes ou les câbles et l'objet à lever devient inférieur à 90 degrés.

Lors du levage d'une pièce de biais, n'utiliser qu'un maillon de fixation correctement calibré au poids.

Utiliser un palan pour déposer les organes lourds. Utiliser une poutre de levage réglable pour soulever le moteur. Tous les éléments-supports (chaînes et câbles) doivent être parallèles entre eux. Les chaînes et les câbles doivent être perpendiculaires au plan supérieur de l'objet soulevé.

Dans certains cas, il faudra utiliser des montages de levage pour obtenir l'équilibre voulu et effectuer la dépose en toute sécurité.

Pour la dépose du moteur SEUL, utiliser les oeillets de levage du moteur.

Les oeillets de levage sont prévus et montés pour les versions spécifiques du moteur. Toute modification des oeillets de levage et/ou du moteur rend les oeillets et les dispositifs de levage impropres. En cas de modification, veiller à utiliser les dispositifs de levage appropriés. Consulter le concessionnaire Perkins ou le distributeur Perkins pour obtenir des renseignements sur les dispositifs de levage du moteur.

i02398859

### Remisage du moteur

Si le moteur n'est pas mis en marche pendant plusieurs semaines, l'huile de graissage ne restera pas sur les parois des cylindres et sur les segments de piston. De la rouille peut se former sur les parois des cylindres. La présence de rouille sur les parois des cylindres provoquera une augmentation de l'usure du moteur et une réduction de sa durée de service.

Perkins ne sera pas tenu responsable des dégâts qui pourraient apparaître lorsque le moteur est remisé après une période de travail.

Le concessionnaire Perkins ou le distributeur Perkins peut aider à préparer le moteur en vue d'une période de remisage prolongée.

S'il est envisagé de ne pas utiliser le moteur pendant plus d'un mois, il est recommandé d'effectuer une protection complète.

Pour contribuer à empêcher une usure et une corrosion excessives du moteur, suivre les recommandations ci-après:

1. Nettoyer entièrement l'extérieur du moteur.
2. S'assurer que le véhicule est de niveau.
3. Vidanger entièrement le circuit de carburant et le remplir de carburant conservateur. On peut mélanger du POWERPART Lay-Up 1 1772204 avec le carburant normal pour transformer le carburant en carburant conservateur.

Faute de carburant conservateur, on peut remplir le circuit de carburant avec du carburant normal. À la fin de la période de remisage, il faudra mettre au rebut ce carburant en même temps que les éléments du filtre à carburant.

 **DANGER**

**Le liquide de refroidissement chaud peut provoquer des blessures. Tout contact avec du liquide de refroidissement chaud ou avec de la vapeur peut provoquer de graves brûlures. Avant de vidanger le circuit, laisser refroidir les pièces du circuit de refroidissement.**

- Vidanger puis remplir le circuit de refroidissement. Pour plus d'informations sur la vidange, le rinçage et le remplissage du circuit de refroidissement, voir le Guide d'utilisation et d'entretien, "Liquide de refroidissement (liquide de refroidissement à usage intensif du commerce - Remplacement ou Liquide de refroidissement longue durée - Remplacement)".

 **DANGER**

**Tout contact avec du carburant sous haute pression présente des risques de pénétration percussive et de brûlure. Des projections de carburant sous haute pression peuvent déclencher un incendie. Le non respect des consignes de contrôle et d'entretien peut entraîner des blessures, voire la mort.**

- Faire tourner le moteur jusqu'à ce qu'il atteigne sa température de fonctionnement normale. Couper le moteur. Avant toute opération d'entretien ou de réparation sur les canalisations de carburant du moteur, il faut attendre 60 secondes après l'arrêt du moteur pour permettre la détente de la pression des canalisations de carburant haute pression. Au besoin, procéder aux réglages mineurs. Réparer les fuites éventuelles du circuit de carburant basse pression et des circuits de refroidissement, de graissage ou d'air. Remplacer toute canalisation de carburant qui fuit. Voir le cahier Démontage et montage, "Fuel Injection Lines - Install".
- Vidanger l'huile de graissage du carter d'huile.  
  
Remplacer la(les) cartouche(s) de filtre à huile de graissage.

Remplir le carter d'huile de graissage neuve et propre jusqu'au repère plein (FULL) de la jauge de niveau d'huile moteur. Ajouter du POWERPART Lay-Up 2 1762811 à l'huile pour protéger le moteur contre les risques de corrosion. Faute de POWERPART Lay-Up 2 1762811, utiliser un conservateur de la spécification correcte à la place de l'huile de graissage. Si l'on utilise un conservateur, il faudra le vidanger entièrement à la fin de la période de remisage et remplir le carter d'huile de graissage normale jusqu'au niveau correct.

- Laisser tourner le moteur pour faire circuler l'huile moteur.
- Débrancher la batterie. Veiller à ce que la batterie soit bien chargée. Protéger les bornes contre la corrosion. On peut utiliser du POWERPART Lay-Up 3 1734115 sur les bornes. Placer la batterie dans un endroit approprié.
- Selon équipement, remplacer l'élément de reniflard du carter moteur. Obturer l'extrémité du tuyau de reniflard.
- Retirer le couvercle de la culbuterie. Pulvériser du POWERPART Lay-Up 2 1762811 autour de l'ensemble d'axe de culbuterie.
- Retirer les bougies de préchauffage. Faire tourner lentement le vilebrequin. En observant les soupapes, positionner le piston au PMB. Pulvériser du POWERPART Lay-Up 2 1762811 pendant deux secondes dans l'alésage du cylindre. Cette procédure doit être effectuée sur chaque cylindre.
- Monter les bougies de préchauffage. Monter le couvercle de la culbuterie.
- Retirer les tuyaux qui se trouvent entre l'ensemble de filtre à air et le turbocompresseur. Pulvériser du POWERPART Lay-Up 2 1762811 dans le turbocompresseur. La durée de pulvérisation est inscrite sur le récipient. Colmater le turbocompresseur avec du ruban étanche.
- Déposer le tuyau d'échappement du côté sortie du turbocompresseur. Pulvériser du POWERPART Lay-Up 2 1762811 dans le turbocompresseur. La durée de pulvérisation est inscrite sur le récipient. Colmater le turbocompresseur avec du ruban étanche.
- Colmater l'évent du réservoir de carburant ou le bouchon de remplissage de carburant avec du ruban étanche.
- Déposer et ranger la courroie d'alternateur.

- 
- 17.** Pour empêcher la corrosion à l'extérieur du moteur, pulvériser du POWERPART Lay-Up 3 1734115 sur le moteur. Ne pas effectuer de pulvérisation à l'intérieur de l'alternateur.

# Témoins et instruments

i02766084

## Témoins et instruments

Le moteur ne comporte pas forcément les mêmes instruments ou tous les instruments décrits ci-après. Pour en savoir plus sur les instruments offerts, consulter la documentation du constructeur d'origine.

Les instruments fournissent des indications sur le rendement du moteur. S'assurer que les instruments sont en bon état de fonctionnement. Déterminer la plage de fonctionnement normale en observant les instruments pendant un certain temps.

Des variations importantes des valeurs affichées sont le signe d'un problème potentiel au niveau soit de l'instrument, soit du moteur. Cette remarque vaut également pour les indications qui ont changé sensiblement, mais qui restent conformes aux spécifications. La cause de tout écart important par rapport à la normale doit être déterminée et éliminée. Consulter le concessionnaire Perkins ou le distributeur Perkins pour obtenir de l'aide.

Certaines applications du moteur sont équipées de témoins. Les témoins lumineux peuvent servir d'aide au diagnostic. Il y a deux témoins. Un témoin est orange et l'autre témoin est rouge.

Ces témoins lumineux peuvent être utilisés de deux façons:

- Les témoins lumineux peuvent identifier l'état de fonctionnement actuel du moteur. Les témoins lumineux peuvent également indiquer une défaillance du moteur. Ce circuit est enclenché automatiquement via le contacteur d'allumage.
- Les témoins lumineux peuvent identifier les codes de diagnostic actifs. Ce circuit est enclenché en enfonçant le bouton Code Flash.

Se référer au cahier Dépistage des pannes, "Indicator Lamps" pour obtenir davantage de renseignements.

### REMARQUE

Si la pression d'huile est nulle, COUPER le moteur. Si la température du liquide de refroidissement dépasse le maximum, COUPER le moteur. Cela pourrait endommager le moteur.



**Pression de l'huile moteur** – La pression d'huile atteint son niveau maximum après le démarrage d'un moteur froid. La pression d'huile moteur type avec de l'huile SAE10W40 est comprise entre 350 et 450 kPa (50 et 65 psi) au régime nominal.

Une pression d'huile plus faible est normale au régime de ralenti. Si les valeurs affichées changent alors que la charge est stable, procéder comme suit:

1. Supprimer la charge.
2. Arrêter le moteur.
3. Contrôler le niveau d'huile et faire l'appoint au besoin.



**Température de l'eau de refroidissement des chemises** – La plage de température type est de 83 à 95 °C (181,4 à 171 °F).

La température maximale admise au niveau de la mer lorsque le circuit de refroidissement est sous pression à 48 kPa (7 psi) est de 103 °C (217,4 °F). Les températures peuvent être plus élevées dans certaines conditions. La température de l'eau peut varier selon la charge. La température ne doit jamais dépasser 7 °C (44,6 °F) en dessous du point d'ébullition du circuit sous pression.

Un bouchon de radiateur de 100 kPa (14,5 psi) peut être monté sur le circuit de refroidissement. La température de ce circuit de refroidissement ne doit pas dépasser 112 °C (233,6 °F).

Si la température dépasse la plage normale de fonctionnement et qu'il y a apparition de vapeur, procéder comme suit:

1. Réduire la charge et/ou le régime du moteur.
2. Déterminer si le moteur doit être arrêté immédiatement ou s'il suffit de réduire la charge pour qu'il refroidisse.
3. Rechercher les fuites éventuelles du circuit de refroidissement.



**Compte-tours** – Cet instrument indique le régime du moteur. Lorsque le levier de commande d'accélération est placé sur la position de pleine ouverture sans charge, le moteur tourne au régime maxi à vide. Lorsque le levier de commande d'accélération est placé sur la position de pleine ouverture avec charge nominale maximum, le moteur tourne au régime de pleine charge.

---

REMARQUE

Afin d'éviter d'endommager le moteur, ne jamais dépasser le régime maxi à vide. Un surrégime peut sérieusement endommager le moteur. Un fonctionnement à des vitesses dépassant le régime maxi à vide doit être gardé au minimum.

---



**Ampèremètre** – Cet instrument indique la valeur de la charge ou de la décharge dans le circuit de charge de batterie. L'aiguille de l'ampèremètre doit être sur le côté "+" du "0" (zéro).



**Niveau de carburant** – Cet instrument indique le niveau de carburant dans le réservoir de carburant. La jauge de niveau de carburant fonctionne lorsque le contacteur de "DÉMARRAGE/ARRÊT" se trouve sur "marche".



**Compteur d'entretien** – L'instrument indique les heures de fonctionnement du moteur.

## Caractéristiques et commandes

i02766097

### Centrale de surveillance

#### DANGER

Si le mode Arrêt a été choisi et que le témoin de mise en garde s'enclenche, l'arrêt du moteur peut se produire dans les 20 secondes qui suivent. Selon l'application, il faudra prendre des précautions spéciales pour éviter les accidents. Au besoin, le moteur pourra être remis en marche pour les manœuvres d'urgence après l'arrêt.

#### REMARQUE

Le système de surveillance du moteur ne constitue pas une garantie contre toute défaillance grave. Les délais programmés et les plans de réduction de charge sont étudiés pour réduire au maximum les risques d'alarme erronée et pour laisser le temps à l'utilisateur d'arrêter le moteur.

Les paramètres suivants sont surveillés:

- Température du liquide de refroidissement
- Température d'air d'admission
- Pression du collecteur d'admission moteur
- Pression de l'huile moteur
- Pression dans la rampe de carburant
- Régime/calage du moteur

### Options programmables et fonctionnement des systèmes

#### DANGER

Si le mode Avertissement/détarage/arrêt a été choisi et que le témoin s'allume, arrêter le moteur dès que possible. Selon l'application, des précautions particulières doivent être prises pour éviter les blessures.

Le moteur peut être programmé sur les modes suivants:

#### “Avertissement”

Le témoin d'“Avertissement” et le signal d'avertissement (témoin orange) s'“ALLUMENT” et le signal d'avertissement reste enclenché afin de prévenir le conducteur qu'un paramètre ou plus est en dehors de la plage de fonctionnement normal.

#### “Avertissement/détarage ”

Le témoin de “Diagnostic” s'“ALLUME” et le signal d'avertissement (témoin rouge) s'enclenche. Après l'avertissement, la puissance du moteur est réduite. Le témoin de mise en garde commencera à clignoter lors de la réduction de puissance.

Le moteur est bridé s'il dépasse les limites de fonctionnement préréglées. On bride le moteur en limitant la quantité de carburant disponible pour chaque injection. La réduction de la quantité de carburant dépend de la gravité de la défaillance qui a entraîné le détarage du moteur, en règle générale jusqu'à une limite de 50%. Cette réduction de carburant entraîne une réduction prédéterminée de la puissance du moteur.

#### “Avertissement/détarage/arrêt”

Le témoin de “Diagnostic” s'“ALLUME” et le signal d'avertissement (témoin rouge) s'enclenche. Après l'avertissement, la puissance du moteur est réduite. Le moteur continue de tourner au régime du détarage réglé jusqu'à l'arrêt du moteur. Le moteur pourra être remis en marche après l'arrêt en cas d'urgence.

L'arrêt du moteur peut se produire en 20 secondes. Le moteur pourra être remis en marche après l'arrêt en cas d'urgence. Toutefois, la cause de l'arrêt initial peut toujours être présente. Le moteur peut s'arrêter à nouveau en 20 secondes.

S'il y a un signal de basse pression d'huile ou de température du liquide de refroidissement, il y aura un délai de 2 secondes permettant de vérifier la situation.

Pour chaque mode programmé, voir le cahier Dépistage des pannes, “Indicator Lamps” pour obtenir davantage de renseignements sur les témoins.

Pour obtenir davantage de renseignements ou de l'aide dans les réparations, consulter le concessionnaire Perkins ou le distributeur Perkins.

i02398843

## Centrale de surveillance

Tableau 2

Témoin d'avertissement	Témoin d'arrêt	État du témoin	Description de l'état du témoin	État du moteur
<b>ALLUMÉ</b>	<b>ALLUMÉ</b>	Contrôle du témoin	Lorsque l'on tourne le contacteur de démarrage sur "MARCHE", les deux voyants s'allument pendant 2 secondes.	Le moteur n'a pas démarré.
<b>ÉTEINT</b>	<b>ÉTEINT</b>	Pas d'anomalies	Il n'y a pas d'anomalies de diagnostic actives.	Le moteur fonctionne normalement.
<b>ALLUMÉ</b>	<b>ÉTEINT</b>	Anomalie de diagnostic active	Une anomalie de diagnostic active a été détectée.	Le moteur fonctionne normalement.
<b>ALLUMÉ</b>	<b>CLIGNOTANT</b>	Anomalie de diagnostic active	Une anomalie de diagnostic grave a été détectée et un détarage du moteur a été demandé.	Le moteur fonctionne mais a subi un détarage.
<b>CLIGNOTANT</b>	<b>ÉTEINT</b>	Avertissement	Une ou plusieurs valeurs de protection du moteur ont été dépassées.	Le moteur fonctionne normalement.
<b>CLIGNOTANT</b>	<b>CLIGNOTANT</b>	Détarage et avertissement	Une ou plusieurs valeurs de protection du moteur ont été dépassées.	Le moteur fonctionne mais a subi un détarage.
<b>ALLUMÉ</b>	<b>ALLUMÉ</b>	Arrêt du moteur	Une ou plusieurs valeurs de protection du moteur ou encore une anomalie de diagnostic active grave ont été détectées.	Le moteur est arrêté ou va l'être de façon imminente.

i02766069

## Capteurs et composants électriques

### Emplacements des capteurs

L'illustration 23 montre les emplacements types des capteurs sur ce moteur. Certains moteurs peuvent ne pas correspondre à l'illustration en raison de différences au niveau des applications. L'emplacement du module de commande électronique (ECM) est illustré.



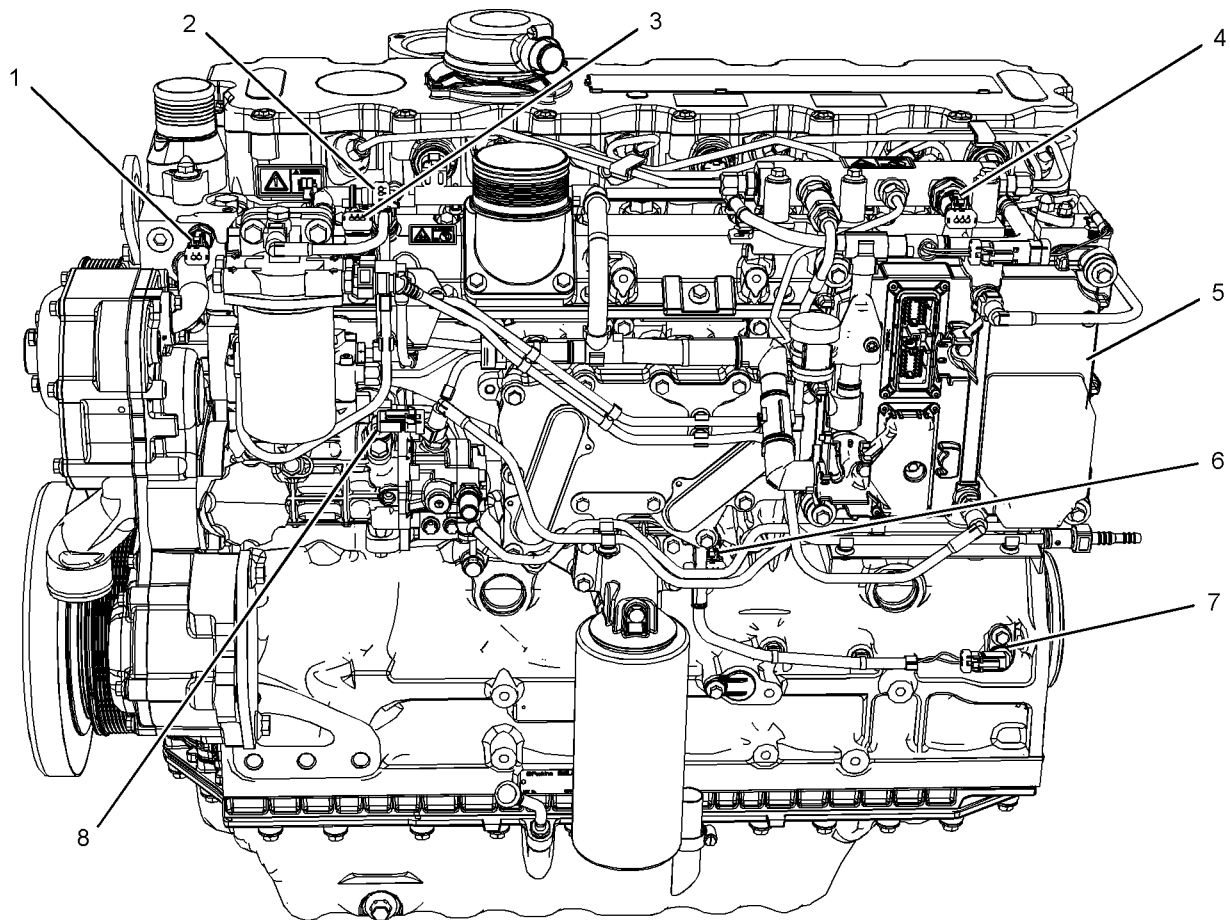


Illustration 23

g01330217

(1) Capteur de température du liquide de refroidissement  
(2) Capteur de température d'air du collecteur d'admission

(3) Capteur de pression du collecteur d'admission  
(4) Capteur de pression de carburant  
(5) Module de commande électronique (ECM)

(6) Capteur de pression d'huile  
(7) Capteur de position principale  
(8) Capteur de position secondaire

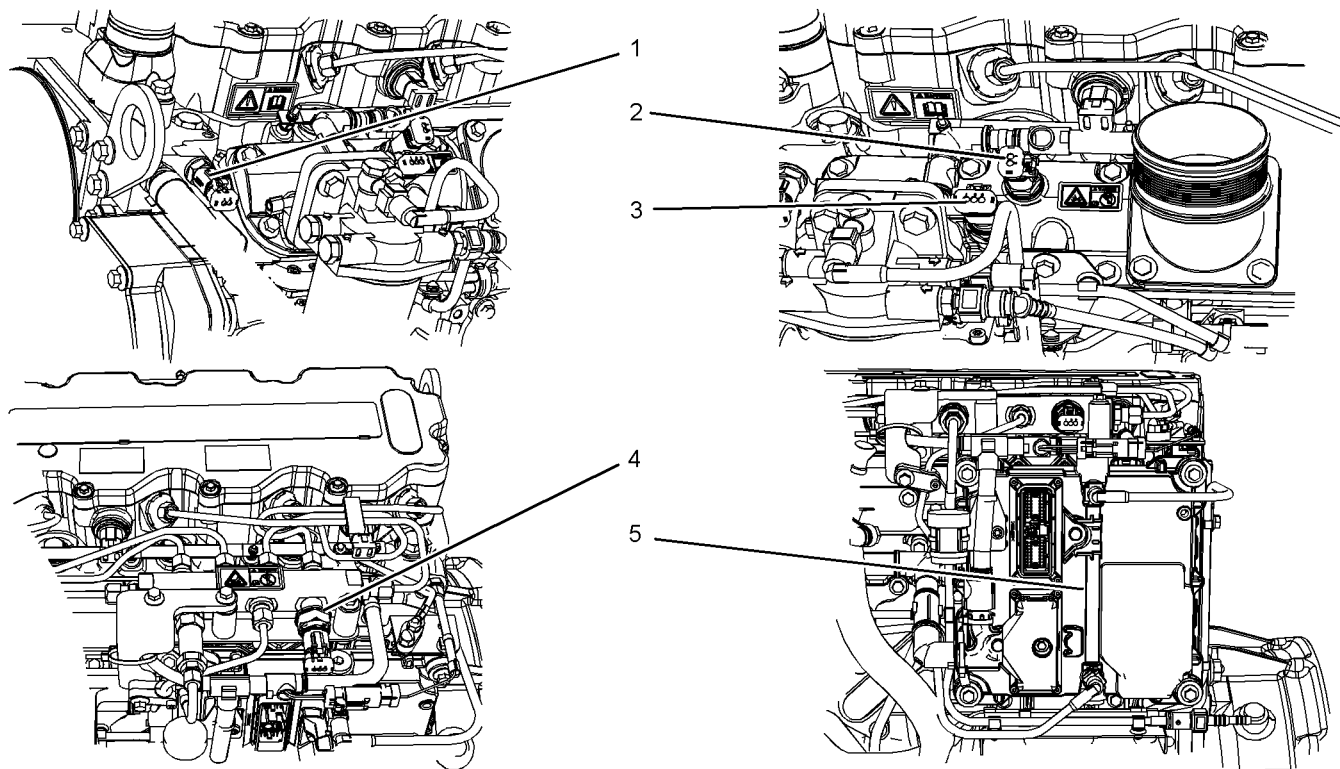


Illustration 24

g01330220

(1) Capteur de température du liquide de refroidissement  
(2) Capteur de température d'air du collecteur d'admission

(3) Capteur de pression du collecteur d'admission  
(4) Capteur de pression de carburant

(5) Module de commande électronique (ECM)

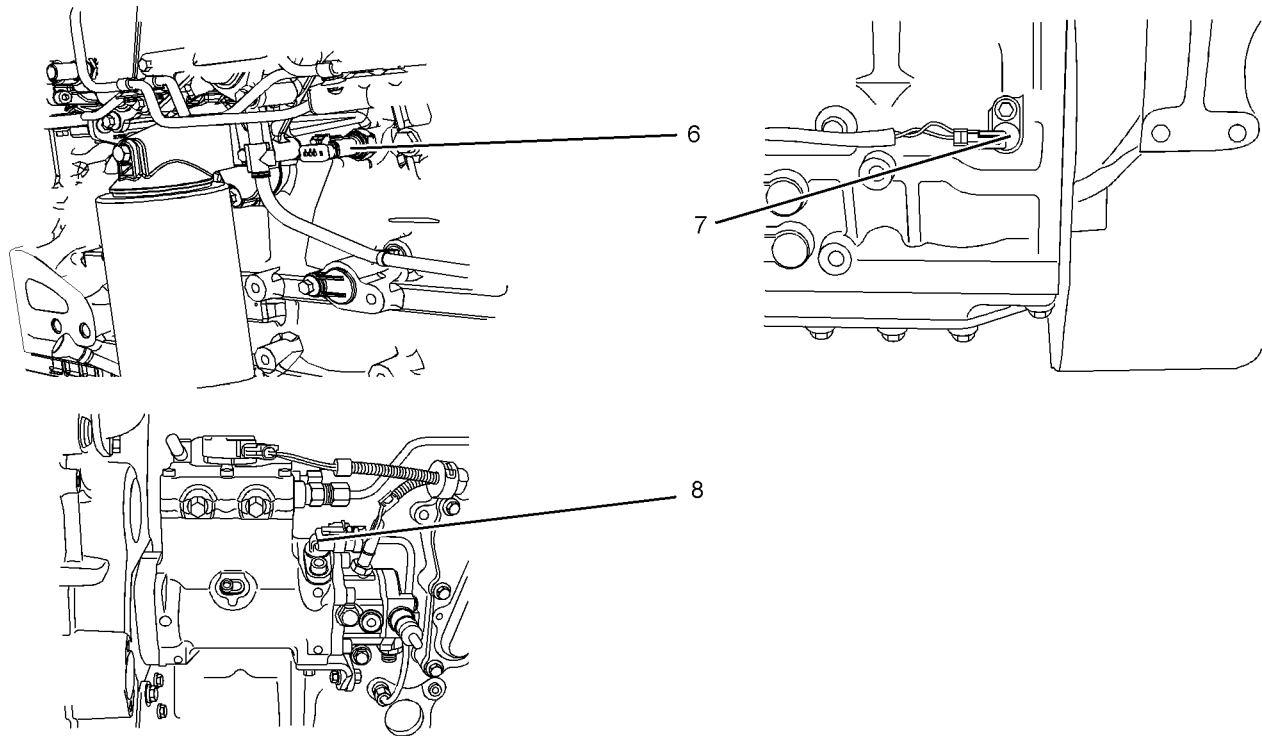


Illustration 25

g01330325

(6) Capteur de pression d'huile moteur

(7) Capteur de régime/calage principal

(8) Capteur de régime/calage secondaire

Les illustrations 24 et 25 montrent les capteurs et l'ECM en position sur le moteur.

## Défaillance des capteurs

### Tous les capteurs

N'importe quel capteur peut présenter une défaillance due à l'une des anomalies suivantes:

- Sortie du capteur ouverte.
- Sortie du capteur court-circuitée à la borne "négative" ou "positive" de la batterie.
- La valeur mesurée du capteur est en dehors des spécifications.

## Centrale de surveillance programmable

La centrale de surveillance programmable détermine le niveau de l'action prise par l'ECM (5) en réponse à une situation susceptible d'endommager le moteur. Ces situations sont identifiées par l'ECM à partir des signaux provenant des capteurs suivants.

- Capteur de température du liquide de refroidissement

- Capteur de température de l'air du collecteur d'admission
- Capteur de pression dans le collecteur d'admission
- Capteur de pression de carburant
- Capteur de pression d'huile moteur
- Capteur de régime/calage principal
- Capteur de régime/calage secondaire

## Capteur de température du liquide de refroidissement 1

Le capteur de température du liquide de refroidissement surveille la température du liquide de refroidissement du moteur. La sortie de l'ECM (5) peut indiquer une température élevée du liquide de refroidissement via un relais ou un témoin. Le capteur de température du liquide de refroidissement est utilisé par l'ECM pour déterminer le déclenchement du mode de démarrage à froid.

## Défaillance du capteur de température de liquide de refroidissement

Toute défaillance du capteur de température de liquide de refroidissement est détectée par l'ECM(5). Le témoin de diagnostic informe l'opérateur sur l'état du capteur de température de liquide de refroidissement. La défaillance du capteur de température de liquide de refroidissement ne provoquera pas un arrêt du moteur ni une modification de puissance. Pour contrôler le fonctionnement correct du capteur, se référer au cahier Dépistage des pannes, "Engine Temperature Sensor Circuit - Test".

## Capteur de température de l'air du collecteur d'admission 2

Le capteur de température de l'air du collecteur d'admission mesure la température de l'air d'admission. Un signal est envoyé à l'ECM (5). Le capteur de température d'air à l'admission est également utilisé par l'ECM pour déterminer le déclenchement de la stratégie de démarrage à froid.

Pour contrôler le fonctionnement correct du capteur, se référer au cahier Dépistage des pannes, "Engine Temperature Sensor Circuit - Test".

## Capteur de pression du collecteur d'admission 3

Le capteur de pression du collecteur d'admission mesure la pression dans le collecteur. Un signal est envoyé à l'ECM (5).

## Capteur de pression de carburant 4

Le capteur de pression de carburant mesure la pression du carburant dans le collecteur de carburant. Un signal est envoyé à l'ECM (5).

## Capteur de pression d'huile moteur 6

Le capteur de pression d'huile est un capteur de pression absolue qui mesure la pression d'huile moteur dans la rampe de graissage principale. Le capteur de pression d'huile moteur détecte la pression d'huile moteur à des fins de diagnostic. Le capteur de pression d'huile moteur envoie un signal à l'ECM (5).

## Avertissement de faible pression d'huile

La valeur de consigne pour l'avertissement de pression basse dépend du régime moteur. L'anomalie ne sera active et consignée que si le moteur fonctionne depuis plus de 8 secondes.

## Avertissement de pression d'huile très basse

La valeur de consigne pour une très faible pression d'huile dépend du régime moteur. Si l'utilisateur a choisi le mode de diminution de puissance (DERATE) du système de surveillance du moteur, l'ECM (5) fait baisser la puissance du moteur. La puissance du moteur sera réduite.

## Défaillance du capteur de pression d'huile moteur

Toute défaillance du capteur de pression d'huile moteur est détectée par l'ECM (5). Le témoin de diagnostic informe l'utilisateur de l'état du capteur de pression d'huile moteur. Les stratégies en rapport avec la pression d'huile moteur seront désactivées en cas de défaillance du capteur de pression d'huile moteur. Une défaillance du capteur de pression d'huile moteur n'entraîne ni l'arrêt du moteur ni un changement de puissance. Pour contrôler le fonctionnement correct du capteur, se référer au cahier Dépistage des pannes, "5 Volt Sensor Supply Circuit - Test".

## Capteur de régime/calage principal 7

Si l'ECM (5) ne reçoit pas un signal du capteur de régime/calage principal, le témoin de "DIAGNOSTIC" indiquera un code d'anomalie qui sera enregistré dans la mémoire de l'ECM.

Si l'ECM ne reçoit pas de signal du capteur de régime/calage principal (7), il lit le signal du capteur de régime/calage secondaire (8). L'ECM vérifie continuellement s'il reçoit des signaux des deux capteurs.

En cas de défaillance intermittente des capteurs, on notera un fonctionnement irrégulier de la commande du moteur.

## Défaillance du capteur de régime/calage principal

Un fonctionnement correct du capteur de régime/calage principal est essentiel. Un logiciel dans l'ECM protège contre la marche en sens marche du moteur. Si le capteur de régime/calage principal subit une défaillance, il n'y a pas de protection automatique contre la marche en sens marche du moteur. Dans certaines applications, il est possible que la transmission fasse tourner le moteur en sens marche. Dans ce cas, couper le moteur immédiatement. Tourner la clé de contact sur "ARRÊT".

Pour contrôler le fonctionnement correct du capteur, se référer au cahier Dépistage des pannes, "Engine speed/Timing sensor - Test".

## Capteur de régime/calage secondaire 8

Le signal du capteur de régime/calage secondaire est utilisé par l'ECM (5) pendant le démarrage du moteur pour contrôler la course des pistons. Le capteur du régime/calage secondaire peut être utilisé par l'ECM pour faire fonctionner le moteur si le capteur de régime/calage principal est défectueux.

Pour contrôler le fonctionnement correct du capteur, se référer au cahier Dépistage des pannes, "Engine speed/Timing sensor-Test".

i02398852

## Surrégime

Un surrégime est détecté par le module de commande électronique (ECM). Le code de diagnostic est consigné si le régime moteur dépasse 3000 tr/min. Le témoin de "DIAGNOSTIC" indique un code actif de diagnostic. Le code actif de diagnostic reste actif jusqu'à ce que le régime moteur tombe à 2800 tr/min.

## Diagnostic du moteur

i02766073

### Autodiagnostic

i02766075

Les moteurs électroniques Perkins ont la capacité d'effectuer un essai d'autodiagnostic. Lorsque le circuit détecte un problème, un témoin de diagnostic est activé. Les codes de diagnostic sont enregistrés dans la mémoire permanente du module de commande électronique (ECM). Les codes de diagnostic peuvent être récupérés en utilisant l'outil de diagnostic électronique. Se référer au cahier Dépistage des pannes, "Electronic Service Tools" pour obtenir davantage de renseignements.

Certaines installations comprennent des tableaux électroniques permettant de consulter directement les codes de diagnostic du moteur. Se référer au manuel fourni par le fabricant d'origine pour la récupération des codes de diagnostic du moteur. On peut également se référer au cahier Dépistage des pannes, "Indicator Lamps" pour obtenir davantage de renseignements.

Les codes actifs représentent des problèmes existants. Ces problèmes doivent être traités en priorité.

Les codes enregistrés concernent les éléments suivants :

- Problèmes intermittents
- Incidents enregistrés dans la mémoire
- Historique des performances

Le problème peut avoir été résolu depuis la consignation du code. Ces codes n'indiquent pas qu'une réparation s'impose. Les codes servent à signaler une anomalie. Les codes peuvent être utiles pour le dépistage des pannes.

Lorsqu'un problème est résolu, les codes correspondants doivent être effacés.

### Témoin de diagnostic

Le témoin de diagnostic est utilisé pour indiquer l'existence d'une anomalie active. Se référer au cahier Dépistage des pannes, "Indicator Lamps" pour obtenir davantage de renseignements. Un code de diagnostic d'anomalie demeurera actif jusqu'à ce que le problème soit résolu. Le code de diagnostic peut être récupéré en utilisant l'outil de diagnostic électronique. Se référer au cahier Dépistage des pannes, "Electronic Service Tools" pour obtenir davantage de renseignements.

i02766091

### Recherche des codes de diagnostic

#### Témoin de "diagnostic"

Utiliser le témoin de "DIAGNOSTIC" ou un appareil électronique pour déterminer le code de diagnostic clignotant.

Si le moteur est doté d'un témoin "DIAGNOSTIC", procéder de la manière suivante:

1. Déplacer la clé de contact de la position marche/arrêt deux fois dans les trois secondes.

Un témoin JAUNE clignotant indique un code numérique 3 pour le moteur. La séquence des clignotements représente le message de diagnostic du système. Compter la première séquence de clignotements pour déterminer le premier chiffre du code de diagnostic. Après une pause de deux secondes, une deuxième séquence de clignotements permettra d'identifier le deuxième chiffre du code de diagnostic. Après la deuxième pause, la troisième séquence de clignotements permettra d'identifier le code clignotant.

Tout code clignotant supplémentaire apparaîtra après une pause. Il s'affichera de la même manière. Le code clignotant 551 signale qu'aucune anomalie n'a été décelée depuis que la clé de contact a été tournée sur la position MARCHE.

Pour plus de détails ou pour obtenir de l'aide en cas de réparation ou de dépannage, se référer au Manuel d'atelier ou s'adresser à un distributeur Perkins.

Le tableau 3 répertorie les codes de diagnostic et en donne une brève description.

**Nota:** Le tableau 3 indique quels sont les effets potentiels sur les performances du moteur si un code clignotant est "ACTIF".

Certains codes enregistrent des incidents. De même, certains codes peuvent également indiquer qu'un circuit mécanique a besoin d'attention. Le dépannage n'est pas requis pour le code "551". Le code 001 ne s'affichera pas par clignotement. Certains codes limitent l'utilisation ou les performances du moteur.

Le tableau 3 indique quels sont les effets potentiels sur les performances du moteur si un code clignotant est actif. Le tableau 3 établit également une liste des codes de diagnostic électroniques et en donne une description.

Tableau 3

Codes clignotants du Groupe électrogène 1106C <sup>(1)</sup>							
Code de diagnostic clignotant	Incidence sur les performances du moteur <sup>(2)</sup>					Mesure conseillée	
	Description	Ratés du moteur	Manque de puissance	Régime moteur réduit	Arrêt du moteur	Entretien <sup>(3)</sup>	Prévoir un entretien. <sup>(4)</sup>
111	Anomalie de l'injecteur No 1	X	X			X	
112	Anomalie de l'injecteur No 2	X	X			X	
113	Anomalie de l'injecteur No 3	X	X			X	
114	Anomalie de l'injecteur No 4	X	X			X	
115	Anomalie de l'injecteur No 5	X	X			X	
116	Anomalie de l'injecteur No 6	X	X			X	
133	Anomalie du capteur de température du collecteur d'air d'admission <sup>(5)</sup>	X				X	
135	Anomalie du capteur de pression de suralimentation du collecteur d'admission	X				X	
141	Anomalie du capteur de régime/calage moteur principal <sup>(6)</sup>			X		X	
142	Anomalie du capteur de régime/calage moteur secondaire					X	
143	Anomalie de l'étalonnage de calage du moteur	X					X
144	Anomalie du sélecteur de mode de fonctionnement du moteur		X			X	
154	Anomalie du capteur de position d'accélérateur			X		X	

(suite)

(Tableau 3, suite)

155	Anomalie du capteur de position d'accélérateur secondaire			X		X	
157	Anomalie du capteur de pression d'huile moteur		X			X	
159	Anomalie du capteur de pression dans la rampe d'alimentation		X			X	
162	Anomalie du solénoïde de soupape de pression dans la rampe d'alimentation		X	X		X	
168	Anomalie du capteur de température du liquide de refroidissement moteur					X	
177	Anomalie de la commande de limiteur de pression de suralimentation du turbocompresseur			X			
199	Anomalie du relais de démarrage de bougie de préchauffage					X	
415	Disparité du logiciel			X	X	X	
422	Anomalie de la tension d'alimentation électrique de l'ECM	X	X		X	X	
439	Anomalie du contacteur d'allumage						X
514	Anomalie de la liaison de données SAE J1939			X		X	
516	Anomalie de l'alimentation du capteur de 5 volts CC		X				X
517	Anomalie de l'alimentation du capteur de 8 volts CC		X				X
527	Anomalie du paramètre client/circuit		X	X			X

(1) Si des témoins de mise en garde sont montés, se référer à ce tableau. Pour les montages ayant des affichages électroniques, se référer au constructeur d'origine pour obtenir des renseignements.

(2) Le signe "X" indique qu'il peut y avoir une incidence sur les performances du moteur si le code est actif.

(3) Le conducteur doit se rendre à l'atelier de réparation qualifié le plus proche.

(4) Prévoir un entretien: le conducteur doit rechercher la cause du problème lorsqu'il a accès à un programme d'entretien qualifié.

(5) Ces codes clignotants peuvent avoir une incidence dans certaines conditions spécifiques comme le démarrage à froid du moteur et l'utilisation par temps froid à haute altitude.

(6) Si le capteur de régime/calage moteur principal subit une défaillance, il n'y a pas de protection automatique contre la marche en sens marche du moteur. Dans ce cas, couper le moteur immédiatement. Tourner la clé de contact sur "ARRÊT". Pour contrôler le fonctionnement correct du capteur, se référer au cahier Dépistage des pannes, "Engine speed/Timing sensor - Test".



i01964692

i01964682

## Consignation des défaillances

Le système permet la consignation des défaillances. Lorsque le module de commande électronique (ECM) émet un code de diagnostic actif, celui-ci est consigné dans la mémoire de l'ECM. Les codes qui ont été consignés par l'ECM peuvent être identifiés par l'outil de diagnostic électronique. Les codes actifs qui ont été consignés seront effacés lorsque la défaillance aura été corrigée ou ne sera plus active. Les défaillances consignées suivantes ne peuvent toutefois être effacées de la mémoire de l'ECM que si l'on utilise un mot de passe de l'usine: Surrégime, pression d'huile moteur insuffisante et température de liquide de refroidissement moteur élevée.

i02766079

## Fonctionnement du moteur avec des codes de diagnostic actifs

Si un témoin de diagnostic s'allume pendant le fonctionnement normal du moteur, c'est que le circuit a identifié une situation qui ne se trouve pas dans la spécification. Utiliser l'outil de diagnostic électronique pour contrôler les codes de diagnostic actifs.

Le code de diagnostic actif doit être étudié. La cause du problème doit être corrigée dès que possible. Si la cause du code de diagnostic actif est corrigée et qu'il n'y a qu'un seul code de diagnostic actif, le témoin de diagnostic s'éteint.

Le fonctionnement et le rendement du moteur peuvent être limités en raison du code de diagnostic actif émis. Les taux d'accélération peuvent être plus lents et les puissances utiles peuvent être automatiquement réduites. Se référer au cahier Dépistage des pannes, "Troubleshooting with a Diagnostic Code" pour obtenir davantage de renseignements sur la relation entre chaque code de diagnostic actif et les effets possibles sur les performances du moteur.

## Fonctionnement du moteur avec des codes de diagnostic intermittents

Si un témoin de diagnostic s'allume pendant l'utilisation normale du moteur et qu'il s'éteint, une défaillance intermittente peut s'être produite. Si une défaillance s'est produite, elle sera consignée dans la mémoire du module de commande électronique (ECM).

Dans la plupart des cas, il n'est pas nécessaire d'arrêter le moteur en raison d'un code intermittent. Toutefois, l'utilisateur doit récupérer les codes de défaillance consignés et noter toute information susceptible d'identifier la nature de l'incident. L'utilisateur doit consigner toute observation qui aurait pu faire s'allumer le témoin:

- Manque de puissance
- Limites du régime moteur
- Fumée excessive, etc

Ces renseignements peuvent s'avérer utiles pour le dépistage. Ces renseignements peuvent également être utilisés comme référence ultérieure. Pour obtenir davantage de renseignements sur les codes de diagnostic, voir le Guide de dépistage des pannes de ce moteur.

## Démarrage

i02398862

### Avant le démarrage du moteur

Avant de mettre le moteur en marche, effectuer l'entretien quotidien requis et l'ensemble de l'entretien périodique nécessaire. Pour plus d'informations, voir le Guide d'utilisation et d'entretien, "Calendrier d'entretien".

- Ouvrir le robinet d'alimentation en carburant (selon équipement).

#### REMARQUE

Toutes les soupapes de la canalisation de retour de carburant doivent être ouvertes avant le lancement du moteur et pendant la marche afin d'aider à prévenir une pression de carburant excessive. Une pression de carburant excessive peut provoquer la défaillance du boîtier de filtre ou d'autres dommages.

Si le moteur n'a pas été mis en marche pendant plusieurs semaines, le carburant peut s'être écoulé du circuit. De l'air peut avoir pénétré dans le boîtier du filtre. Par ailleurs, de l'air a été emprisonné dans le moteur à l'occasion du remplacement des filtres à carburant. Dans ces cas, le circuit de carburant doit être amorcé. Pour plus d'informations sur l'amorçage du circuit de carburant, voir le Guide d'utilisation et d'entretien, "Circuit de carburant - Amorçage".

#### DANGER

**Les gaz d'échappement des moteurs renferment des produits de combustion nocifs. Toujours faire démarrer et faire tourner le moteur dans un endroit bien aéré. Dans un local fermé, évacuer l'échappement au dehors.**

- Ne pas mettre le moteur en marche ni actionner aucune commande si une pancarte "NE PAS UTILISER" ou une mise en garde analogue est accrochée au contacteur de démarrage ou aux commandes.
- Réarmer tous les composants des dispositifs d'arrêt ou d'alarme (selon équipement).
- S'assurer que les équipements entraînés par le moteur ont été désengagés du moteur. Réduire les charges électriques au minimum ou retirer toute charge électrique.

## Démarrage du moteur

i02398182

**Nota:** Ne pas régler la commande de régime moteur pendant le démarrage. Le module de commande électronique (ECM) commande le régime moteur pendant le démarrage.

### Démarrage

1. Désengager tout équipement mené par le moteur.
2. Tourner la clé de contact sur MARCHE. Laisser la clé de contact sur MARCHE jusqu'à ce que le témoin d'avertissement des bougies de préchauffage s'éteigne.
3. Une fois que le témoin d'avertissement des bougies de préchauffage s'est éteint, tourner la clé de contact sur DÉMARRAGE afin d'enclencher le démarreur électrique et de lancer le moteur.

**Nota:** La durée d'allumage du témoin d'avertissement des bougies de préchauffage varie en fonction de la température du moteur.

#### REMARQUE

Ne pas engager le démarreur lorsque le volant tourne. Ne pas faire démarrer le moteur sous charge.

Si le moteur ne démarre pas dans les 30 secondes, relâcher le bouton ou le contacteur de démarrage et laisser refroidir le démarreur pendant deux minutes avant de faire une nouvelle tentative.

4. Laisser la clé de contact revenir sur la position MARCHE dès que le moteur démarre.
5. Répéter les opérations 2 à 4 si le moteur ne démarre pas.

i02398194

## Démarrage par temps froid

#### DANGER

**Ne pas utiliser d'auxiliaires de démarrage du type aérosol comme l'éther. Cela peut provoquer une explosion ou des accidents corporels.**

En dessous de -18 °C (0 °F), on facilitera le démarrage en utilisant un réchauffeur d'eau des chemises ou des batteries de plus forte capacité.

Lorsque du carburant du Groupe 2 est utilisé, on peut minimiser les problèmes de démarrage et de carburant engendrés par le froid avec les éléments suivants: réchauffeurs de carter d'huile moteur, réchauffeurs d'eau des chemises, réchauffeurs de carburant et système isolant pour les canalisations de carburant.

Utiliser la méthode ci-après pour les démarrages par temps froid.

**Nota:** Ne pas régler la commande de régime moteur pendant le démarrage. Le module de commande électronique (ECM) commande le régime moteur pendant le démarrage.

1. Désengager tout équipement mené.
2. Tourner la clé de contact sur MARCHE. Laisser la clé de contact sur MARCHE jusqu'à ce que le témoin d'avertissement des bougies de préchauffage s'éteigne.

---

#### REMARQUE

Ne pas engager le démarreur lorsque le volant tourne.  
Ne pas faire démarrer le moteur sous charge.

Si le moteur ne démarre pas dans les 30 secondes, relâcher le bouton ou le contacteur de démarrage et laisser refroidir le démarreur pendant deux minutes avant de faire une nouvelle tentative.

3. Une fois que le témoin d'avertissement des bougies de préchauffage s'est éteint, tourner la clé de contact sur DÉMARRAGE afin d'enclencher le démarreur électrique et de lancer le moteur.

**Nota:** La durée d'allumage du témoin d'avertissement des bougies de préchauffage varie en fonction de la température du moteur.

4. Laisser la clé de contact revenir sur la position MARCHE dès que le moteur démarre.
5. Répéter les opérations 2 à 4 si le moteur ne démarre pas.

**Nota:** Ne pas accélérer au point de faire "emballer" le moteur pour raccourcir la période de réchauffement.

6. Laisser tourner le moteur au ralenti pendant trois à cinq minutes, ou jusqu'à ce que la température de l'eau commence à monter sur le thermomètre. Pendant la marche au ralenti, après un démarrage par temps froid, augmenter le régime moteur de 1000 à 1200 tr/min. Cela réchauffera le moteur plus vite. Il est plus facile de maintenir un régime de ralenti élevé pendant des périodes prolongées si l'on monte un accélérateur à main. Attendre que la fumée blanche se dissipe avant d'exploiter normalement le moteur.

7. Faire tourner le moteur sous faible charge tant que tous les circuits n'ont pas atteint leur température de fonctionnement. Surveiller les instruments pendant la période de réchauffement.

i02398871

## Démarrage à l'aide de câbles volants



**Le branchement incorrect des câbles volants peut provoquer une explosion dangereuse.**

**Veiller à ce qu'il ne se produise pas d'étincelles à proximité des batteries. Les étincelles peuvent faire exploser les vapeurs dégagées par les batteries. Veiller à ce que les extrémités des câbles volants n'entrent pas en contact entre elles ou avec le moteur.**

**Nota:** Si possible, déterminer d'abord la raison pour laquelle le moteur refuse de démarrer. Pour plus d'informations, voir le Guide de dépannage des pannes, "Le moteur ne démarre pas et Le démarreur tourne mais le moteur ne démarre pas". Effectuer les réparations nécessaires. Si le moteur ne démarre pas uniquement en raison de l'état de la batterie, charger la batterie ou faire démarrer le moteur à l'aide d'une autre batterie et de câbles volants. L'état de la batterie peut être de nouveau contrôlé une fois le moteur à l'ARRÊT.

---

#### REMARQUE

Utilisation d'une source de batterie de même tension que le démarreur électrique. Pour les démarrages à l'aide de câbles volants, utiliser UNIQUEMENT la même tension. L'utilisation d'une tension plus élevée détériorera le circuit électrique.

Ne pas inverser les câbles de batterie car cela risque d'endommager l'alternateur. Le câble de masse doit être fixé en dernier et retiré en premier.

Mettre tous les accessoires électriques hors tension avant de fixer les câbles volants.

Veiller à placer le commutateur général d'alimentation sur ARRÊT avant de fixer les câbles volants sur le moteur à faire démarrer.

1. Tourner le contacteur de démarrage du moteur en panne sur ARRÊT. Couper tous les accessoires du moteur.

2. Relier une extrémité positive du câble volant à la borne positive de la batterie déchargée. Relier l'autre extrémité du câble volant positif à la borne positive de la batterie de la machine de dépannage.
3. Relier finalement l'autre extrémité négative du câble volant à la borne négative de la batterie de la machine de dépannage. Relier l'autre extrémité négative du câble volant au bloc-moteur ou à la masse du châssis. En procédant de cette manière, on empêche d'éventuelles étincelles d'enflammer les gaz combustibles dégagés par certaines batteries.
4. Démarrer le moteur.
5. Immédiatement après le démarrage du moteur, débrancher les câbles volants dans l'ordre inverse.

Après un démarrage avec des câbles volants, des batteries fortement déchargées pourraient ne pas être rechargées complètement par le seul alternateur. Les batteries doivent être remplacées ou chargées à la tension correcte avec un chargeur de batterie après l'arrêt du moteur. De nombreuses batteries jugées inutilisables sont en fait rechargeables. Voir le Guide d'utilisation et d'entretien, "Batterie - Remplacement" et le cahier Essais et réglages, "Battery - Test".

i02398173

## Après le démarrage du moteur

**Nota:** À des températures comprises entre 0 et 60 °C (32 et 140 °F), le réchauffage dure environ trois minutes. À des températures inférieures à 0 °C (32 °F), il faudra éventuellement prolonger le réchauffage.

Lorsque le moteur tourne au ralenti pendant le réchauffage, se conformer aux indications suivantes:

Ne pas contrôler les canalisations de carburant haute pression lorsque le moteur ou le démarreur fonctionne. Si le contrôle se fait moteur en marche, employer systématiquement la méthode de contrôle qui convient afin d'éviter tout risque de pénétration de liquide. Se reporter au Guide d'utilisation et d'entretien, "Sécurité - Généralités".

- Rechercher les fuites de liquide ou d'air au ralenti et à mi-régime (sans charge) avant de faire tourner le moteur sous charge. Cela n'est pas possible dans certaines applications.
- Laisser tourner le moteur au ralenti pendant trois à cinq minutes, ou jusqu'à ce que la température de l'eau commence à monter sur le thermomètre. Surveiller tous les instruments pendant la période de réchauffement.

**Nota:** Surveiller fréquemment les instruments pendant la marche et noter les valeurs affichées. Une comparaison des données sur une certaine période permettra de déterminer les valeurs normales de chaque instrument. Une comparaison des données sur une certaine période permettra également de détecter un fonctionnement anormal. Rechercher la cause de variations importantes dans les valeurs.

## Utilisation du moteur

i02398863

### Utilisation

L'emploi de méthodes correctes d'utilisation et d'entretien est indispensable pour assurer une longévité et une économie de marche optimales du moteur. En suivant les instructions du Guide d'utilisation et d'entretien, il est possible de minimiser les coûts et d'optimiser la durée de service du moteur.

Une fois que le moteur a atteint sa température de fonctionnement, il peut être exploité au régime nominal. Le moteur atteint sa température normale de fonctionnement si on l'utilise au régime de ralenti sous faible charge. Cette méthode est plus efficace qu'une marche du moteur au ralenti sans charge. Le moteur devrait atteindre la température de fonctionnement normale en quelques minutes.

On doit surveiller fréquemment les instruments pendant la marche et noter les valeurs affichées. Une comparaison des données sur une certaine période contribuera à déterminer les valeurs normales de chaque instrument. Une comparaison des données sur une certaine période contribuera également à détecter un fonctionnement anormal. Il faudra rechercher la cause de variations importantes dans les valeurs.

i02398860

### Économies de carburant

Le rendement du moteur peut avoir une incidence sur l'économie de carburant. La conception et la technologie de fabrication des moteurs Perkins assurent un rendement énergétique maximal dans toutes les applications. Suivre les méthodes conseillées pour obtenir des performances optimales pendant toute la durée de service du moteur.

- Éviter de répandre du carburant.

En chauffant, le carburant se dilate. Le carburant risque de déborder du réservoir de carburant. Rechercher les fuites au niveau des canalisations de carburant. Au besoin, réparer les canalisations.

- Les carburants peuvent avoir des propriétés différentes. Utiliser uniquement les carburants recommandés.
- Ne pas laisser tourner inutilement le moteur au ralenti.

Couper le moteur au lieu de le faire tourner au ralenti pendant de longues périodes.

- Observer fréquemment l'indicateur de colmatage du filtre à air. Veiller à la propreté des éléments de filtre à air.
- Entretien des circuits électriques.

Un élément de batterie défectueux épuise l'alternateur. Cela entraînera une ponction supérieure de courant moteur et une consommation de carburant plus élevée.

- Veiller à ce que les courroies d'entraînement soient correctement réglées. Les courroies d'entraînement doivent être en bon état.
- S'assurer que tous les branchements de flexibles sont correctement serrés. Vérifier que tous les branchements sont exempts de fuites.
- S'assurer que les équipements menés sont en bon état de marche.
- Un moteur froid consomme plus de carburant. Si possible, utiliser la chaleur du circuit d'eau des chemises et du circuit d'échappement. Veiller à la propreté et au bon état des organes du circuit de refroidissement. Ne jamais faire fonctionner le moteur sans thermostat. Tous ces conseils permettront de maintenir une bonne température de fonctionnement.

## Arrêt du moteur

i02398183

### Arrêt du moteur

#### REMARQUE

Si l'on coupe le moteur juste après qu'il a fonctionné sous charge, il risque de surchauffer et d'entraîner une usure prématurée de ses organes.

Ne pas accélérer avant de couper le moteur.

En évitant d'arrêter brusquement un moteur chaud, on augmente la durée de service de l'arbre et des paliers de turbocompresseur.

**Nota:** Les systèmes de commande peuvent différer selon les applications. S'assurer que les méthodes d'arrêt sont bien comprises. Utiliser la méthode générale suivante pour arrêter le moteur.

1. Retirer la charge du moteur. Ramener le moteur au régime de ralenti. Laisser tourner le moteur au ralenti pendant cinq minutes afin qu'il refroidisse.
2. Couper le moteur à la fin de la période de refroidissement, selon le système de coupure du moteur, et tourner la clé de contact sur la position ARRÊT. Au besoin, se reporter aux instructions fournies par le constructeur d'origine.

i01947780

### Arrêt d'urgence

#### REMARQUE

Les commandes d'arrêt de sécurité doivent être RÉSERVÉES aux URGENCES. NE PAS utiliser le bouton d'arrêt d'urgence pour l'arrêt normal.

Le constructeur d'origine a peut-être équipé ce moteur d'un bouton d'arrêt d'urgence. Pour obtenir davantage de renseignements sur le bouton d'arrêt d'urgence, voir la documentation du constructeur d'origine.

S'assurer que toutes les pièces du système externe qui supporte le fonctionnement du moteur présentent des conditions de sécurité suffisantes après l'arrêt du moteur.

## Après l'arrêt du moteur

i02398210

**Nota:** Avant de contrôler l'huile moteur, laisser le moteur à l'arrêt pendant au moins 10 minutes pour permettre à l'huile moteur de revenir au carter.

#### DANGER

**Tout contact avec du carburant sous haute pression présente des risques de pénétration percutanée et de brûlure. Des projections de carburant sous haute pression peuvent déclencher un incendie. Le non respect des consignes de contrôle et d'entretien peut entraîner des blessures, voire la mort.**

- Une fois le moteur coupé, attendre 60 secondes avant d'effectuer toute intervention sur les canalisations de carburant afin de laisser à la pression le temps de s'évacuer des canalisations de carburant haute pression. Au besoin, procéder à quelques réglages mineurs. Réparer toute fuite au niveau du circuit de carburant basse pression et au niveau des circuits de refroidissement, de graissage ou d'air. Remplacer toute canalisation de carburant haute pression présentant une fuite. Se reporter au cahier Démontage et montage, "Fuel Injection Lines - Install".
- Contrôler le niveau d'huile du carter. Maintenir le niveau d'huile entre les repères "MIN" et "MAX" sur la jauge de niveau d'huile moteur.
- Si le moteur est équipé d'un compteur d'entretien, noter la valeur affichée. Procéder à l'entretien comme indiqué dans le Guide d'utilisation et d'entretien, "Calendrier d'entretien".
- Le remplissage du réservoir de carburant contribue à empêcher l'accumulation d'humidité dans le carburant. Ne pas remplir le réservoir de carburant plus que nécessaire.

#### REMARQUE

N'utiliser que les solutions d'antigel/liquide de refroidissement conseillées au chapitre "Circuit de refroidissement" de ce Guide d'utilisation et d'entretien, faute de quoi le moteur risque d'être endommagé.

 **DANGER**

**Circuit sous pression: Le liquide de refroidissement chaud peut provoquer de graves brûlures. Avant de dévisser le bouchon de remplissage du circuit de refroidissement, couper le moteur et attendre que les pièces du circuit de refroidissement aient refroidi. Dévisser ensuite lentement le bouchon de remplissage du circuit de refroidissement pour détendre la pression.**

- Laisser refroidir le moteur. Vérifier le niveau de liquide de refroidissement.
- Vérifier que le liquide de refroidissement est correctement protégé contre le gel et la corrosion. Au besoin, ajouter la solution appropriée d'eau et de liquide de refroidissement.
- Effectuer tout l'entretien périodique requis pour tout l'équipement mené. Cet entretien doit être effectué selon les instructions du constructeur d'origine.

## Utilisation par temps froid

i02751128

### Utilisation par temps froid

Les moteurs diesel Perkins peuvent fonctionner efficacement par temps froid. Par temps froid, le démarrage et l'utilisation des moteurs diesel dépendent des éléments suivants:

- Le type de carburant utilisé
- La viscosité de l'huile moteur
- L'utilisation de bougies de préchauffage
- Les aides au démarrage par temps froid (option)
- L'état de la batterie

Ce chapitre couvre les renseignements suivants:

- Les problèmes potentiels causés par l'utilisation par temps froid
- Suggérer des mesures qui peuvent être prises pour réduire au minimum les problèmes de démarrage et de fonctionnement lorsque la température ambiante se situe entre 0° et -40 °C (32° et -40 °F).

Le fonctionnement et l'entretien d'un moteur aux points de gel est complexe. Cela s'explique par les conditions suivantes:

- Les conditions météorologiques
- Les applications du moteur

Les recommandations du concessionnaire Perkins ou du distributeur Perkins sont basées sur des pratiques éprouvées. Les renseignements contenus dans ce chapitre fournissent des directives pour l'utilisation par temps froid.

### Conseils pour l'utilisation par temps froid

- Si le moteur peut être mis en marche, le laisser tourner jusqu'à ce que la température de fonctionnement minimale de 81 °C (177,8 °F) soit atteinte. Cela préviendra les risques de gommage des soupapes d'admission et d'échappement.

- Le circuit de refroidissement et le circuit de graissage du moteur ne se refroidissent pas immédiatement après l'arrêt. Cela signifie qu'un moteur qui a été arrêté pendant un certain temps peut être remis en marche facilement.
- Mettre en place le lubrifiant moteur de la spécification correcte avant l'arrivée du temps froid.
- Vérifier toutes les pièces en caoutchouc (flexibles, courroies d'entraînement de ventilateur, etc.) chaque semaine.
- Vérifier que tous les fils électriques et toutes les connexions électriques ne sont pas effilochés et que l'isolation n'est pas endommagée.
- Conserver les batteries pleinement chargées et à la chaleur.
- Remplir le réservoir de carburant à la fin de chaque poste de travail.
- Vérifier les filtres à air et l'admission d'air tous les jours. Vérifier l'admission d'air plus souvent en cas d'utilisation dans la neige.
- S'assurer que les bougies de préchauffage sont en état de marche. Se reporter au cahier Essais et réglages, "Glow Plug - Test".

 **DANGER**

**L'alcool ou les liquides de démarrage peuvent provoquer des blessures ou des dommages matériels.**

**L'alcool ou les liquides de démarrage sont hautement inflammables et toxiques, et pourraient occasionner des blessures ou des dommages matériels s'ils ne sont pas rangés correctement.**

 **DANGER**

**Ne pas utiliser d'auxiliaires de démarrage du type aérosol comme l'éther. Cela peut provoquer une explosion ou des accidents corporels.**

- Pour obtenir des consignes sur le démarrage à l'aide de câbles volants par temps froid, voir le Guide d'utilisation et d'entretien, "Démarrage à l'aide de câbles volants".



## Viscosité de l'huile de graissage moteur

La viscosité appropriée de l'huile moteur est essentielle. La viscosité de l'huile a une incidence sur le couple requis pour le lancement du moteur. Se référer au Guide d'utilisation et d'entretien, "Liquides conseillés" pour les viscosités d'huile recommandées.

## Recommandations pour le liquide de refroidissement

Protéger le circuit de refroidissement en fonction de la température ambiante la plus basse prévue. Se référer au présent Guide d'utilisation et d'entretien, "Liquides conseillés" pour la solution de refroidissement conseillée.

Par temps froid, vérifier fréquemment la concentration de glycol de la solution de refroidissement afin d'assurer la protection voulue contre le gel.

## Réchauffeurs de bloc-moteur

Les réchauffeurs de bloc-moteur (selon équipement) chauffent l'eau des chemises qui entoure les chambres de combustion. Cela offre les fonctions suivantes:

- Facilité de démarrage.
- Durée de réchauffage réduite.

Un réchauffeur de bloc-moteur électrique peut être mis en marche lorsque le moteur est arrêté. Un réchauffeur de bloc-moteur efficace est normalement de 1250/1500 W. Consulter le concessionnaire Perkins ou le distributeur Perkins pour obtenir davantage de renseignements.

## Régime de ralenti

Pendant la marche au ralenti, après un démarrage par temps froid, augmenter le régime moteur de 1000 à 1200 tr/min. Cela réchauffera le moteur plus vite. Il est plus facile de maintenir un régime de ralenti élevé pendant des périodes prolongées si l'on monte un accélérateur à main. Ne pas accélérer au point de faire "emballer" le moteur pour raccourcir la période de réchauffement.

Lorsque le moteur tourne au ralenti, l'application d'une charge légère (charge parasite) aide à atteindre la température de fonctionnement minimale. La température de fonctionnement minimale est de 82 °C (179,6 °F).

## Recommandations pour le réchauffage du liquide de refroidissement

Il faut réchauffer un moteur qui a refroidi en dessous des températures de fonctionnement normales en raison d'une inactivité. Cela peut être effectué avant que le moteur reprenne sa pleine puissance. Lors d'un fonctionnement à très basses températures, le fonctionnement du moteur pendant de courts intervalles peut endommager la culbuterie du moteur. Cela peut se produire lorsque l'on met en marche le moteur et qu'on le coupe fréquemment sans le laisser tourner suffisamment longtemps pour qu'il se réchauffe complètement.

Lorsque le moteur fonctionne en dessous des températures de fonctionnement normales, le carburant et l'huile ne sont pas complètement brûlés dans la chambre de combustion. Ce carburant et cette huile laissent des dépôts doux de calamine sur les tiges de soupape. En général, ces dépôts sont sans gravité du fait qu'ils sont brûlés une fois que le moteur tourne à la température de fonctionnement normale.

Lorsque l'on met en marche le moteur et qu'on l'arrête fréquemment sans le laisser tourner suffisamment longtemps pour qu'il se réchauffe complètement, les dépôts de calamine deviennent plus épais. Cela entraîne les problèmes suivants:

- Les soupapes ne peuvent fonctionner librement.
- Les soupapes deviennent gommées.
- Les tiges de culbuteur peuvent se plier.
- Les pièces du train de soupape risquent de subir d'autres dégâts.

C'est pourquoi il est recommandé de laisser tourner le moteur jusqu'à ce que la température du liquide de refroidissement soit de 71 °C ( 160 °F) minimum chaque fois qu'il est mis en marche. Cette pratique réduira au minimum les dépôts de calamine et permettra le libre fonctionnement des soupapes et des autres éléments constituants.

De plus, laisser le moteur tourner jusqu'à ce qu'il soit complètement chaud contribue à conserver les autres pièces du moteur en bon état de marche, ce qui en prolonge généralement la durée de service. La lubrification sera améliorée. Le cambouis et les acides dans l'huile seront réduits. Cela prolongera ainsi la durée de service des coussinets, des segments de piston et d'autres pièces du moteur. Réduire cependant les temps de ralenti inutiles à dix minutes pour limiter l'usure et la consommation de carburant.

## Thermostat d'eau et canalisations de chauffage isolées

102766094

Le moteur est équipé d'un thermostat d'eau. Lorsque le liquide de refroidissement moteur est en dessous de la température de fonctionnement correcte, l'eau des chemises circule à travers le bloc-cylindres du moteur et dans la culasse du moteur. Le liquide de refroidissement retourne ensuite au bloc-cylindres via un conduit interne qui contourne le clapet du thermostat de liquide de refroidissement. Cela garantit que du liquide de refroidissement circule autour du moteur en conditions de fonctionnement froides. Le thermostat commence à s'ouvrir lorsque l'eau des chemises du moteur a atteint la température de fonctionnement minimale correcte. À mesure que la température du liquide de refroidissement des chemises monte au-dessus de la température de fonctionnement minimale, le thermostat s'ouvre davantage, ce qui laisse passer plus de liquide de refroidissement dans le radiateur pour dissiper l'excédent de chaleur.

L'ouverture progressive du thermostat d'eau enclenche la fermeture progressive du conduit de dérivation entre le bloc-cylindres et la culasse. Cela garantit un débit de liquide de refroidissement maximum dans le radiateur afin d'obtenir une dissipation maximum de la chaleur.

**Nota:** Perkins déconseille l'utilisation de tous les dispositifs inhibiteurs d'écoulement d'air tels que les volets de radiateur. L'inhibition de l'écoulement d'air peut entraîner les résultats suivants: températures élevées à l'échappement, perte de puissance, sollicitation excessive du ventilateur et accroissement de la consommation de carburant.

Un réchauffeur de cabine est avantageux par temps très froid. Il faut isoler l'alimentation du moteur et les canalisations de retour de la cabine pour limiter les pertes de chaleur à l'extérieur.

## Isolation de l'admission d'air et du compartiment du moteur

Lorsque des températures inférieures à -18 °C (0 °F) sont fréquentes, une admission de filtre à air dans le compartiment moteur peut s'imposer. Un filtre à air dans le compartiment moteur peut également réduire l'accumulation de neige dans le filtre à air. De plus, la chaleur rejetée par le moteur participe au réchauffage de l'air d'admission.

En isolant le compartiment moteur, on fournit plus de chaleur autour du moteur.

## Effets du froid sur le carburant

**Nota:** Utiliser uniquement des carburants de la qualité recommandée par Perkins. Voir le présent Guide d'utilisation et d'entretien, "Carburants conseillés".

Les composants suivants fournissent un moyen de réduire les problèmes par temps froid:

- Des bougies de préchauffage (selon équipement)
- Des réchauffeurs de liquide de refroidissement moteur, qui peuvent être une option du constructeur d'origine
- Des réchauffeurs de carburant, qui peuvent être une option du constructeur d'origine
- Une isolation des canalisations de carburant, qui peut être une option du constructeur d'origine

Le point de trouble est une température qui permet la formation de cristaux de paraffine dans le carburant. Ces cristaux peuvent colmater les filtres à carburant.

Le point d'écoulement est la température à laquelle le carburant diesel commence à s'épaissir. Le carburant diesel devient plus résistant à l'écoulement dans les canalisations de carburant, les filtres à carburant et les pompes à carburant.

Il faut être conscient de ces faits lors de l'achat du carburant. Tenir compte de la température ambiante moyenne de l'application du moteur. Un moteur peut ne pas fonctionner correctement lorsque l'on utilise un carburant prévu pour un climat autre que celui dans lequel il est appelé à travailler. Des variations de température peuvent engendrer des problèmes.

Avant de dépister pour un manque de puissance ou pour un rendement médiocre en hiver, vérifier la présence de paraffine dans le carburant.

On peut utiliser des carburants basse température lorsque le moteur fonctionne à des températures inférieures à 0 °C (32 °F). Ces carburants limitent la formation de paraffine dans le carburant à basse température.

Pour obtenir davantage de renseignements sur l'utilisation par temps froid, voir le Guide d'utilisation et d'entretien, "Utilisation par temps froid et Constituants du circuit de carburant et temps froid".

i02398839

## Constituants du circuit de carburant et temps froid

Pour plus d'informations sur les réchauffeurs de carburant (selon équipement), voir la documentation du constructeur d'origine.

### Réservoirs de carburant

De la condensation peut se produire dans des réservoirs à carburant partiellement remplis. Refaire le plein après l'utilisation du moteur.

Les réservoirs de carburant doivent comporter un dispositif permettant de vidanger l'eau et les dépôts par le bas du réservoir.

Certains réservoirs de carburant comportent des tuyaux d'alimentation qui permettent à l'eau et aux dépôts de s'accumuler en dessous de l'extrémité du tuyau d'alimentation en carburant.

Certains réservoirs de carburant utilisent des tuyaux d'alimentation qui prélèvent le carburant directement du fond du réservoir. Si le moteur est équipé d'un tel système, un entretien régulier du filtre à carburant s'impose.

Vidanger l'eau et les dépôts de la cuve de stockage de carburant aux intervalles suivants: toutes les semaines, intervalles d'entretien et à chaque remplissage du réservoir de carburant. Cela empêchera l'eau et/ou les dépôts de passer de la cuve de stockage au réservoir de carburant du moteur.

### Filtres à carburant

Un filtre à carburant primaire est monté entre le réservoir de carburant et l'admission de carburant du moteur. Après avoir remplacé le filtre à carburant, toujours amorcer le circuit de carburant pour évacuer les bulles d'air. Pour plus d'informations sur l'amorçage du circuit de carburant, voir le Guide d'utilisation et d'entretien au chapitre Entretien.

L'emplacement du filtre à carburant primaire est important lors de l'utilisation par temps froid. Le filtre à carburant primaire et la canalisation d'alimentation en carburant sont les constituants les plus touchés par les effets du froid.

### Réchauffeurs de carburant

**Nota:** Le constructeur d'origine peut équiper le moteur de réchauffeurs de carburant. Dans ce cas, la température du carburant ne doit pas dépasser 73 °C (163 °F) au niveau de la pompe d'alimentation.

## Entretien

i02766093

## Contenances

i02398848

### Contenances

### Circuit de graissage

Les contenances pour le carter moteur reflètent la contenance approximative du carter et des filtres à huile standard. Les circuits de filtre à huile auxiliaires exigeront un supplément d'huile. Pour la contenance du filtre à huile auxiliaire, voir les spécifications du fabricant d'origine. Pour plus d'informations sur les spécifications des lubrifiants, voir le Guide d'utilisation et d'entretien, "chapitre Entretien".

Tableau 4

Moteur Contenances		
Compartment ou circuit	Minimum	Maxi
Carter d'huile <sup>(1)</sup>	13,5 l (2,9696 Imp. gal)	16,5 l (3,6295 Imp. gal)

<sup>(1)</sup> Ces valeurs sont les contenances approximatives du carter d'huile (en aluminium), ce qui comprend les filtres à huile standard montés d'usine. Les moteurs avec filtres à huile auxiliaires exigent davantage d'huile. Pour la contenance du filtre à huile auxiliaire, voir les spécifications du fabricant d'origine.

### Circuit de refroidissement

Pour la contenance du circuit externe, voir les spécifications fournies par le constructeur d'origine. Ces renseignements sur la contenance sont nécessaires pour déterminer le volume de liquide de refroidissement/antigel requis pour la contenance totale du circuit.

Tableau 5

Moteur Contenances	
Compartment ou circuit	Litres
Moteur seul	9 l (1,9797 Imp. gal)
Circuit externe selon constructeur d'origine <sup>(1)</sup>	

<sup>(1)</sup> Le circuit externe comprend un radiateur ou un vase d'expansion, avec les constituants suivants: échangeur thermique et canalisations. Voir les spécifications du constructeur d'origine. Entrer la valeur de la contenance du circuit externe sur cette ligne.

## Liquides conseillés

### Lubrifiants - Généralités

En raison des réglementations gouvernementales sur l'homologation des émissions d'échappement des moteurs, les recommandations concernant les lubrifiants doivent être respectées.

- EMA \_\_\_\_\_ Engine Manufacturers Association (Association des constructeurs de moteurs)
- API \_\_\_\_\_ American Petroleum Institute (Institut américain du pétrole)
- SAE \_\_\_\_\_ Society Of Automotive Engineers Inc. (Société des ingénieurs automobiles)

### Directives de l'EMA

Les directives de l'EMA sur les huiles pour moteurs diesel (*Engine Manufacturers Association Recommended Guideline on Diesel Engine Oil*) sont reconnues par Perkins. Pour obtenir des renseignements détaillés sur ces directives, voir la dernière édition de la publication EMA, *EMA DHD -1*.

### Octroi de licence API

Le système de licence et d'homologation des huiles moteur (Engine Oil Licensing and Certification System) de l'Institut américain du pétrole (American Petroleum Institute (API)) est reconnu par Perkins. Pour des renseignements détaillés au sujet de ce système, voir la dernière édition de la *publication API No 1509*. Les huiles moteur portant le symbole API bénéficient de la licence API.

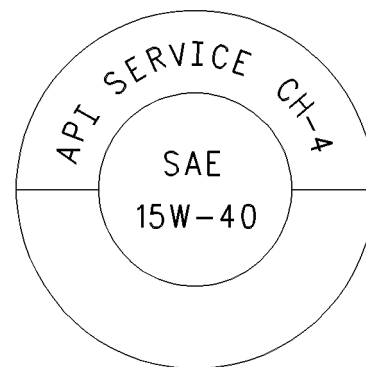


Illustration 26  
Symbole type API

g00546535

## Terminologie

Certaines abréviations suivent la nomenclature de la norme *SAE J754*. Certaines classifications suivent les abréviations *SAE J183* et certaines suivent l'*EMA Recommended Guideline on Diesel Engine Oil*. Outre les définitions de Perkins, il existe d'autres définitions qui seront utiles pour l'achat de lubrifiants. On peut trouver les viscosités d'huiles recommandées dans le présent Guide, "Liquides conseillés/Huile moteur" (chapitre Entretien).

## Huile moteur

### Huiles du commerce

#### REMARQUE

Pour les applications au-dessus de 168 kWCI-4, utiliser de l'huile.

Tableau 6

Classifications API pour le Groupe électrogène 1106C		
Puissance du moteur	Spécification d'huile	Intervalle d'entretien
Inférieur à 168 kW (225 hp)	CH-4/CI-4	500 heures
Supérieur à 168 kW (225 hp)	CI-4	500 heures
Inférieur à 168 kW (225 hp)	CG-4	250 heures

**Intervalles d'entretien pour les moteurs utilisant du biodiesel** – L'utilisation de biodiesel peut avoir une incidence sur l'intervalle de vidange d'huile. Utiliser l'analyse S·O·S des huiles pour surveiller l'état de l'huile moteur. Utiliser l'analyse S·O·S des huiles également pour déterminer l'intervalle de vidange d'huile optimal.

**Nota: Ces huiles moteur ne sont pas homologuées par Perkins et ne doivent pas être utilisées: CC, CD, CD-2 et CF-4.**

Les performances des huiles du commerce pour moteurs diesel sont basées sur les classifications de l'API. Ces classifications API sont établies pour fournir des lubrifiants commerciaux pour une vaste plage de moteurs diesel qui fonctionnent dans des conditions variées.

Utiliser exclusivement des huiles du commerce conformes aux classifications suivantes:

- API \_\_\_\_\_ CH-4 CI-4

Pour faire le bon choix d'une huile commerciale, se référer aux explications suivantes:

**EMA DHD-1** – L'Engine Manufacturers Association (EMA) (association des constructeurs de moteurs) a établi des recommandations de lubrifiants comme alternative au système de classification des huiles API. DHD-1 est une directive recommandée qui définit un niveau de performance d'huile pour ces types de moteurs diesel: grande vitesse, cycle à quatre temps, usage intensif et usage léger. Les huiles DHD-1 peuvent être utilisées dans les moteurs Perkins lorsque les huiles suivantes sont recommandées: API CH-4 et API CG-4. Les huiles DHD-1 sont conçues pour offrir un rendement supérieur comparées aux huiles API CG-4.

Les huiles DHD-1 seront conformes aux besoins des moteurs diesel Perkins à hautes performances qui fonctionnent dans de nombreuses applications. Les essais et les limites d'essai qui sont utilisés pour définir la directive DHD-1 sont analogues à la nouvelle classification API CH-4. Ces huiles seront par conséquent conformes aux exigences des moteurs diesel à faibles émissions. Les huiles DHD-1 sont conçues pour lutter efficacement contre les effets nocifs de la suie et procurent une meilleure résistance à l'usure et au colmatage du filtre à huile. Ces huiles offrent également une meilleure résistance aux dépôts sur les pistons pour les moteurs équipés de pistons en acier en deux pièces ou de pistons en aluminium.

Toutes les huiles DHD-1 doivent subir un programme complet d'essais d'huile de base et d'indice de viscosité d'huile du commerce finie. L'utilisation des directives *API Base Oil Interchange Guidelines* n'est pas appropriée pour les huiles DHD-1. Cette caractéristique réduit les variations de performance qui peuvent se produire lorsque les huiles de base sont modifiées en formules d'huile commerciale.

Les huiles DHD-1 sont recommandées pour une utilisation dans les programmes d'intervalles de vidanges d'huile prolongés qui optimisent la durée de service de l'huile. Ces programmes d'intervalles de vidange d'huile sont basés sur l'analyse de l'huile. Les huiles DHD-1 sont recommandées dans les situations qui exigent une huile de première qualité. Le distributeur Perkins possède les directives spécifiques pour l'optimisation des intervalles de vidange d'huile.

**API CH-4** – Les huiles API CH-4 ont été formulées pour satisfaire aux exigences des nouveaux moteurs diesel à hautes performances. Cette formulation vise également à répondre aux exigences des moteurs diesel à faibles émissions. Les huiles API CH-4 sont également admises pour l'utilisation dans les anciens moteurs diesel et les moteurs diesel qui utilisent du carburant diesel à teneur élevée en soufre. Les huiles API CH-4 peuvent être utilisées dans les moteurs Perkins qui utilisent les huiles API CG-4 et API CF-4. La performance des huiles API CH-4 dépasseront généralement celles des huiles API CG-4 dans les critères suivants: dépôts sur les pistons, contrôle de la consommation d'huile, usure des segments de piston, usure de la culbuterie, contrôle de la viscosité et corrosion.

Trois nouveaux essais de moteur ont été élaborés pour l'huile API CH-4. Le premier essai évalue spécifiquement les dépôts sur les pistons des moteurs avec des pistons en acier en deux pièces. L'essai (dépôts sur les pistons) mesure également le contrôle de la consommation d'huile. Un second essai est mené avec un niveau modéré de suie dans l'huile. Le second essai mesure les critères suivants: usure des segments de piston, usure des chemises de cylindre et résistance à la corrosion. Un troisième essai mesure les caractéristiques suivantes avec des niveaux élevés de suie dans l'huile: usure de la culbuterie, résistance de l'huile au colmatage du filtre à huile et contrôle de la boue.

En plus des nouveaux essais, les huiles API CH-4 ont des limites plus résistantes pour le contrôle de la viscosité dans les applications qui génèrent beaucoup de suie. Ces huiles ont également une résistance améliorée à l'oxydation. Les huiles API CH-4 doivent réussir un essai supplémentaire (dépôt sur les pistons) pour les moteurs qui utilisent des pistons en aluminium (d'une seule pièce). La performance de l'huile est également établie pour les moteurs qui fonctionnent dans des endroits avec du carburant diesel à forte teneur en soufre.

Toutes ces améliorations permettent à l'huile API CH-4 d'obtenir des intervalles optimaux entre vidanges d'huile. Les huiles API CH-4 sont recommandées pour l'utilisation dans les intervalles de vidange d'huile prolongés. Les huiles API CH-4 sont recommandées dans les conditions qui exigent une huile de première qualité. Le distributeur Perkins possède les directives spécifiques pour l'optimisation des intervalles de vidange d'huile.

Avec certaines huiles du commerce conformes aux spécifications API, il faudra éventuellement réduire les intervalles entre vidanges d'huile. Déterminer l'intervalle de vidange d'huile en fonction des résultats de l'analyse de l'huile et des métaux d'usure.

#### REMARQUE

Faute de suivre ces recommandations d'huile, la durée de service du moteur sera raccourcie en raison des dépôts et/ou de l'usure excessifs.

### Indice d'alcalinité totale (TBN) et teneur en soufre du carburant pour les moteurs diesel à injection directe

L'indice d'alcalinité totale (TBN) d'une huile dépend de la teneur en soufre du carburant. Pour les moteurs à injection directe qui utilisent du carburant distillé, le TBN minimum de l'huile neuve doit être de 10 fois la teneur en soufre du carburant. Le TBN est défini par la norme *ASTM D2896*. Le TBN minimum de l'huile est de 5, quelle que soit la teneur en soufre du carburant. L'illustration 27 montre le TBN.

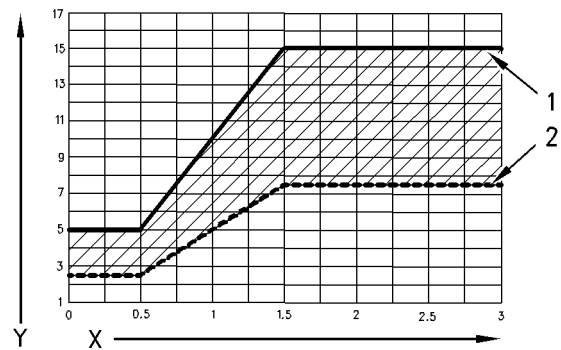


Illustration 27

g00799818

(Y) TBN selon la norme *ASTM D2896*

(X) Pourcentage de soufre dans le carburant par unité de poids

(1) TBN de l'huile neuve

(2) Vidanger l'huile lorsque le TBN est tombé à 50% de la valeur du TBN d'origine.

Lorsque la teneur en soufre du carburant dépasse 1,5%, se conformer aux directives suivantes:

- Choisir une huile avec le TBN le plus élevé qui satisfait l'une de ces classifications: EMA DHD-1 et API CH-4.
- Réduire l'intervalle entre vidanges d'huile. Établir les intervalles de vidange d'huile en fonction des résultats de l'analyse de l'huile. L'analyse de l'huile doit permettre de juger de son état et des métaux d'usure présents.

Les huiles ayant un TBN élevé risquent d'entraîner la formation de dépôts excessifs sur les pistons. Ces dépôts peuvent être à l'origine d'une perte des caractéristiques de raclage de l'huile et d'un polissage des alésages.

**REMARQUE**

L'utilisation de moteurs diesel à injection directe avec une teneur en soufre du carburant supérieure à 0,5% nécessite des intervalles de vidanges d'huile raccourcis pour maintenir une protection correcte contre l'usure.

Tableau 7

Teneur en soufre du carburant	Intervalle de vidange d'huile
Inférieure à 0,5	Normale
entre 0,5 et 1,0	0,75 de la normale
Supérieure à 1,0	0,50 de la normale

### Viscosités conseillées du lubrifiant pour les moteurs diesel à injection directe

La viscosité SAE appropriée de l'huile est déterminée par la température ambiante minimum au moment du démarrage d'un moteur froid et la température ambiante maximum pendant la marche du moteur.

Se référer au tableau 8 (températures minimales) pour déterminer la viscosité requise au démarrage d'un moteur froid.

Se référer au tableau 8 (températures maximales) pour choisir la viscosité de l'huile pour le fonctionnement d'un moteur à la température ambiante la plus élevée prévue.

En règle générale, utiliser la viscosité la plus élevée qui convient pour le démarrage aux températures indiquées.

Tableau 8

Viscosité de l'huile moteur		
EMA LRG-1 API CH-4 Viscosité	Température ambiante	
	Mini	Maxi
SAE 0W20	-40 °C (-40 °F)	10 °C (50 °F)
SAE 0W30	-40 °C (-40 °F)	30 °C (86 °F)
SAE 0W40	-40 °C (-40 °F)	40 °C (104 °F)
SAE 5W30	-30 °C (-22 °F)	30 °C (86 °F)
SAE 5W40	-30 °C (-22 °F)	40 °C (104 °F)
SAE 10W30	-20 °C (-4 °F)	40 °C (104 °F)
SAE 15W40	-10 °C (14 °F)	50 °C (122 °F)

### Huiles de formulation synthétique

Des huiles de base synthétiques peuvent être utilisées dans ces moteurs à condition d'être conformes aux exigences de performances requises pour le moteur.

Les huiles de base synthétiques sont généralement supérieures aux huiles non synthétiques dans deux domaines:

- Les huiles de base synthétiques ont de meilleures caractéristiques de viscosité à basse température, particulièrement en milieu arctique.
- Les huiles de base synthétiques ont une meilleure résistance à l'oxydation, particulièrement aux températures de marche élevées.

Certaines huiles de base synthétiques présentent des caractéristiques qui prolongent leur durée de service. Perkins ne recommande pas de prolonger systématiquement les intervalles de vidanges d'huile pour aucun type d'huile.

### Huiles de base de formulation régénérée

Les huiles de base régénérées sont admises pour les moteurs Perkins à condition d'être conformes aux exigences de performances spécifiées par Perkins. Les huiles régénérées peuvent être utilisées soit seules en huile finie, soit en combinaison avec des huiles de base neuves. L'armée des États-Unis et d'autres constructeurs de matériel lourd admettent également l'emploi d'huiles régénérées selon les mêmes critères.

Le processus de régénération doit permettre d'éliminer complètement les métaux d'usure et les additifs présents dans l'huile usée. Ce processus fait généralement appel à la distillation sous vide et à l'hydrotraitement de l'huile usée. Le filtrage permet de produire des huiles de base régénérées de qualité.

### Lubrifiants pour temps froid

Pour le démarrage et l'utilisation d'un moteur lorsque les températures ambiantes sont inférieures à -20 °C (-4 °F), utiliser des huiles multigrades qui restent liquides aux basses températures.

Ces huiles ont un indice de viscosité SAE 0W ou SAE 5W.

Pour le démarrage et l'utilisation d'un moteur lorsque les températures ambiantes sont inférieures à -30 °C (-22 °F), utiliser une huile multigrade de formulation synthétique de l'indice 0W ou 5W. Utiliser une huile dont le point d'écoulement est inférieur à -50 °C (-58 °F).

Perkins recommande les lubrifiants suivants pour une utilisation par temps froid:

Utiliser une huile commerciale API:CI-4, CI-4 PLUS, CH-4 et CG-4. L'huile doit avoir l'un des indices de viscosité suivants: SAE 0W-20, SAE 0W-30, SAE 0W-40, SAE 5W-30 et SAE 5W-40

## Additifs du commerce

Perkins ne recommande pas l'emploi d'additifs du commerce dans l'huile. Il n'est pas nécessaire d'utiliser des additifs du commerce pour atteindre la durée de service maximale ou les performances nominales du moteur. Les huiles entièrement formulées et finies sont composées d'huiles de base et de complexes d'additif du commerce. Ces ensembles d'additifs sont mélangés aux huiles de base à des pourcentages précis pour donner des huiles finies avec des caractéristiques de rendement conformes aux normes de l'industrie.

Il n'existe pas de normes de l'industrie pour évaluer la performance ou la compatibilité des additifs du commerce dans une huile finie. Il est possible que les additifs du commerce ne soient pas compatibles avec le complexe d'additifs de l'huile finie, ce qui pourrait réduire les performances de l'huile finie. Il est possible que l'additif du commerce ne se mélange pas avec l'huile finie. Ceci peut produire de la boue dans le carter moteur. Perkins déconseille l'utilisation d'additifs du commerce dans les huiles finies.

Pour obtenir le meilleur rendement d'un moteur Perkins, respecter les directives suivantes:

- Choisir l'huile appropriée ou une huile du commerce conforme à l'*EMA Recommended Guideline on Diesel Engine Oil* ou à la classification API recommandée.
- Voir le tableau approprié du chapitre "Viscosités" afin de trouver l'indice de viscosité d'huile correct pour le moteur utilisé.
- À l'intervalle spécifié, effectuer l'entretien du moteur. Utiliser de l'huile neuve et monter un filtre à huile neuf.
- Effectuer l'entretien aux intervalles spécifiés dans le Guide d'utilisation et d'entretien, "Calendrier d'entretien".

## Analyse des huiles

Certains moteurs peuvent être équipés d'un robinet de prélèvement d'huile. Si une analyse des huiles est requise, on utilise le robinet de prélèvement pour recueillir des échantillons d'huile moteur. L'analyse des huiles vient en complément du programme d'entretien préventif.

L'analyse des huiles est un outil de diagnostic permettant de déterminer les performances de l'huile et les taux d'usure des composants. Elle permet d'identifier et de mesurer les substances contaminantes présentes dans l'huile. L'analyse des huiles comprend les essais suivants:

- L'analyse du taux d'usure surveille l'usure des métaux du moteur. La quantité et le type de métaux d'usure présents dans l'huile sont analysés. Il est tout aussi important de vérifier si le taux de métaux d'usure est en augmentation que d'identifier la quantité de métaux d'usure présents dans l'huile.
- Des essais sont conduits pour détecter la contamination de l'huile par de l'eau, du glycol ou du carburant.
- L'analyse de l'état de l'huile permet de déterminer la perte des propriétés lubrifiantes de l'huile. Une analyse infrarouge est utilisée pour comparer les propriétés de l'huile neuve avec celles de l'échantillon d'huile usagée. Cette analyse permet aux techniciens de mesurer la détérioration de l'huile en cours d'utilisation. Cette analyse permet également aux techniciens de vérifier les performances de l'huile en fonction des spécifications pendant la totalité de l'intervalle de vidange d'huile.



i02766102

## Calendrier d'entretien

### Si nécessaire

Batterie - Remplacement .....	60
Batterie ou câble de batterie - Débranchement ...	61
Moteur - Nettoyage .....	68
Élément de filtre à air (élément double) - Nettoyage/remplacement .....	68
Élément de filtre à air du moteur (Élément simple) - Contrôle/remplacement .....	70
Huile moteur - Prélèvement d'un échantillon .....	73
Circuit de carburant - Amorçage .....	77
Application difficile - Contrôle .....	89

### Tous les jours

Niveau du circuit de refroidissement - Contrôle ....	65
Équipement mené - Contrôle .....	67
Filtre à air - Contrôle de l'indicateur de colmatage ..	71
Préfiltre à air du moteur - Contrôle/Nettoyage .....	72
Niveau d'huile moteur - Contrôle .....	72
Filtre à carburant primaire/séparateur d'eau - Vidange .....	79
Vérifications extérieures .....	91

### Toutes les semaines

Courroies d'alternateur et de ventilateur - Contrôle .....	59
Flexibles et colliers - Contrôle/remplacement .....	87

### Toutes les 50 heures-service ou toutes les semaines

Réservoir de carburant - Vidange .....	86
--	----

### Au bout des 500 premières heures-service

Jeu des soupapes du moteur - Contrôle/réglage ..	76
--	----

### Toutes les 500 heures-service

Jeu du ventilateur - Contrôle .....	76
-------------------------------------	----

### Toutes les 500 heures-service ou tous les ans

Niveau d'électrolyte de batterie - Contrôle .....	60
Additif pour circuit de refroidissement - Contrôle/appoint .....	66
Reniflard de carter moteur (boîtier) - Remplacement .....	67
Élément de filtre à air (élément double) - Nettoyage/remplacement .....	68
Élément de filtre à air du moteur (Élément simple) - Contrôle/remplacement .....	70
Huile moteur et filtre - Vidange/remplacement ....	73

Élément de filtre à carburant primaire (séparateur d'eau) - Remplacement .....	80
Filtre à carburant secondaire - Remplacement ....	84
Radiateur - Nettoyage .....	88

### Toutes les 1000 heures-service

Jeu des soupapes du moteur - Contrôle/réglage ..	76
Pompe à eau - Contrôle .....	92

### Toutes les 2000 heures-service

Faisceau de refroidisseur d'admission - Contrôle ..	58
Alternateur - Contrôle .....	59
Ancrages du moteur - Contrôle .....	72
Démarrateur - Contrôle .....	90
Turbocompresseur - Contrôle .....	90

### Toutes les 3000 heures-service

Courroies d'alternateur et de ventilateur - Remplacement .....	60
---	----

### Toutes les 3000 heures-service ou tous les 2 ans

Liquide de refroidissement (usage intensif du commerce) - Vidange .....	61
--	----

### Toutes les 4000 heures-service

Faisceau de refroidisseur d'admission - Nettoyage/essai .....	58
--	----

### Toutes les 12 000 heures-service ou tous les 6 ans

Liquide de refroidissement longue durée - Vidange .....	63
--	----

### Représentation

Jeu du ventilateur - Contrôle .....	76
-------------------------------------	----

i02398896

## Faisceau de refroidisseur d'admission - Nettoyage/essai

1. Déposer le faisceau. Pour connaître la méthode correcte, voir la documentation du constructeur d'origine.
2. Retourner le faisceau du refroidisseur d'admission pour retirer les débris.



**L'emploi d'air comprimé n'est pas sans danger.**

**Il y a risque de blessures si l'on ne prend pas les précautions appropriées. Lors de l'emploi d'air comprimé, porter un masque serre-tête et des vêtements de protection.**

**Pour les nettoyages, la pression maximum de l'air ne doit pas dépasser 205 kPa (30 psi).**

3. Il est préférable d'utiliser de l'air comprimé pour retirer les débris qui ne collent pas. Diriger l'air dans le sens inverse du débit d'air normal du ventilateur. Maintenir la buse d'air à environ 6 mm (0,25 in) des ailettes. Déplacer lentement la buse d'air parallèlement aux tubes. On retire ainsi les débris logés entre les tubes.
4. On peut également utiliser de l'eau sous pression pour le nettoyage. La pression d'eau maximale pour le nettoyage doit être inférieure à 275 kPa (40 psi). Utiliser de l'eau sous pression pour ramollir la boue. Nettoyer le faisceau des deux côtés.

### REMARQUE

Ne pas utiliser une forte concentration de produit de nettoyage caustique pour nettoyer le faisceau. Une forte concentration de produit de nettoyage caustique peut attaquer les métaux internes du faisceau et engendrer des fuites. Ne pas dépasser la concentration conseillée.

5. Rincer le faisceau avec un produit de nettoyage pompé dans le sens inverse du débit.
6. Nettoyer le faisceau à la vapeur pour retirer les résidus. Nettoyer les ailettes du faisceau du refroidisseur d'admission. Déloger toute accumulation de débris.
7. Laver le faisceau à l'eau savonneuse chaude. Rincer soigneusement le faisceau à l'eau propre.



**L'emploi d'air comprimé n'est pas sans danger.**

**Il y a risque de blessures si l'on ne prend pas les précautions appropriées. Lors de l'emploi d'air comprimé, porter un masque serre-tête et des vêtements de protection.**

**Pour les nettoyages, la pression maximum de l'air ne doit pas dépasser 205 kPa (30 psi).**

8. Sécher le faisceau à l'air comprimé. Diriger l'air en sens inverse du flux normal.
9. Examiner le faisceau afin de s'assurer qu'il est propre. Procéder à un essai de pression du faisceau. Au besoin, réparer le faisceau.
10. Monter le faisceau. Pour connaître la méthode correcte, voir la documentation du constructeur d'origine.
11. Après le nettoyage, faire démarrer le moteur et accélérer jusqu'au régime maxi à vide. Cela contribuera à retirer les débris et à faire sécher le faisceau. Couper le moteur. Contrôler la propreté du faisceau en plaçant une lampe derrière ce dernier. Répéter le nettoyage au besoin.

i02398865

## Faisceau de refroidisseur d'admission - Contrôle

**Nota:** Régler la fréquence des nettoyages en fonction de l'environnement de travail.

Rechercher les éléments suivants au niveau du refroidisseur d'admission: ailettes endommagées, corrosion, saleté, graisse, insectes, feuilles, huile et autres débris. Au besoin, nettoyer le refroidisseur d'admission.

Pour les refroidisseurs d'admission air-air, suivre les mêmes méthodes que celles utilisées pour nettoyer les radiateurs.

**⚠ DANGER**

L'emploi d'air comprimé n'est pas sans danger.

Il y a risque de blessures si l'on ne prend pas les précautions appropriées. Lors de l'emploi d'air comprimé, porter un masque serre-tête et des vêtements de protection.

Pour les nettoyages, la pression maximum de l'air ne doit pas dépasser 205 kPa (30 psi).

Après le nettoyage, faire démarrer le moteur et accélérer jusqu'au régime maxi à vide. Cela contribuera à retirer les débris et à faire sécher le faisceau. Couper le moteur. Contrôler la propreté du faisceau en plaçant une lampe derrière ce dernier. Répéter le nettoyage au besoin.

Vérifier l'état des ailettes. On peut ouvrir les ailettes pliées à l'aide d'un "peigne".

**Nota:** Si l'on remplace ou répare des pièces du circuit du refroidisseur d'admission, il est fortement recommandé d'effectuer un essai de fuite.

Contrôler l'état des éléments suivants: soudures, supports de montage, canalisations d'air, connexions, colliers et joints. Au besoin, effectuer des réparations.

i02398886

## Alternateur - Contrôle

Perkins recommande un contrôle périodique de l'alternateur. Rechercher les connexions desserrées et s'assurer que la charge de la batterie est correcte. Contrôler l'ampèremètre (selon équipement) pendant le fonctionnement du moteur pour vérifier le bon rendement de la batterie et/ou le bon rendement du circuit électrique. Procéder aux réparations nécessaires.

Contrôler le bon fonctionnement de l'alternateur et du chargeur de batterie. Si les batteries sont correctement chargées, l'ampèremètre doit marquer près de zéro. Toutes les batteries doivent être conservées chargées. Les batteries doivent être conservées au chaud, parce que la température a une incidence sur la puissance de démarrage. Si la batterie est trop froide, elle ne permettra pas de lancer le moteur. Lorsque le moteur n'est pas utilisé pendant de longues périodes ou qu'il n'est utilisé que pour de brefs laps de temps, les batteries pourraient ne pas se charger complètement. Une batterie faiblement chargée gèlera plus facilement qu'une batterie complètement chargée.

i02766099

## Courroies d'alternateur et de ventilateur - Contrôle

### REMARQUE

S'assurer que le moteur est coupé avant toute intervention ou réparation.

Pour des performances optimales du moteur, vérifier que la courroie (1) n'est ni usée ni fissurée. Remplacer la courroie si elle est usée ou endommagée.

- Si la courroie (1) a plus de quatre fissures par 25,4000 mm (1 in) la remplacer.
- Rechercher les traces de fissure, les parties fendues, la présence de lustrage, de graisse et de parties sectionnées dans la courroie.

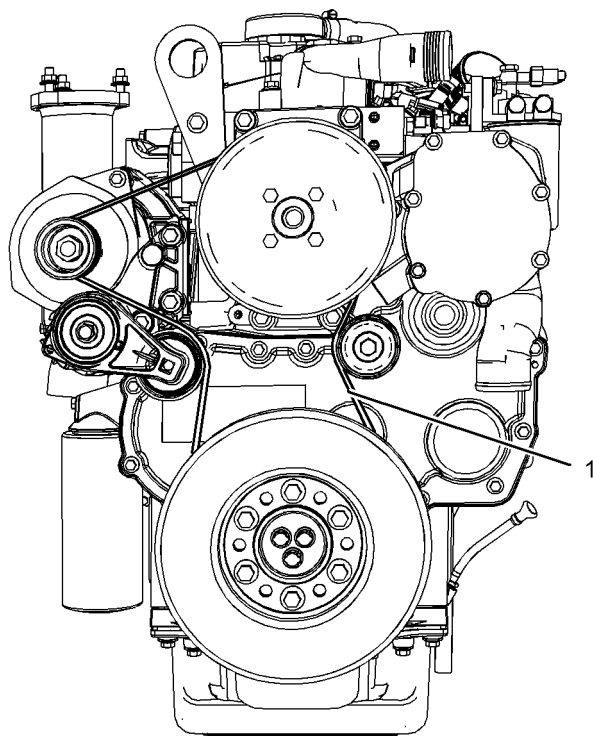


Illustration 28  
Exemple type

g01347573

i02766092

## Courroies d'alternateur et de ventilateur - Remplacement

Se référer au cahier Démontage et montage, "Alternator Belt - Remove and Install".

i02398205

## Batterie - Remplacement

### DANGER

Les batteries dégagent des gaz combustibles qui peuvent exploser. Une étincelle peut enflammer les gaz combustibles. Ceci peut causer des blessures personnelles graves ou la mort.

Assurer une aération appropriée pour les batteries qui se trouvent dans un endroit fermé. Suivre les méthodes appropriées pour aider à empêcher que des arcs électriques et/ou des étincelles n'atteignent les batteries. Ne pas fumer lors de l'entretien des batteries.

### DANGER

Les câbles de batterie ou les batteries ne doivent pas être retirés avec le couvercle de batterie en place. Le couvercle de batterie doit être retiré avant toute tentative d'entretien.

La dépose des câbles de batterie ou des batteries avec le couvercle en place peut provoquer une explosion de la batterie entraînant des blessures.

1. Tourner la clé de contact sur la position ARRÊT. Couper toutes les charges électriques.
2. Mettre tous les chargeurs d'accumulateur hors service. Débrancher tous les chargeurs d'accumulateur.
3. Le câble NÉGATIF "-" se branche entre la borne NÉGATIVE "-" de la batterie et la borne NÉGATIVE "-" du démarreur. Débrancher le câble de la borne NÉGATIVE "-" de la batterie.
4. Le câble POSITIF "+" se branche entre la borne POSITIVE "+" de la batterie et la borne POSITIVE "+" du démarreur. Débrancher le câble de la borne POSITIVE "+" de la batterie.

**Nota:** Recycler systématiquement les batteries. Ne jamais mettre une batterie usagée au rebut. Remettre les batteries usagées à un centre de recyclage approprié.

5. Retirer la batterie usagée.

6. Monter la batterie neuve.

**Nota:** Avant de brancher les câbles, s'assurer que la clé de contact est bien sur ARRÊT.

7. Brancher le câble entre le démarreur et la borne POSITIVE "+" de la batterie.

8. Brancher le câble NÉGATIF "-" à la borne NÉGATIVE "-" de la batterie.

i02766095

## Niveau d'électrolyte de batterie - Contrôle

Lorsque le moteur reste inutilisé pendant de longues périodes ou s'il n'est utilisé que sur de courtes périodes, les batteries risquent de ne pas se recharger complètement. Veiller à ce que les batteries soient correctement chargées afin de les protéger contre le gel. Si les batteries sont correctement chargées, l'ampèremètre doit marquer très près du zéro lorsque le moteur est en marche.

### DANGER

Toutes les batteries acide-plomb contiennent de l'acide sulfurique qui peut brûler la peau et les vêtements. Toujours porter un masque serre-tête et des vêtements de protection lorsqu'on travaille sur des batteries ou à proximité.

1. Retirer les bouchons de remplissage. Maintenir le niveau d'électrolyte sur le repère "plein" (FULL) de la batterie.

S'il faut ajouter de l'eau, utiliser de l'eau distillée. À défaut d'eau distillée, utiliser de l'eau propre faiblement minéralisée. Ne pas utiliser d'eau adoucie artificiellement.

2. Vérifier l'électrolyte à l'aide d'un contrôleur de batterie approprié.

3. Monter les bouchons.

4. Les batteries doivent rester propres.

Nettoyer le boîtier de batterie avec l'une des solutions de nettoyage suivantes:

- Un mélange de 0,1 kg (0,2 lb) de bicarbonate de soude et d'1 l (1 US qt) d'eau propre.
- Utiliser un mélange d'hydroxyde d'ammonium.

Rincer soigneusement le boîtier de batterie à l'eau propre.

i02398164

## Batterie ou câble de batterie - Débranchement

 **DANGER**

**Les câbles de batterie ou les batteries ne doivent pas être retirés avec le couvercle de batterie en place. Le couvercle de batterie doit être retiré avant toute tentative d'entretien.**

**La dépose des câbles de batterie ou des batteries avec le couvercle en place peut provoquer une explosion de la batterie entraînant des blessures.**

1. Tourner le contacteur de démarrage sur ARRÊT. Tourner le contacteur d'allumage (selon équipement) sur ARRÊT, retirer la clé de contact et couper toutes les charges électriques.
2. Débrancher la borne négative de la batterie. S'assurer que le câble ne peut pas entrer en contact avec la borne. En présence de quatre batteries de 12 V, débrancher deux connexions négatives.
3. Retirer la connexion positive.
4. Nettoyer toutes les connexions débranchées et les bornes de batterie.
5. Utiliser du papier de verre de grain fin pour nettoyer les bornes et les colliers de câble. Nettoyer les éléments jusqu'à ce que leur surface brille. NE PAS éliminer une quantité excessive de matériau. Cela pourrait entraîner un mauvais ajustement des colliers. Enduire les colliers et les bornes de silicone approprié ou de vaseline.
6. Attacher les câbles avec du ruban pour éviter un démarrage accidentel.
7. Effectuer les réparations nécessaires.
8. Pour rebrancher la batterie, brancher la connexion positive avant la connexion négative.

i02398870

## Liquide de refroidissement (usage intensif du commerce) - Vidange

### REMARQUE

Veiller à ne pas laisser les liquides se répandre pendant le contrôle, l'entretien, les essais, les réglages et les réparations du produit. Prévoir un récipient adéquat pour recueillir les liquides avant d'ouvrir un compartiment ou de démonter un composant contenant des liquides.

Évacuer tous les liquides vidangés conformément à la réglementation locale.

### REMARQUE

Garder toutes les pièces propres.

Les contaminants peuvent causer une usure rapide et réduire la durée de service des pièces.

Nettoyer et rincer le circuit de refroidissement avant l'intervalle d'entretien recommandé si les conditions suivantes existent:

- Surchauffe fréquente du moteur.
- Le liquide de refroidissement mousse.
- Présence d'huile dans le circuit de refroidissement et contamination de la solution.
- Présence de carburant dans le circuit de refroidissement et contamination de la solution.

**Nota:** Pour le nettoyage du circuit de refroidissement, uniquement de l'eau propre est requise.

## Vidange

 **DANGER**

**Circuit sous pression: Le liquide de refroidissement chaud peut provoquer de graves brûlures. Avant de dévisser le bouchon de remplissage du circuit de refroidissement, couper le moteur et attendre que les pièces du circuit de refroidissement aient refroidi. Dévisser ensuite lentement le bouchon de remplissage du circuit de refroidissement pour détendre la pression.**

1. Couper le moteur et le laisser refroidir. Desserrer lentement le bouchon de remplissage du circuit de refroidissement pour détendre la pression. Retirer le bouchon de remplissage du circuit de refroidissement.

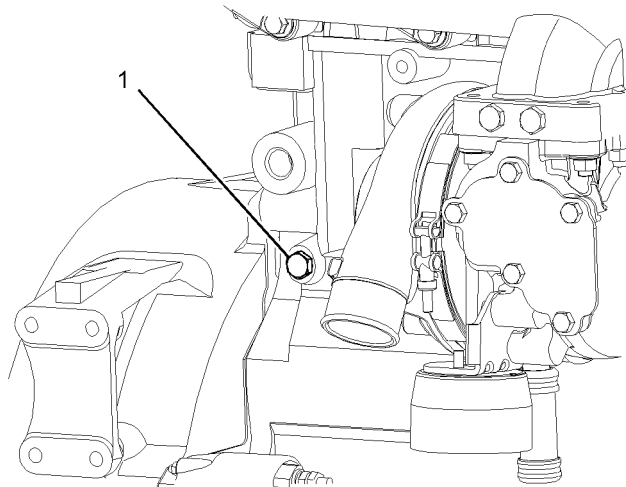


Illustration 29

g01144180

Exemple type

2. Ouvrir le raccord de vidange ou retirer le bouchon de vidange (1) sur le moteur. Ouvrir le raccord de vidange ou retirer le bouchon de vidange sur le radiateur.

Laisser le liquide de refroidissement s'écouler.

#### REMARQUE

Mettre au rebut ou recycler le liquide de refroidissement usagé. Diverses méthodes sont proposées pour recycler le liquide de refroidissement usagé et le réutiliser dans les circuits de refroidissement du moteur. La méthode par distillation complète est la seule méthode autorisée par Perkins pour recycler le liquide de refroidissement.

Pour des informations sur l'évacuation et le recyclage du liquide de refroidissement usé, consulter le concessionnaire Perkins ou le distributeur Perkins.

## Rinçage

1. Rincer le circuit de refroidissement à l'eau propre pour évacuer tous les débris.
2. Fermer le raccord de vidange ou monter le bouchon de vidange dans le moteur. Fermer le raccord de vidange ou monter le bouchon de vidange sur le radiateur.

#### REMARQUE

Ne pas remplir le circuit de refroidissement à raison de plus de 5 l (1,3 US gal) par minute pour éviter les poches d'air.

La présence de poches d'air dans le circuit de refroidissement risque d'endommager le moteur.

3. Remplir le circuit de refroidissement avec de l'eau propre. Monter le bouchon de remplissage du circuit de refroidissement.
4. Mettre le moteur en marche et le laisser tourner au ralenti jusqu'à ce que la température se situe entre 49 et 66 °C (120 et 150 °F).
5. Couper le moteur et le laisser refroidir. Desserrer lentement le bouchon de remplissage du circuit de refroidissement pour détendre la pression. Retirer le bouchon de remplissage du circuit de refroidissement. Ouvrir le raccord de vidange ou retirer le bouchon de vidange sur le moteur. Ouvrir le raccord de vidange ou retirer le bouchon de vidange sur le radiateur. Laisser l'eau s'écouler. Rincer le circuit de refroidissement à l'eau propre.

## Remplissage

1. Fermer le raccord de vidange ou monter le bouchon de vidange sur le moteur. Fermer le raccord de vidange ou monter le bouchon de vidange sur le radiateur.

#### REMARQUE

Ne pas remplir le circuit de refroidissement à raison de plus de 5 l (1,3 US gal) par minute pour éviter les poches d'air.

La présence de poches d'air dans le circuit de refroidissement risque d'endommager le moteur.

2. Remplir le circuit de refroidissement avec du liquide de refroidissement commercial à usage intensif. Ajouter l'additif dans le liquide de refroidissement. Pour connaître la quantité correcte, voir le Guide d'utilisation et d'entretien, "Liquides conseillés" (chapitre Entretien). Ne pas monter le bouchon de remplissage du circuit de refroidissement.
3. Mettre le moteur en marche et le laisser tourner au ralenti. Augmenter le régime moteur jusqu'au régime maxi à vide. Laisser tourner le moteur au régime maxi à vide pendant une minute pour purger l'air des cavités du bloc-moteur. Ramener le régime moteur au ralenti. Couper le moteur.

4. Vérifier le niveau de liquide de refroidissement. Le niveau de liquide de refroidissement doit se situer à moins de 13 mm (0,5 in) du fond du tuyau de remplissage. Maintenir le liquide de refroidissement au niveau correct dans le vase d'expansion (selon équipement).

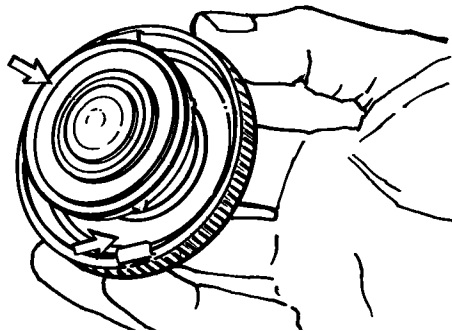


Illustration 30

g00103639

Bouchon de remplissage

5. Nettoyer le bouchon de remplissage du circuit de refroidissement et contrôler le joint. Si le joint est endommagé, mettre le bouchon de remplissage au rebut et monter un bouchon neuf. Si le joint est en bon état, effectuer un essai de pression du bouchon à l'aide d'une pompe de pressurisation. La pression correcte est gravée sur la face du bouchon de remplissage. Si le bouchon de remplissage ne maintient pas la pression correcte, le remplacer par un bouchon neuf.
6. Démarrer le moteur. Examiner le circuit de refroidissement et vérifier l'absence de fuites et l'obtention d'une température de fonctionnement correcte.

i02398895

## Liquide de refroidissement longue durée - Vidange

### REMARQUE

Veiller à ne pas laisser les liquides se répandre pendant le contrôle, l'entretien, les essais, les réglages et les réparations du produit. Prévoir un récipient adéquat pour recueillir les liquides avant d'ouvrir un compartiment ou de démonter une composant contenant des liquides.

Évacuer tous les liquides vidangés conformément à la réglementation locale.

### REMARQUE

Garder toutes les pièces propres.

Les contaminants peuvent causer une usure rapide et réduire la durée de service des pièces.

Nettoyer et rincer le circuit de refroidissement avant l'intervalle d'entretien recommandé si les conditions suivantes existent:

- Surchauffe fréquente du moteur.
- Le liquide de refroidissement mousse.
- Présence d'huile dans le circuit de refroidissement et contamination de la solution.
- Présence de carburant dans le circuit de refroidissement et contamination de la solution.

**Nota:** Pour le nettoyage du circuit de refroidissement, seule de l'eau propre est requise lorsque le liquide de refroidissement longue durée est vidangé et renouvelé.

**Nota:** Une fois que le circuit de refroidissement est vidangé, contrôler la pompe à eau et le thermostat. En profiter pour remplacer la pompe à eau, le thermostat et les flexibles, au besoin.

## Vidange

### DANGER

**Circuit sous pression: Le liquide de refroidissement chaud peut provoquer de graves brûlures. Avant de dévisser le bouchon de remplissage du circuit de refroidissement, couper le moteur et attendre que les pièces du circuit de refroidissement aient refroidi. Dévisser ensuite lentement le bouchon de remplissage du circuit de refroidissement pour détendre la pression.**

1. Couper le moteur et le laisser refroidir. Desserrer lentement le bouchon de remplissage du circuit de refroidissement pour détendre la pression. Retirer le bouchon de remplissage du circuit de refroidissement.

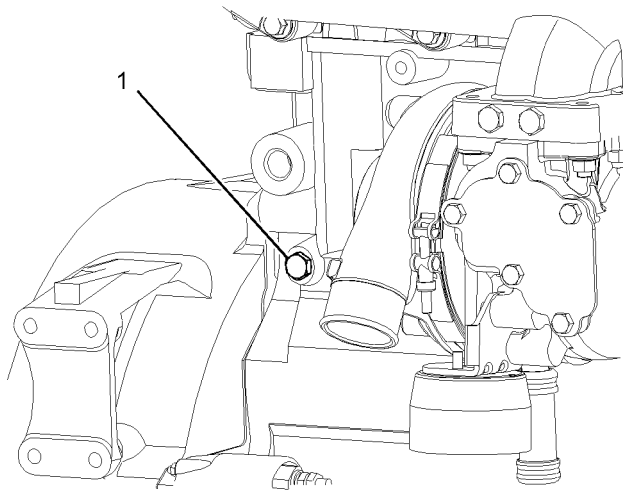


Illustration 31

g01144180

Exemple type

2. Ouvrir le raccord de vidange ou retirer le bouchon de vidange (1) sur le moteur. Ouvrir le raccord de vidange ou retirer le bouchon de vidange sur le radiateur.

Laisser le liquide de refroidissement s'écouler.

#### REMARQUE

Mettre au rebut ou recycler le liquide de refroidissement usagé. Diverses méthodes sont proposées pour recycler le liquide de refroidissement usagé et le réutiliser dans les circuits de refroidissement du moteur. La méthode par distillation complète est la seule méthode autorisée par Perkins pour recycler le liquide de refroidissement.

Pour des informations sur l'évacuation et le recyclage du liquide de refroidissement usé, consulter le concessionnaire Perkins ou le distributeur Perkins.

## Rinçage

1. Rincer le circuit de refroidissement à l'eau propre pour évacuer tous les débris.
2. Fermer le raccord de vidange ou monter le bouchon de vidange dans le moteur. Fermer le raccord de vidange ou monter le bouchon de vidange sur le radiateur.

#### REMARQUE

Ne pas remplir le circuit de refroidissement à raison de plus de 5 l (1,3 US gal) par minute pour éviter les poches d'air.

La présence de poches d'air dans le circuit de refroidissement risque d'endommager le moteur.

3. Remplir le circuit de refroidissement avec de l'eau propre. Monter le bouchon de remplissage du circuit de refroidissement.
4. Mettre le moteur en marche et le laisser tourner au ralenti jusqu'à ce que la température se situe entre 49 et 66 °C (120 et 150 °F).
5. Couper le moteur et le laisser refroidir. Desserrer lentement le bouchon de remplissage du circuit de refroidissement pour détendre la pression. Retirer le bouchon de remplissage du circuit de refroidissement. Ouvrir le raccord de vidange ou retirer le bouchon de vidange sur le moteur. Ouvrir le raccord de vidange ou retirer le bouchon de vidange sur le radiateur. Laisser l'eau s'écouler. Rincer le circuit de refroidissement à l'eau propre.

## Remplissage

1. Fermer le raccord de vidange ou monter le bouchon de vidange sur le moteur. Fermer le raccord de vidange ou monter le bouchon de vidange sur le radiateur.

#### REMARQUE

Ne pas remplir le circuit de refroidissement à raison de plus de 5 l (1,3 US gal) par minute pour éviter les poches d'air.

La présence de poches d'air dans le circuit de refroidissement risque d'endommager le moteur.

2. Remplir le circuit de refroidissement de liquide de refroidissement longue durée. Pour plus d'informations sur les spécifications du circuit de refroidissement, voir le Guide d'utilisation et d'entretien, "Liquides conseillés" (chapitre Entretien). Ne pas monter le bouchon de remplissage du circuit de refroidissement.
3. Mettre le moteur en marche et le laisser tourner au ralenti. Augmenter le régime moteur jusqu'au régime maxi à vide. Laisser tourner le moteur au régime maxi à vide pendant une minute pour purger l'air des cavités du bloc-moteur. Ramener le régime moteur au ralenti. Couper le moteur.



4. Vérifier le niveau de liquide de refroidissement. Le niveau de liquide de refroidissement doit se situer à moins de 13 mm (0,5 in) du fond du tuyau de remplissage. Maintenir le liquide de refroidissement au niveau correct dans le vase d'expansion (selon équipement).

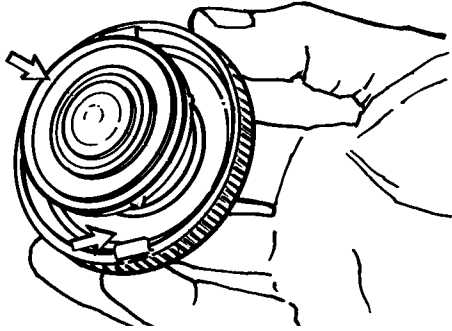


Illustration 32

g00103639

Bouchon de remplissage

5. Nettoyer le bouchon de remplissage du circuit de refroidissement et contrôler le joint. Si le joint est endommagé, mettre le bouchon de remplissage au rebut et monter un bouchon neuf. Si le joint est en bon état, effectuer un essai de pression du bouchon à l'aide d'une pompe de pressurisation. La pression correcte est gravée sur la face du bouchon de remplissage. Si le bouchon de remplissage ne maintient pas la pression correcte, le remplacer par un bouchon neuf.
6. Démarrer le moteur. Examiner le circuit de refroidissement et vérifier l'absence de fuites et l'obtention d'une température de fonctionnement correcte.

i02398893

## Niveau du circuit de refroidissement - Contrôle

### Moteurs avec vase d'expansion pour liquide de refroidissement

**Nota:** Le circuit de refroidissement n'est pas nécessairement fourni par Perkins. La méthode présentée ci-dessous concerne un circuit de refroidissement type. Pour connaître les méthodes correctes, voir la documentation du constructeur d'origine.

Contrôler le niveau du liquide de refroidissement lorsque le moteur est arrêté et froid.

1. Observer le niveau du liquide de refroidissement dans le vase d'expansion. Maintenir le niveau de liquide de refroidissement sur le repère "plein avec huile froide" (COLD FULL) du vase d'expansion.

### DANGER

**Circuit sous pression: Le liquide de refroidissement chaud peut provoquer de graves brûlures. Avant de dévisser le bouchon de remplissage du circuit de refroidissement, couper le moteur et attendre que les pièces du circuit de refroidissement aient refroidi. Dévisser ensuite lentement le bouchon de remplissage du circuit de refroidissement pour détendre la pression.**

2. Desserrer lentement le bouchon de remplissage pour détendre la pression. Retirer le bouchon de remplissage.
3. Verser la solution de refroidissement appropriée dans le vase d'expansion. Pour plus d'informations sur la solution et le type de refroidissement corrects, voir le Guide d'utilisation et d'entretien, "Contenances et recommandations". Pour connaître la contenance du circuit de refroidissement, voir le Guide d'utilisation et d'entretien, "Contenances". Ne pas remplir le vase d'expansion de liquide de refroidissement au-delà du repère "plein avec huile froide" (COLD FULL).

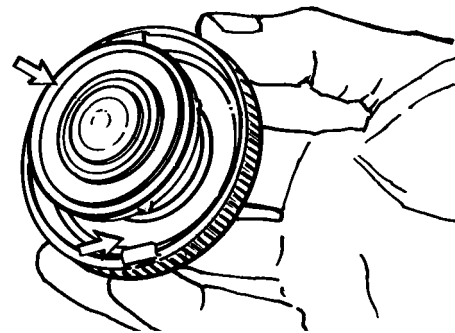


Illustration 33

g00103639

4. Nettoyer le bouchon de remplissage et la zone environnante. Revisser le bouchon de remplissage et examiner le circuit de refroidissement afin de déceler les fuites.

**Nota:** Le liquide de refroidissement se dilate à mesure qu'il se réchauffe pendant la marche normale du moteur. Lorsque le moteur est en marche, le volume supplémentaire est acheminé au vase d'expansion de liquide de refroidissement. Lorsque le moteur est arrêté et refroidi, le liquide de refroidissement retourne au moteur.

## Moteurs sans vase d'expansion de liquide de refroidissement

Contrôler le niveau du liquide de refroidissement lorsque le moteur est arrêté et froid.

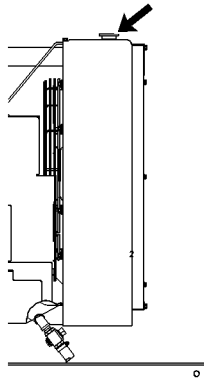


Illustration 34

g00285520

Bouchon de remplissage du circuit de refroidissement

**! DANGER**

**Circuit sous pression: Le liquide de refroidissement chaud peut provoquer de graves brûlures. Avant de dévisser le bouchon de remplissage du circuit de refroidissement, couper le moteur et attendre que les pièces du circuit de refroidissement aient refroidi. Dévisser ensuite lentement le bouchon de remplissage du circuit de refroidissement pour détendre la pression.**

1. Retirer lentement le bouchon de remplissage du circuit de refroidissement pour détendre la pression.
2. Le niveau de liquide de refroidissement doit se situer au maximum à 13 mm (0,5 in) du bas du tube de remplissage. Si le moteur est équipé d'un regard, le liquide de refroidissement doit se trouver au niveau approprié sur le regard.
3. Nettoyer le bouchon de remplissage du circuit de refroidissement et contrôler le joint. Si le joint est endommagé, mettre le bouchon de remplissage au rebut et monter un bouchon neuf. Si le joint est en bon état, effectuer un essai de pression du bouchon à l'aide d'une pompe de pressurisation. La pression correcte est gravée sur la face du bouchon de remplissage. Si le bouchon de remplissage ne maintient pas la pression correcte, le remplacer par un bouchon neuf.
4. Rechercher les fuites éventuelles du circuit de refroidissement.

i02398842

## Additif pour circuit de refroidissement - Contrôle/appoint

**! DANGER**

L'additif pour circuit de refroidissement contient des produits caustiques. Éviter tout contact avec la peau et les yeux et ne pas ingérer.

### Contrôle de la concentration d'additif

#### Antigel/liquide de refroidissement à usage intensif et additif

##### REMARQUE

Ne pas dépasser la concentration d'additif de 6% conseillée.

Utiliser un kit d'essai pour additif de liquide de refroidissement afin de contrôler la concentration d'additif.

#### Ajouter de l'additif, au besoin

##### REMARQUE

Ne pas dépasser la concentration d'additif conseillée. Une concentration excessive d'additif favorisera la formation de dépôts sur les surfaces les plus chaudes du circuit de refroidissement, d'où une diminution des caractéristiques de transfert thermique du moteur. Compte tenu de la moins bonne dissipation de la chaleur, la culasse et d'autres pièces soumises à des températures élevées risquent de se fissurer. Une concentration excessive d'additif risque également d'entraîner un colmatage des tubes du radiateur, des surchauffes et/ou une usure rapide du joint de la pompe à eau. Ne jamais utiliser simultanément de l'additif liquide et un élément d'additif à visser (le cas échéant). L'emploi conjugué de ces additifs pourrait entraîner une concentration d'additif supérieure à la concentration maximum conseillée.

**⚠ DANGER**

**Circuit sous pression:** Le liquide de refroidissement chaud peut provoquer de graves brûlures. Avant de dévisser le bouchon de remplissage du circuit de refroidissement, couper le moteur et attendre que les pièces du circuit de refroidissement aient refroidi. Dévisser ensuite lentement le bouchon de remplissage du circuit de refroidissement pour détendre la pression.

1. Desserrer lentement le bouchon de remplissage du circuit de refroidissement pour détendre la pression. Retirer le bouchon de remplissage du circuit de refroidissement.

**Nota:** Toujours évacuer les liquides vidangés conformément aux réglementations locales.

2. Au besoin, vidanger suffisamment de liquide de refroidissement du circuit de refroidissement dans un récipient adéquat afin de pouvoir ajouter l'additif.
3. Ajouter la dose appropriée d'additif. Pour plus d'informations sur les exigences de l'additif, voir le Guide d'utilisation et d'entretien, "Contenances et Recommandations".
4. Nettoyer le bouchon de remplissage du circuit de refroidissement et contrôler le joint. Si le joint est endommagé, mettre le bouchon de remplissage au rebut et monter un bouchon neuf. Si le joint est en bon état, effectuer un essai de pression du bouchon à l'aide d'une pompe de pressurisation. La pression correcte est gravée sur la face du bouchon de remplissage. Si le bouchon de remplissage ne maintient pas la pression correcte, le remplacer par un bouchon neuf.

i02766078

## Reniflard de carter moteur (boîtier) - Remplacement

### REMARQUE

S'assurer que le moteur est coupé avant toute intervention ou réparation.

1. Placer un récipient sous la cartouche (2).
2. Nettoyer l'extérieur de la cartouche. Employer un outil adéquat pour déposer la cartouche.

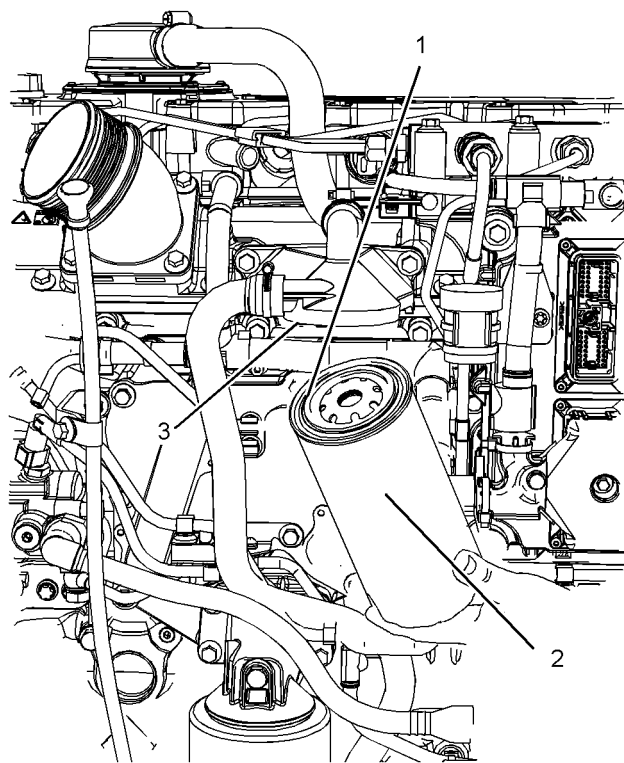


Illustration 35

g01340520

Exemple type

3. Lubrifier le joint torique (1) de la cartouche neuve d'huile de graissage moteur propre.
4. Monter la cartouche neuve. Visser la cartouche jusqu'à ce que le joint torique touche la surface jointive (3). Tourner ensuite la cartouche de > de tour complet.
5. Retirer le récipient. Mettre au rebut l'ancienne cartouche et toute huile répandue dans un endroit sûr.

i02227077

## Équipement mené - Contrôle

Se référer aux spécifications du constructeur d'origine pour obtenir davantage de renseignements sur les recommandations d'entretien suivantes de l'équipement mené:

- Contrôle
- Réglage
- Graissage
- Autres recommandations d'entretien

Effectuer tout entretien sur l'équipement mené  
recommandé par le constructeur d'origine.

i02398875

i01964681

## Moteur - Nettoyage



**Une source haute tension peut provoquer des blessures, voire la mort.**

**L'humidité peut créer des chemins conducteurs d'électricité.**

**S'assurer que le circuit électrique est coupé (OFF). Verrouiller les commandes de démarrage et s'assurer que les étiquettes "NE PAS UTILISER" (DO NOT OPERATE) sont bien attachées.**

### REMARQUE

Les accumulations de graisse et d'huile sur un moteur constituent un risque d'incendie. Veiller à la propreté du moteur. Enlever les débris et nettoyer les éclaboussures de liquide chaque fois qu'une quantité importante s'accumule sur le moteur.

### REMARQUE

Si l'on ne protège pas certains organes du moteur du nettoyage, la garantie du moteur pourrait être nulle. Laisser le moteur refroidir pendant une heure avant de le nettoyer.

Le nettoyage périodique du moteur est recommandé. Le nettoyage à la vapeur du moteur permettra d'enlever les accumulations d'huile et de graisse. Un moteur propre offre les avantages suivants:

- Détection facile des fuites de liquide
- Transfert de chaleur optimal
- Facilité d'entretien

**Nota:** Prendre les précautions qui s'imposent pour empêcher que les composants électriques soient endommagés par un excès d'eau lorsque l'on nettoie le moteur. Les nettoyeurs sous pression et les nettoyeurs à vapeur ne doivent pas être dirigés directement sur les connecteurs électriques ou le branchement des câbles à l'arrière des connecteurs. Éviter les composants électriques comme l'alternateur, le démarreur et l'ECM. Protéger la pompe d'injection contre les liquides lors du nettoyage du moteur.

## Élément de filtre à air (élément double) - Nettoyage/remplacement

### REMARQUE

Ne jamais faire tourner le moteur sans élément de filtre à air ou avec un élément de filtre à air endommagé. Ne pas utiliser d'élément de filtre à air dont les plis, les garnitures ou les joints sont endommagés. La pénétration de saletés dans le moteur provoque une usure prématurée des pièces du moteur et les endommage. L'élément de filtre à air prévient la pénétration de saletés dans le moteur.

### REMARQUE

Ne jamais procéder à l'entretien du filtre à air pendant que le moteur tourne sous peine de laisser pénétrer des saletés dans le moteur.

## Entretien des éléments de filtre à air

**Nota:** Le circuit de filtre à air n'est pas nécessairement fourni par Perkins. La méthode présentée ci-dessous concerne un circuit de filtre à air type. Pour connaître la méthode correcte, voir la documentation du constructeur d'origine.

Si l'élément de filtre à air se colmate, l'air peut déchirer le matériau filtrant. La pénétration d'air non filtré accélérera considérablement l'usure interne du moteur. Pour savoir quels éléments de filtre à air conviennent à l'application, voir la documentation du constructeur d'origine.

- Rechercher tous les jours des accumulations de saletés et de débris dans le préfiltre (selon équipement) et dans le bac à poussière. Enlever les accumulations de saletés et les débris au besoin.
- En cas d'utilisation dans des conditions ambiantes favorisant l'encrassement, il est nécessaire d'entretenir l'élément de filtre à air plus fréquemment.
- L'élément de filtre à air doit être remplacé au moins une fois par an. Ce remplacement doit avoir lieu indépendamment du nombre de nettoyages.

Remplacer les éléments de filtre à air sales par des éléments propres. Avant le montage, examiner soigneusement les éléments de filtre à air pour s'assurer que le matériau filtrant n'est ni déchiré ni perforé. S'assurer que le joint du filtre à air n'est pas endommagé. Prévoir des éléments de filtre de rechange adaptés.

## Éléments de filtre à air doubles

L'élément de filtre à air double contient un élément primaire et un élément secondaire.

L'élément primaire de filtre à air peut être utilisé au maximum six fois si les nettoyages et les contrôles sont correctement effectués. L'élément primaire de filtre à air doit être remplacé au moins une fois par an. Ce remplacement doit avoir lieu indépendamment du nombre de nettoyages.

Aucun entretien n'est possible sur l'élément secondaire de filtre à air. Pour connaître les consignes de remplacement de l'élément secondaire, voir la documentation du constructeur d'origine.

Si le moteur est utilisé dans un milieu où des poussières ou des saletés sont présentes, il faudra éventuellement remplacer plus fréquemment les éléments de filtre à air.

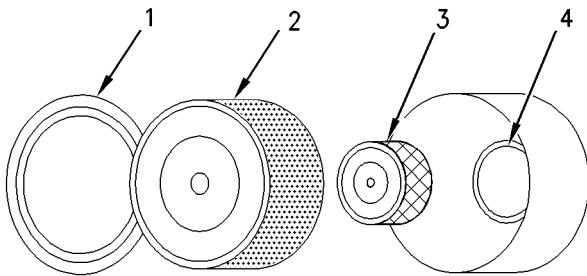


Illustration 36

g00736431

- (1) Couvercle  
(2) Élément primaire de filtre à air  
(3) Élément secondaire de filtre à air  
(4) Admission d'air

1. Retirer le couvercle. Retirer l'élément primaire de filtre à air.
2. L'élément secondaire doit être retiré et mis au rebut au bout de trois nettoyages de l'élément primaire.

**Nota:** Voir "Nettoyage des éléments primaires de filtre à air".

3. Couvrir l'admission d'air avec un cache pour empêcher la poussière de pénétrer.

4. Nettoyer l'intérieur du couvercle et du corps de filtre à air avec un chiffon propre et sec.
5. Retirer le cache de l'admission d'air. Monter l'élément secondaire de filtre à air. Monter un élément primaire de filtre à air neuf ou propre.
6. Monter le couvercle du filtre à air.
7. Réarmer l'indicateur de colmatage du filtre à air.

## Nettoyage des éléments primaires de filtre à air

Pour déterminer le nombre de nettoyages admis de l'élément primaire, voir la documentation du constructeur d'origine. Lors du nettoyage de l'élément primaire, rechercher des trous ou des déchirures dans le matériau filtrant. L'élément primaire de filtre à air doit être remplacé au moins une fois par an. Ce remplacement doit avoir lieu indépendamment du nombre de nettoyages.

### REMARQUE

Ne pas tapoter ou secouer l'élément de filtre à air.

Ne pas laver l'élément primaire de filtre à air.

Nettoyer l'élément primaire de filtre à air avec de l'air comprimé basse pression (207 kPa, 30 psi maxi) ou avec un aspirateur.

Faire particulièrement attention de ne pas endommager les éléments de filtre à air.

Ne pas utiliser d'éléments de filtre à air primaires dont les plis, les garnitures ou les joints sont endommagés.

Pour déterminer le nombre de nettoyages admis de l'élément primaire de filtre à air, voir la documentation du constructeur d'origine. Ne pas nettoyer plus de trois fois l'élément primaire de filtre à air. L'élément primaire de filtre à air doit être remplacé au moins une fois par an.

Le nettoyage de l'élément de filtre à air ne prolonge pas sa durée de service.

Vérifier visuellement l'élément primaire de filtre à air avant de le nettoyer. Examiner les plis, les joints et le couvercle extérieur des éléments de filtre à air en recherchant des signes de détérioration. Mettre au rebut les éléments de filtre à air endommagés.

Deux méthodes peuvent être utilisées pour nettoyer l'élément primaire de filtre à air:

- air comprimé
- nettoyage à l'aspirateur

## Air comprimé



L'emploi d'air comprimé n'est pas sans danger.

Il y a risque de blessures si l'on ne prend pas les précautions appropriées. Lors de l'emploi d'air comprimé, porter un masque serre-tête et des vêtements de protection.

Pour les nettoyages, la pression maximum de l'air ne doit pas dépasser 205 kPa (30 psi).

On peut utiliser de l'air comprimé pour nettoyer les éléments primaires qui ont été nettoyés au maximum trois fois. L'air doit être filtré et sec et la pression ne doit pas dépasser 207 kPa (30 psi). L'emploi d'air comprimé ne permettra pas d'éliminer les dépôts de carbone et d'huile.

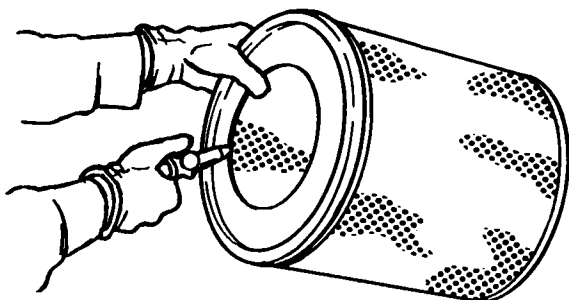


Illustration 37

g00281692

**Nota:** Lors du nettoyage des éléments primaires, toujours commencer par le côté propre (intérieur) afin de forcer les particules de saleté vers le côté sale (extérieur).

Diriger le flexible d'air pour que l'air circule dans le sens de la longueur du filtre. Suivre le sens des plis du papier pour empêcher toute détérioration des plis. Ne pas diriger l'air directement sur la face des plis du papier.

**Nota:** Voir la rubrique "Contrôle des éléments primaires de filtre à air".

## Nettoyage à l'aspirateur

Le nettoyage à l'aspirateur est une bonne méthode pour retirer les saletés accumulées à partir du côté sale (extérieur) d'un élément primaire de filtre à air. Le nettoyage à l'aspirateur convient bien pour le nettoyage des éléments primaires qui doivent être nettoyés tous les jours en raison d'un environnement sec et poussiéreux.

Le nettoyage à l'air comprimé à partir du côté propre (intérieur) est recommandé avant le nettoyage à l'aspirateur du côté sale (extérieur) d'un élément primaire de filtre à air.

**Nota:** Voir la rubrique "Contrôle des éléments primaires de filtre à air".

## Contrôle des éléments primaires de filtre à air

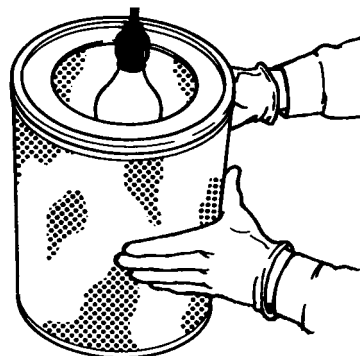


Illustration 38

g00281693

Examiner l'élément primaire de filtre à air lorsqu'il est propre et sec. Utiliser une ampoule de 60 watts pour lumière bleue dans une chambre noire ou un autre endroit sombre. Placer l'ampoule pour lumière bleue à l'intérieur de l'élément primaire de filtre à air. Tourner l'élément primaire. Rechercher des déchirures et/ou des trous dans l'élément primaire. Vérifier si la lumière passe au travers du matériau filtrant. Au besoin, afin de confirmer les résultats de l'examen, comparer l'élément primaire de filtre à air à un élément neuf portant le même numéro de pièce.

Ne pas utiliser un élément dont le matériau filtrant est déchiré et/ou percé. Ne pas utiliser un élément dont les plis, les garnitures ou les joints sont endommagés. Mettre les éléments endommagés au rebut.

i02227092

## Élément de filtre à air du moteur (Élément simple) - Contrôle/remplacement

Se référer au Guide d'utilisation et d'entretien, "Indicateur de colmatage du filtre à air du moteur - Contrôle".

**REMARQUE**

Ne jamais faire tourner le moteur sans élément de filtre à air ou avec un élément de filtre à air endommagé. Ne pas utiliser d'élément de filtre à air dont les plis, les garnitures ou les joints sont endommagés. La pénétration de saletés dans le moteur provoque une usure prématurée des pièces du moteur et les endommage. L'élément de filtre à air prévient la pénétration de saletés dans le moteur.

**REMARQUE**

Ne jamais procéder à l'entretien du filtre à air pendant que le moteur tourne sous peine de laisser pénétrer des saletés dans le moteur.

Une large variété de filtres à air peuvent être utilisés avec ce moteur. S'adresser au constructeur d'origine pour la méthode correcte de remplacement du filtre à air.

i02398196

## Filtre à air - Contrôle de l'indicateur de colmatage

Certains moteurs peuvent être équipés d'un indicateur de colmatage différent.

Certains moteurs sont équipés d'un manomètre de pression différentielle d'air d'admission. Le manomètre de pression différentielle d'air d'admission affiche la différence de pression qui est mesurée avant l'élément de filtre à air et celle mesurée après l'élément de filtre à air. À mesure que l'élément de filtre à air se colmate, la pression différentielle augmente. Si le moteur est équipé d'un indicateur de colmatage de type différent, suivre les recommandations du constructeur d'origine pour l'entretien de l'indicateur de colmatage du filtre à air.

L'indicateur de colmatage peut être monté sur l'élément de filtre à air ou à distance.

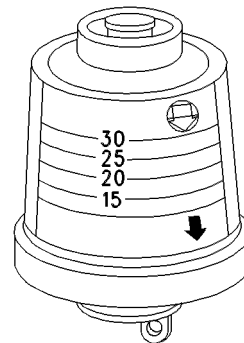


Illustration 39

g00103777

Indicateur de colmatage type

Observer l'indicateur de colmatage. L'élément de filtre à air doit être nettoyé ou remplacé lorsque l'une des conditions suivantes est présente:

- La membrane jaune marque dans la plage rouge.
- Le piston rouge se bloque en position visible.

## Contrôle de l'indicateur de colmatage

L'indicateur de colmatage est un instrument important.

- Contrôler la facilité de réarmement. On ne doit pas devoir enfoncer l'indicateur de colmatage plus de trois fois pour le réarmer.
- Contrôler le mouvement du faisceau jaune lorsque le moteur atteint le régime nominal. Le faisceau jaune devrait se bloquer approximativement au plus grand vide atteint.

Si l'indicateur de colmatage ne se réarme pas facilement ou si le faisceau jaune ne se bloque pas au plus grand vide, l'indicateur de colmatage doit être remplacé. Si l'indicateur de colmatage neuf ne se réarme pas, son orifice est peut-être colmaté.

En milieu très poussiéreux, il peut s'avérer nécessaire de remplacer l'indicateur de colmatage fréquemment.

i02398853

## Préfiltre à air du moteur - Contrôle/Nettoyage

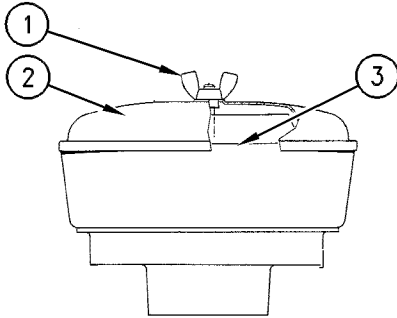


Illustration 40

g00287039

Exemple type

- (1) Écrou à oreilles
- (2) Couvercle
- (3) Corps

Retirer l'écrou à oreilles (1) et le couvercle (2). Rechercher une accumulation éventuelle de saleté et de débris dans le corps (3). Au besoin, nettoyer le corps.

Après nettoyage du préfiltre, monter le couvercle (2) et l'écrou à oreilles (1).

**Nota:** Lorsque le moteur est utilisé dans une ambiance poussiéreuse, un nettoyage plus fréquent est requis.

i02398868

## Ancrages du moteur - Contrôle

**Nota:** Les supports du moteur n'ont pas été nécessairement fournis par Perkins pour ce modèle. Pour plus d'informations sur les supports du moteur et le couple de serrage correct des vis, se référer à la documentation du constructeur d'origine.

Rechercher des signes de détérioration sur les ancrages du moteur et vérifier que les vis sont serrées au couple correct. Les vibrations du moteur peuvent être provoquées par les situations suivantes:

- Un montage incorrect du moteur
- Une détérioration des supports du moteur
- Supports du moteur desserrés

On doit remplacer tout support du moteur qui présente des signes de détérioration. Pour les couples de serrage recommandés, voir la documentation du constructeur d'origine.

i02398208

## Niveau d'huile moteur - Contrôle

**! DANGER**

L'huile et les pièces chaudes peuvent provoquer des brûlures. Éviter tout contact de l'huile ou des pièces chaudes avec la peau.

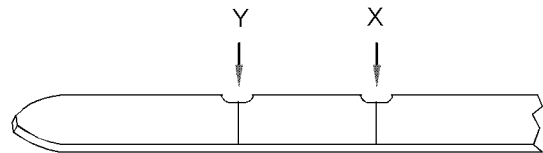


Illustration 41

g01165836

(Y) Repère "Min". (X) Repère "Max".

### REMARQUE

Procéder à cette opération lorsque le moteur est arrêté.

**Nota:** Pour obtenir une indication exacte du niveau d'huile, s'assurer que le moteur est de niveau ou qu'il se trouve dans la position de fonctionnement normale.

**Nota:** Une fois le moteur à l'ARRÊT, attendre dix minutes pour laisser à l'huile le temps de s'écouler dans le carter avant de contrôler le niveau d'huile.

1. Le niveau d'huile doit se trouver entre les repères "ajouter" (ADD) (Y) et "plein" (FULL) (X) de la jauge baïonnette du moteur. Ne pas remplir le carter moteur au-dessus du repère "plein" (FULL) (X).



**REMARQUE**

Si le niveau d'huile dépasse le repère "plein" (FULL) pendant l'utilisation du moteur, le vilebrequin risque de baigner dans l'huile et de créer des bulles d'air qui réduiront les propriétés lubrifiantes de l'huile et qui pourraient engendrer une perte de puissance.

- Retirer le bouchon de remplissage d'huile et faire l'appoint d'huile, au besoin. Nettoyer le bouchon de remplissage d'huile. Monter le bouchon de remplissage d'huile.

i01964722

## Huile moteur - Prélèvement d'un échantillon

Le contrôle de l'état de l'huile de graissage du moteur à intervalles réguliers fait partie du programme d'entretien préventif. Perkins inclut un robinet de prélèvement d'huile comme option. Le robinet de prélèvement d'huile (selon équipement) est inclus pour prélever régulièrement des échantillons d'huile de graissage du moteur. Le robinet de prélèvement d'huile se trouve sur la tête du filtre à huile ou sur le bloc-cylindres.

Perkins recommande l'utilisation d'un robinet de prélèvement pour prélever les échantillons d'huile. L'utilisation d'un robinet de prélèvement améliore la qualité et l'uniformité des échantillons. Le robinet se trouve à un emplacement qui permet d'effectuer le prélèvement à même l'huile qui circule sous pression lorsque le moteur tourne normalement.

### Prélèvement de l'échantillon et analyse

 **DANGER**

**L'huile et les pièces chaudes peuvent provoquer des brûlures. Éviter tout contact de l'huile ou des pièces chaudes avec la peau.**

Pour obtenir l'analyse la plus exacte possible, noter les informations suivantes avant tout prélèvement:

- Date du prélèvement de l'échantillon
- Modèle du moteur
- Numéro de série du moteur
- Heures-service du moteur

- Nombre d'heures cumulées depuis la dernière vidange d'huile
- Volume d'huile ajouté depuis la dernière vidange

S'assurer que le récipient destiné à l'échantillon est propre et sec. S'assurer également que le récipient destiné à l'échantillon est clairement étiqueté.

Pour s'assurer que l'échantillon est représentatif de l'huile présente dans le carter, procéder au prélèvement lorsque l'huile est chaude et bien brassée.

Afin de ne pas contaminer les échantillons d'huile, les outils et fournitures utilisés pour le prélèvement doivent être propres.

On peut effectuer les recherches suivantes sur l'échantillon: la qualité de l'huile, la présence de liquide de refroidissement dans l'huile, la présence de particules de métal ferreux dans l'huile et la présence de particules de métal non ferreux dans l'huile.

i02766074

## Huile moteur et filtre - Vidange/remplacement

 **DANGER**

**L'huile et les pièces chaudes peuvent provoquer des brûlures. Éviter tout contact de l'huile ou des pièces chaudes avec la peau.**

**REMARQUE**

Veiller à ne pas laisser les liquides se répandre pendant le contrôle, l'entretien, les essais, les réglages et les réparations du produit. Prévoir un récipient adéquat pour recueillir les liquides avant d'ouvrir un compartiment ou de démonter une composant contenant des liquides.

Évacuer tous les liquides vidangés conformément à la réglementation locale.

**REMARQUE**

Garder toutes les pièces propres.

Les contaminants peuvent causer une usure rapide et réduire la durée de service des pièces.

Ne pas vidanger l'huile de graissage du moteur lorsque le moteur est froid. Lorsque l'huile de graissage du moteur refroidit, les particules en suspension se déposent au fond du carter. La vidange de l'huile froide ne permet donc pas d'évacuer ces particules. Vidanger le carter d'huile une fois le moteur coupé. Vidanger le carter d'huile lorsque l'huile est chaude. Cette méthode assure l'élimination complète des particules qui restent en suspension dans l'huile.

Si l'on n'applique pas la méthode recommandée, les particules seront réinjectées dans le circuit de graissage du moteur avec l'huile neuve.

## Vidange de l'huile de graissage du moteur

**Nota:** Vérifier que le récipient utilisé est suffisamment grand pour recueillir l'huile.

Couper le moteur une fois qu'il a fonctionné à la température de fonctionnement normale. Utiliser l'une des méthodes suivantes pour vidanger le carter d'huile du moteur:

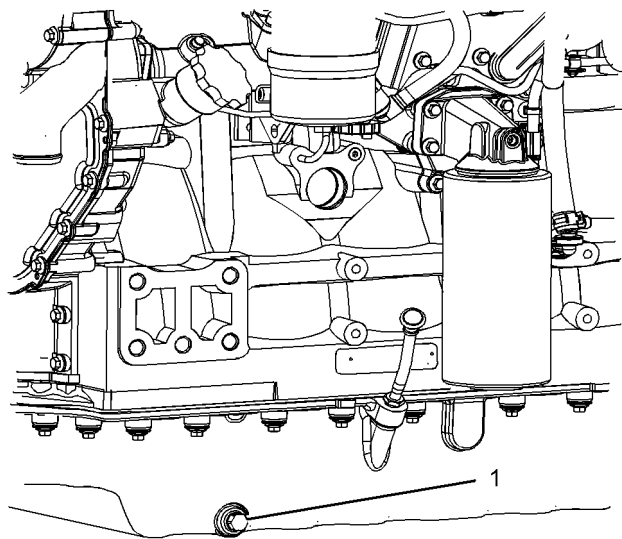


Illustration 42

g01333817

Exemple type

- Si le moteur est équipé d'un robinet de vidange, tourner le robinet de vidange en sens inverse d'horloge pour vidanger l'huile. Une fois la vidange de l'huile terminée, fermer le robinet de vidange en le tournant en sens d'horloge.

- Si le moteur n'est pas équipé d'un robinet de vidange, retirer le bouchon de vidange d'huile (1) pour permettre à l'huile de s'écouler. Si le moteur est équipé d'un carter d'huile peu profond, retirer les bouchons de vidange d'huile inférieurs des deux parties du carter.

Une fois la vidange de l'huile terminée, nettoyer et remonter les bouchons de vidange d'huile. Au besoin, remplacer le joint torique. Serrer le bouchon de vidange à 34 N·m (25 lb ft).

## Remplacement du filtre à huile

### REMARQUE

Les filtres à huile Perkins sont fabriqués selon les spécifications Perkins. L'emploi d'un filtre à huile qui n'est pas recommandé par Perkins peut être à l'origine de dégâts graves infligés aux paliers du moteur, au vilebrequin, etc., par suite des particules de plus grande taille provenant de l'huile non filtrée pénétrant dans le circuit de graissage du moteur. Utiliser uniquement des filtres à huile recommandés par Perkins.

1. Retirer le filtre à huile à l'aide d'un outil approprié.

**Nota:** Les actions suivantes peuvent entrer dans le cadre du programme d'entretien préventif.

2. Ouvrir le filtre à huile à l'aide d'un outil approprié. Écarter les plis et rechercher les particules métalliques dans le filtre à huile. Une quantité excessive de particules métalliques dans le filtre à huile peut indiquer une usure prématurée ou une défaillance imminente.

Utiliser un aimant pour différencier les métaux ferreux des métaux non ferreux dans l'élément de filtre à huile. Les métaux ferreux peuvent indiquer une usure des pièces en acier et en fonte du moteur.

Les métaux non ferreux peuvent indiquer une usure des pièces en aluminium, en cuivre et en bronze du moteur. Les pièces susceptibles d'être affectées sont les suivantes: coussinets de ligne d'arbre, coussinets de bielle et paliers de turbocompresseur.

En raison de l'usure et des frottements normaux, il n'est pas rare de trouver de petites quantités de débris dans l'élément de filtre à huile.

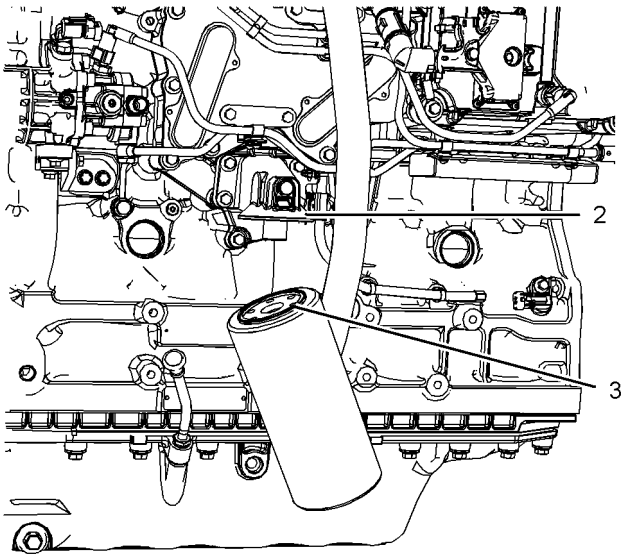


Illustration 43

g01333549

Exemple type

3. Nettoyer la surface jointive (2).
4. Appliquer de l'huile moteur propre sur le joint torique (3) du filtre à huile neuf.

#### REMARQUE

Ne pas remplir les filtres d'huile avant de les monter. Cette huile ne serait pas filtrée et pourrait être contaminée. L'huile contaminée accélère l'usure des pièces du moteur.

5. Monter le filtre à huile neuf. Visser le filtre à huile jusqu'à ce que le joint torique touche la surface jointive (2). Tourner ensuite le filtre à huile de > de tour complet.

**Nota:** Certains filtres à huile peuvent être montés à l'horizontale. Se référer à l'illustration 44. Ce type d'ensemble de filtre à huile peut être vidangé avant la dépose du filtre. Le couple pour ce bouchon de vidange (4) est de 12 N·m (8 lb ft). Au besoin, monter un joint torique neuf (5). Commencer par l'opération 1 pour retirer le filtre à huile et le remonter.

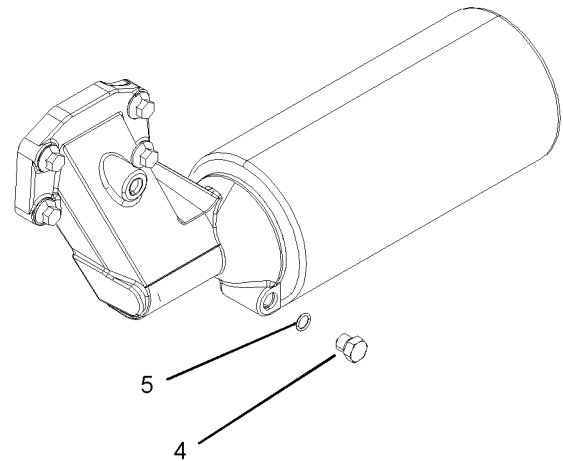


Illustration 44

g01169166

Exemple type

## Remplissage du carter d'huile

1. Retirer le bouchon de remplissage d'huile. Se référer au présent Guide d'utilisation et d'entretien, "Liquides conseillés" pour obtenir davantage de renseignements sur les huiles appropriées. Remplir le carter d'huile avec la quantité correcte d'huile de graissage moteur neuve. Se référer au présent Guide d'utilisation et d'entretien, "Contenances" pour obtenir davantage de renseignements sur les contenances.

#### REMARQUE

Si un circuit de filtre à huile secondaire ou un circuit de filtre à distance est monté, suivre les recommandations du constructeur d'origine ou de l'usine qui a fourni le filtre. Un remplissage insuffisant ou excessif du carter avec de l'huile peut endommager le moteur.

2. Mettre le moteur en marche et le laisser tourner au "RALENTI" pendant deux minutes. Procéder ainsi de façon que le circuit de graissage et les filtres à huile se remplissent d'huile. Rechercher les fuites au niveau du filtre à huile.
3. Couper le moteur et attendre au moins dix minutes que l'huile retourne au carter d'huile.

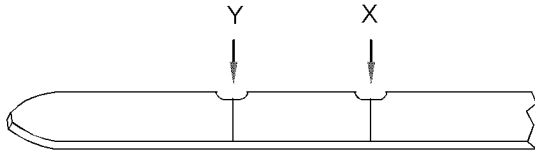


Illustration 45

g01165836

(Y) Repère "Min". (X) Repère "Max".

- Retirer la jauge de niveau d'huile moteur afin de contrôler le niveau d'huile. Maintenir le niveau d'huile entre les repères "MIN" et "MAX" sur la jauge de niveau d'huile moteur.

i02398854

## Jeu des soupapes du moteur - Contrôle/réglage

Cet entretien est recommandé par Perkins dans le cadre du calendrier de graissage et d'entretien préventif, afin d'aider à obtenir une durée de service maximale du moteur.

### REMARQUE

Cet entretien ne doit être confié qu'à du personnel qualifié. Voir le Manuel d'atelier ou consulter le concessionnaire Perkins agréé ou le distributeur Perkins pour connaître la méthode complète de réglage du jeu de soupapes.

L'utilisation de moteurs Perkins avec un jeu de soupapes incorrect peut limiter le rendement du moteur et la durée de service de ses organes.



**S'assurer que le moteur ne risque pas d'être mis en marche pendant cette intervention. Pour éviter tout risque d'accident, ne pas utiliser le démarreur pour faire tourner le volant.**

**Les pièces chaudes du moteur peuvent provoquer des brûlures. Laisser refroidir le moteur suffisamment longtemps avant de mesurer/régler le jeu des soupapes.**

S'assurer que le moteur est arrêté avant de mesurer le jeu de soupapes. On peut contrôler et régler le jeu de soupapes lorsque le moteur est chaud ou froid.

Pour plus d'informations, voir le cahier Fonctionnement des systèmes/Essais et réglages, "Engine Valve Lash - Inspect/Adjust".

i02766071

## Jeu du ventilateur - Contrôle

Il existe différents types de circuits de refroidissement. Se référer au constructeur d'origine pour obtenir des renseignements sur le jeu du ventilateur.

S'assurer que le moteur est arrêté. S'assurer que le circuit de refroidissement est plein. Le jeu entre le couvercle (1) et le ventilateur (2) 73} devra être contrôlé. Le jeu (A) entre le bord du couvercle et la pointe de la pale de ventilateur doit être contrôlé sur quatre positions espacées également.

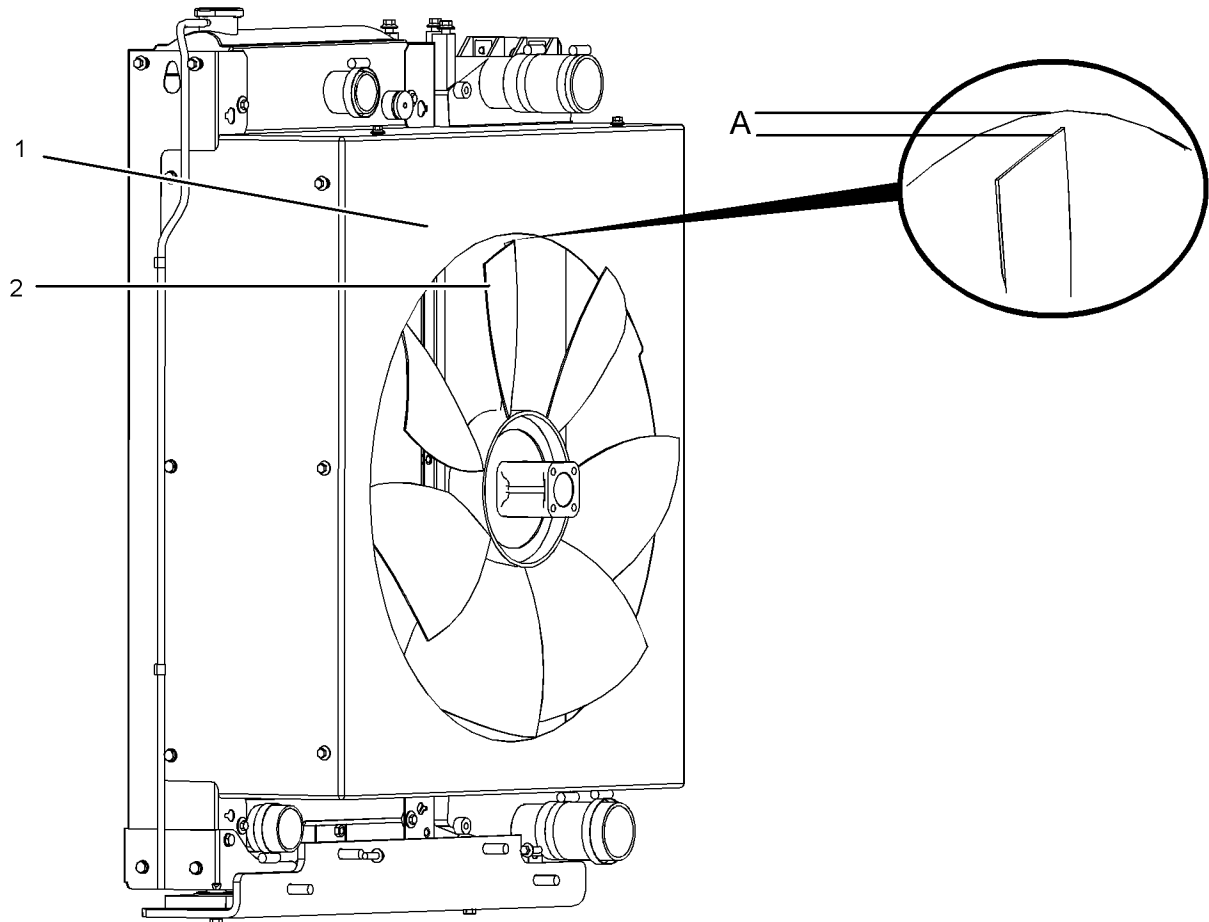


Illustration 46

g01348394

Un réglage du couvercle modifiera le jeu entre le bord du couvercle et la pointe de la pale de ventilateur. S'assurer que le couvercle est centré sur le ventilateur.

i02766089

Le jeu maximum est de 12,5 mm (0,4921 in). Le jeu minimum est de 6 mm (0,2362 in).

## Circuit de carburant - Amorçage

**⚠ DANGER**

Tout contact avec du carburant sous haute pression présente des risques de pénétration percutanée et de brûlure. Des projections de carburant sous haute pression peuvent déclencher un incendie. Le non respect des consignes de contrôle et d'entretien peut entraîner des blessures, voire la mort.

Se reporter au Guide d'utilisation et d'entretien , "Généralités et Canalisations de carburant haute pression" avant d'effectuer tout réglage ou toute réparation.

**Nota: Se reporter au cahier Essais et réglages , “Cleanliness of Fuel System Components” pour obtenir des renseignements détaillés sur les normes de propreté à observer lors de TOUTE intervention sur le circuit de carburant.**

S’assurer que tous les réglages et toutes les réparations sont effectués par du personnel agréé ayant reçu une formation adéquate.

#### REMARQUE

Ne pas actionner le démarreur de façon continue pendant plus de 30 secondes. Le laisser refroidir deux minutes avant de l’actionner à nouveau.

Lorsque de l’air a pénétré dans le circuit de carburant, on doit purger le circuit avant de pouvoir mettre le moteur en marche. De l’air peut pénétrer dans le circuit de carburant dans les circonstances suivantes:

- Le réservoir de carburant est vide ou il a été partiellement vidangé.
- Les canalisations de carburant basse pression sont débranchées.
- Il y a une fuite dans le circuit de carburant basse pression.
- Le filtre à carburant a été remplacé.

## Pompe manuelle d’amorçage de carburant

Procéder de la façon suivante pour évacuer l’air du circuit de carburant:

1. S’assurer que le circuit de carburant est en état de marche. Vérifier que le robinet d’alimentation en carburant (selon équipement) est “OUVERT”.

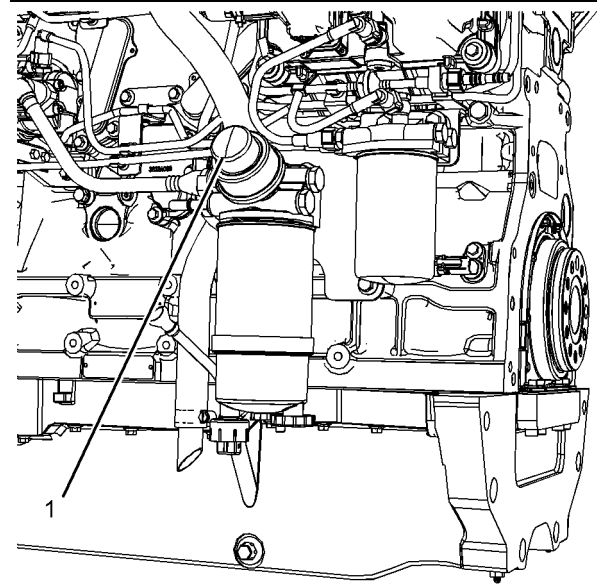


Illustration 47  
exemple type

g01333855

2. Actionner la pompe d’amorçage de carburant (1). Compter le nombre de fois que l’on actionne la pompe d’amorçage de carburant. Après avoir actionné la pompe d’amorçage de carburant 100 fois, s’arrêter.
3. Le circuit de carburant du moteur devrait être à présent amorcé et le moteur devrait alors pouvoir démarrer.
4. Actionner le démarreur et lancer le moteur. Une fois que le moteur est en marche, le faire fonctionner au régime de ralenti pendant au moins cinq minutes, immédiatement après que l’air a été évacué du circuit de carburant.

**Nota:** Ainsi, on est sûr qu’il n’y a pas d’air dans le circuit de carburant.

**Nota:** Ne pas desserrer la canalisation de carburant haute pression pour purger l’air du circuit de carburant. Cette méthode n’est pas requise.

**! DANGER**

**Tout contact avec du carburant sous haute pression présente des risques de pénétration percutanée et de brûlure. Des projections de carburant sous haute pression peuvent déclencher un incendie. Le non respect des consignes de contrôle et d’entretien peut entraîner des blessures, voire la mort.**

Une fois le moteur coupé, attendre 60 secondes avant d'effectuer toute intervention sur les canalisations de carburant afin de laisser à la pression le temps de s'évacuer des canalisations de carburant haute pression. Au besoin, procéder aux réglages mineurs. Réparer toute fuite au niveau du circuit de carburant basse pression et au niveau des circuits de refroidissement, de graissage ou d'air. Remplacer toute canalisation de carburant haute pression présentant une fuite. Se reporter au cahier Démontage et montage, "Fuel Injection Lines - Install".

Si le contrôle se fait moteur en marche, employer systématiquement la méthode de contrôle qui convient afin d'éviter tout risque de pénétration de liquide. Se reporter au Guide d'utilisation et d'entretien, "Généralités".

## Pompe d'amorçage de carburant électrique

1. S'assurer que le circuit de carburant est en état de marche. Vérifier que le robinet d'alimentation en carburant (selon équipement) est "OUVERT".

### REMARQUE

La pompe électrique d'amorçage du carburant fonctionnera pendant 90 secondes. Au besoin, la pompe électrique d'amorçage du carburant peut être stoppée pendant ce laps de temps au moyen du contacteur.

2. Tourner la clé de contact sur "MARCHE". Actionner le contacteur de la pompe d'amorçage électrique. Au bout de 90 secondes de fonctionnement de la pompe d'amorçage électrique, le circuit de carburant sera amorcé et la pompe s'arrêtera.
3. Le moteur devrait alors pouvoir démarrer.
4. Actionner le démarreur et lancer le moteur. Une fois que le moteur est en marche, le faire fonctionner au régime de ralenti pendant au moins cinq minutes, immédiatement après que l'air a été évacué du circuit de carburant.

**Nota:** Ainsi, on est sûr qu'il n'y a pas d'air dans le circuit de carburant.

**Nota:** Ne pas desserrer la canalisation de carburant haute pression pour purger l'air du circuit de carburant. Cette méthode n'est pas requise.

## DANGER

**Tout contact avec du carburant sous haute pression présente des risques de pénétration percutanée et de brûlure. Des projections de carburant sous haute pression peuvent déclencher un incendie. Le non respect des consignes de contrôle et d'entretien peut entraîner des blessures, voire la mort.**

Une fois le moteur coupé, attendre 60 secondes avant d'effectuer toute intervention sur les canalisations de carburant afin de laisser à la pression le temps de s'évacuer des canalisations de carburant haute pression. Au besoin, procéder aux réglages mineurs. Réparer toute fuite au niveau du circuit de carburant basse pression et au niveau des circuits de refroidissement, de graissage ou d'air. Remplacer toute canalisation de carburant haute pression présentant une fuite. Se reporter au cahier Démontage et montage, "Fuel Injection Lines - Install".

Si le contrôle se fait moteur en marche, employer systématiquement la méthode de contrôle qui convient afin d'éviter tout risque de pénétration de liquide. Se reporter au Guide d'utilisation et d'entretien, "Sécurité - Généralités".

i02766068

## Filtre à carburant primaire/séparateur d'eau - Vidange

## DANGER

**Le carburant répandu sur des surfaces chaudes ou des pièces électriques peut provoquer des incendies. Pour prévenir tout risque d'accident, couper le contacteur de démarrage pendant le remplacement des filtres à carburant ou des éléments de séparateur d'eau. Nettoyer immédiatement le carburant répandu.**

### REMARQUE

S'assurer que le moteur est coupé avant toute intervention ou réparation.

### REMARQUE

Le séparateur d'eau peut être sous aspiration pendant le fonctionnement normal du moteur. Vérifier que le robinet de vidange est bien serré afin d'éviter que de l'air ne pénètre dans le circuit de carburant.

1. Placer un récipient adéquat sous le séparateur d'eau pour recueillir tout carburant risquant de couler. Nettoyer tout carburant répandu.

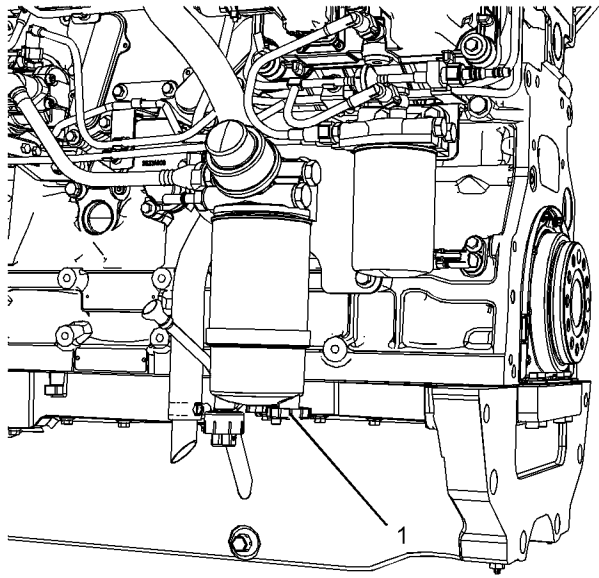


Illustration 48

g01334411

Exemple type

2. Monter un tube convenable sur le robinet de vidange (1). Ouvrir le robinet de vidange (1). Laisser le liquide s'écouler dans le récipient.
3. Serrer le robinet de vidange (1) à la main uniquement. Déposer le tube et évacuer le liquide vidangé dans un endroit sûr.

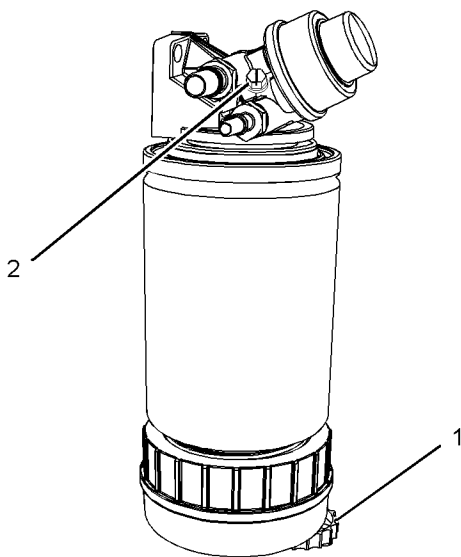


Illustration 49

g01371846

Exemple type

**Nota:** Les filtres primaires ne requièrent pas tous un purgeur (2). Ce filtre à carburant primaire avec purgeur peut être monté sur un circuit de carburant qui a un réservoir à carburant insuffisant.

1. Monter un tube convenable sur le robinet de vidange (1). Desserrer le purgeur (2).
2. Ouvrir le robinet de vidange (1). Laisser le liquide s'écouler dans le récipient.
3. Serrer le robinet de vidange (1) à la main uniquement. Déposer le tube et évacuer le liquide vidangé dans un endroit sûr.
4. Serrer le purgeur à un couple de 6 N·m (53 lb in).

i02766070

## Élément de filtre à carburant primaire (séparateur d'eau) - Remplacement

### Filtre de type un

**! DANGER**

Le carburant répandu sur des surfaces chaudes ou des pièces électriques peut provoquer des incendies. Pour prévenir tout risque d'accident, couper le contacteur de démarrage pendant le remplacement des filtres à carburant ou des éléments de séparateur d'eau. Nettoyer immédiatement le carburant répandu.

**Nota:** Se reporter au cahier Essais et réglages , "Cleanliness of Fuel System Components" pour obtenir des renseignements détaillés sur les normes de propreté à observer lors de TOUTE intervention sur le circuit de carburant.

#### REMARQUE

S'assurer que le moteur est coupé avant toute intervention ou réparation.



Une fois le moteur coupé, attendre 60 secondes avant d'effectuer toute intervention sur les canalisations de carburant afin de laisser à la pression le temps de s'évacuer des canalisations de carburant haute pression. Au besoin, procéder aux réglages mineurs. Réparer toute fuite au niveau du circuit de carburant basse pression et au niveau des circuits de refroidissement, de graissage ou d'air. Remplacer toute canalisation de carburant haute pression présentant une fuite. Se reporter au cahier Démontage et montage, "Fuel Injection Lines - Install".

1. Tourner le robinet d'alimentation en carburant (selon équipement) sur ARRÊT avant d'effectuer cet entretien. Nettoyer l'ensemble de filtre à carburant.
2. Placer un récipient adéquat sous le séparateur d'eau pour recueillir tout carburant risquant de couler. Nettoyer tout carburant répandu. Nettoyer l'extérieur du séparateur d'eau.

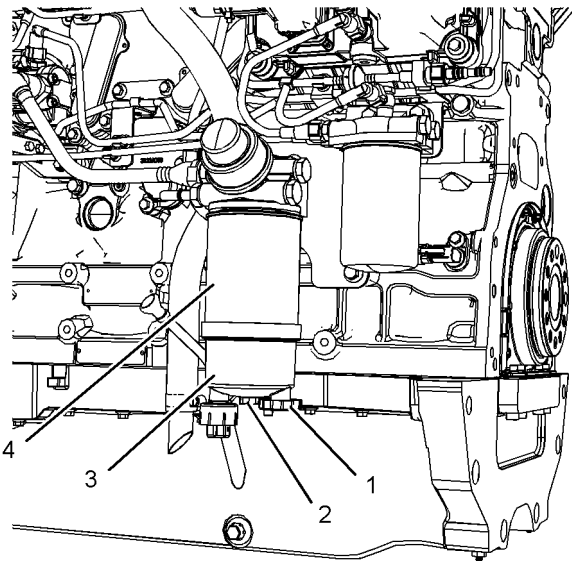


Illustration 50

g01333866

Exemple type

3. Monter un tube convenable sur le robinet de vidange (1). Ouvrir le robinet de vidange (1). Laisser le liquide s'écouler dans le récipient. Déposer le tube.
4. Serrer le robinet de vidange (1) à la main uniquement.
5. Selon équipement, retirer le faisceau de câblage du capteur sur la partie inférieure de la cuve.
6. Tenir la cuve (3) et retirer la vis (2). Retirer la cuve de la cartouche (4).

7. Utiliser un outil adéquat pour retirer la cartouche (4). Mettre au rebut les anciens joints (5 et 6) et la cartouche dans un endroit sûr.

8. Nettoyer la cuve (3).

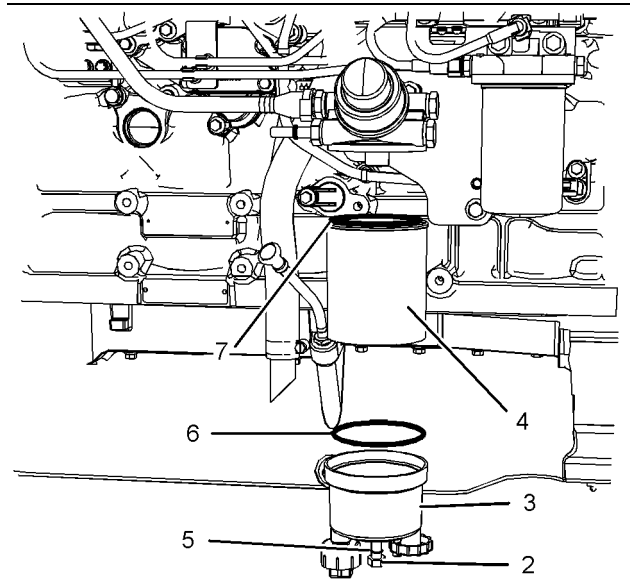


Illustration 51

g01333552

Exemple type

9. Lubrifier le joint torique (7) avec de l'huile moteur propre sur la cartouche neuve. Monter la cartouche neuve. Ne pas utiliser d'outil pour monter la cartouche. Serrer la cartouche à la main. Visser la cartouche jusqu'à ce que le joint torique touche la surface jointive. Tourner ensuite la cartouche > d'un tour pour la serrer correctement.
10. Monter le joint torique neuf (5) sur la vis de pression (2). Monter un joint torique neuf (6) sur la cuve (3).
11. Abaisser la cuve sur la cartouche. S'assurer que le capteur (selon équipement) est dans la position correcte. Monter la vis de pression (2). Serrer la vis de pression à un couple de 5 N·m (44 lb in).
12. Selon équipement, monter le faisceau de fils électriques sur le capteur.
13. Retirer le récipient et évacuer le liquide dans un endroit sûr.
14. Le filtre secondaire doit être remplacé en même temps que le filtre primaire. Se reporter au Guide d'utilisation et d'entretien, "Filtre du circuit de carburant - Remplacement".

## Filtre de type deux

### **⚠ DANGER**

Le carburant répandu sur des surfaces chaudes ou des pièces électriques peut provoquer des incendies. Pour prévenir tout risque d'accident, couper le contacteur de démarrage pendant le remplacement des filtres à carburant ou des éléments de séparateur d'eau. Nettoyer immédiatement le carburant répandu.

**Nota: Se reporter au cahier Essais et réglages , "Cleanliness of Fuel System Components" pour obtenir des renseignements détaillés sur les normes de propreté à observer lors de TOUTE intervention sur le circuit de carburant.**

Une fois le moteur coupé, attendre 60 secondes avant d'effectuer toute intervention sur les canalisations de carburant afin de laisser à la pression le temps de s'évacuer des canalisations de carburant haute pression. Au besoin, procéder aux réglages mineurs. Réparer toute fuite au niveau du circuit de carburant basse pression et au niveau des circuits de refroidissement, de graissage ou d'air. Remplacer toute canalisation de carburant haute pression présentant une fuite. Se reporter au cahier Démontage et montage, "Fuel Injection Lines - Install".

#### REMARQUE

S'assurer que le moteur est coupé avant toute intervention ou réparation.

1. Tourner le robinet d'alimentation en carburant (selon équipement) sur ARRÊT avant d'effectuer cet entretien.
2. Placer un récipient adéquat sous le séparateur d'eau pour recueillir tout carburant risquant de couler. Nettoyer tout carburant répandu. Nettoyer l'extérieur du séparateur d'eau.

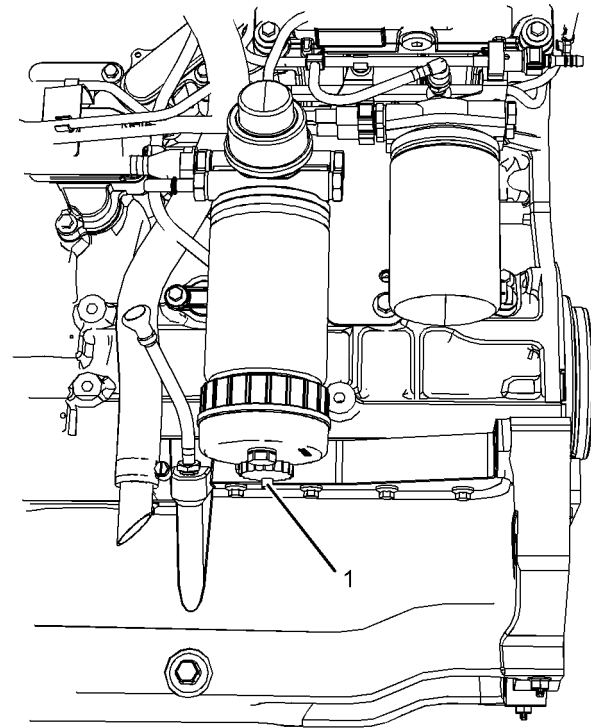


Illustration 52

g01370515

Exemple type

3. Monter un tube convenable sur le robinet de vidange (1). Ouvrir le robinet de vidange (1). Laisser le liquide s'écouler dans le récipient. Déposer le tube.
4. Serrer le robinet de vidange (1) à la main uniquement.
5. Selon équipement, retirer le faisceau de câblage du capteur sur la partie inférieure de la cuve (3).

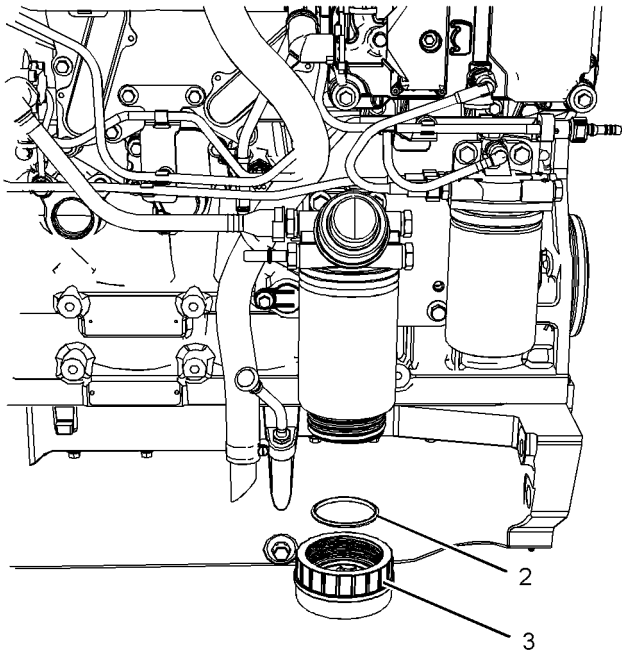


Illustration 53  
Exemple type

g01370722

6. Tourner la cuve (3) en sens inverse d'horloge pour retirer la cuve. Retirer le joint torique (2). Nettoyer la cuve.

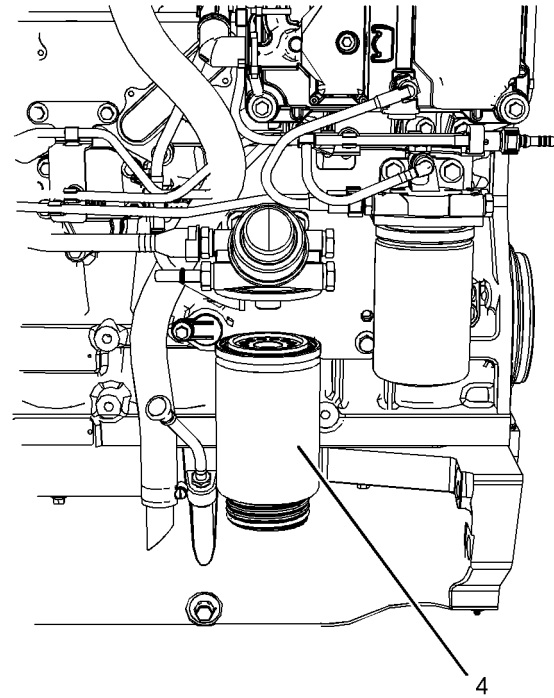


Illustration 54  
Exemple type

g01370724

7. Utiliser un outil adéquat pour retirer l'ancienne cartouche (4).

i02766098

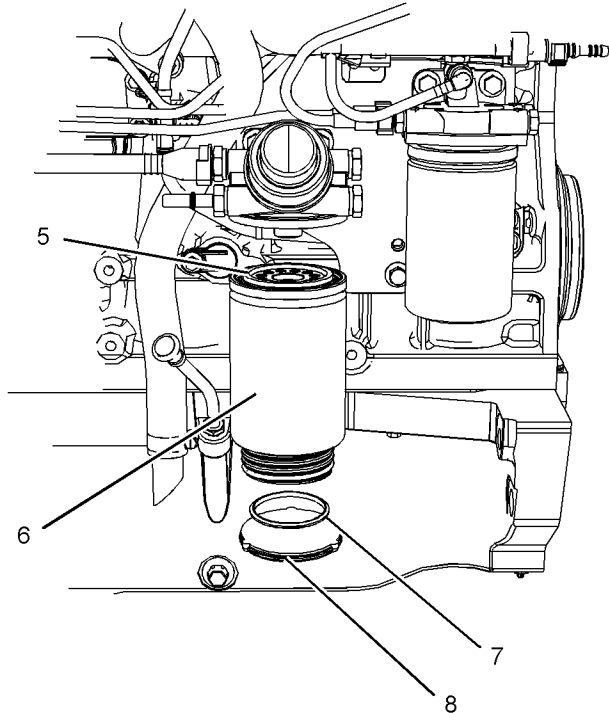


Illustration 55  
Exemple type

g01371107

8. Lubrifier le joint torique (5) avec de l'huile moteur propre sur la cartouche neuve. Monter la cartouche neuve (6). Visser la cartouche jusqu'à ce que le joint torique touche la surface jointive. Tourner ensuite la cartouche de 360 degrés pour la serrer correctement.
9. Retirer le bouchon (8) de l'extrémité filetée de la cartouche neuve et retirer le joint torique neuf (7). Monter le joint torique neuf dans la cuve (3).
10. Lubrifier le joint torique (7) avec de l'huile moteur propre. Monter la cuve sur la cartouche neuve. Serrer la cuve à un couple de 15 N·m (11 lb ft).
11. Selon équipement, monter le faisceau de câblage sur le capteur. Ouvrir le robinet d'alimentation en carburant.
12. Retirer le récipient et évacuer le liquide dans un endroit sûr.
13. Le filtre secondaire doit être remplacé en même temps que le filtre primaire. Se reporter au Guide d'utilisation et d'entretien, "Filtre du circuit de carburant - Remplacement".

## Filtre à carburant secondaire - Remplacement

### Filtre de type un

**⚠ DANGER**

Le carburant répandu sur des surfaces chaudes ou des pièces électriques peut provoquer des incendies. Pour prévenir tout risque d'accident, couper le contacteur de démarrage pendant le remplacement des filtres à carburant ou des éléments de séparateur d'eau. Nettoyer immédiatement le carburant répandu.

**Nota:** Se reporter au cahier Essais et réglages, "Cleanliness of Fuel System Components" pour obtenir des renseignements détaillés sur les normes de propreté à observer lors de TOUTE intervention sur le circuit de carburant.

#### REMARQUE

S'assurer que le moteur est coupé avant toute intervention ou réparation.

Ce filtre à carburant peut être identifié par les six trous de vidange dans le filtre. Se référer à l'illustration 56.

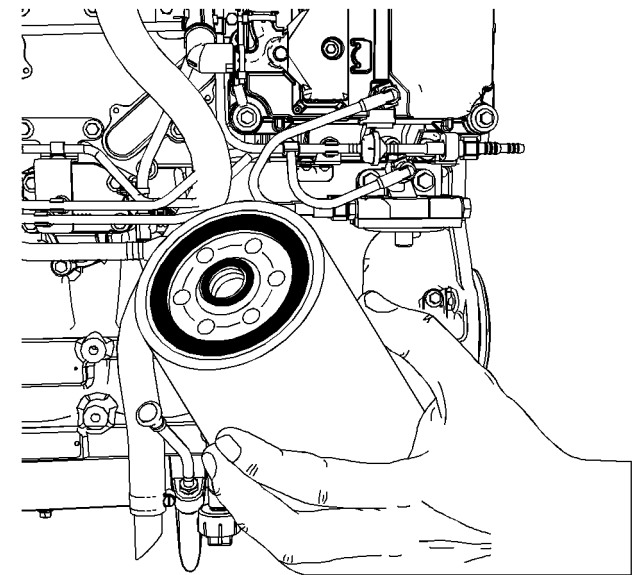


Illustration 56  
Exemple type

g01375918

Une fois le moteur coupé, attendre 60 secondes avant d'effectuer toute intervention sur les canalisations de carburant afin de laisser à la pression le temps de s'évacuer des canalisations de carburant haute pression. Au besoin, procéder aux réglages mineurs. Réparer toute fuite au niveau du circuit de carburant basse pression et au niveau des circuits de refroidissement, de graissage ou d'air. Remplacer toute canalisation de carburant haute pression présentant une fuite. Se reporter au cahier Démontage et montage, "Fuel Injection Lines - Install".

1. S'assurer que le robinet d'alimentation en carburant (selon équipement) se trouve sur ARRÊT. Placer un récipient adéquat sous le filtre pour recueillir tout carburant risquant de couler. Nettoyer tout carburant répandu.

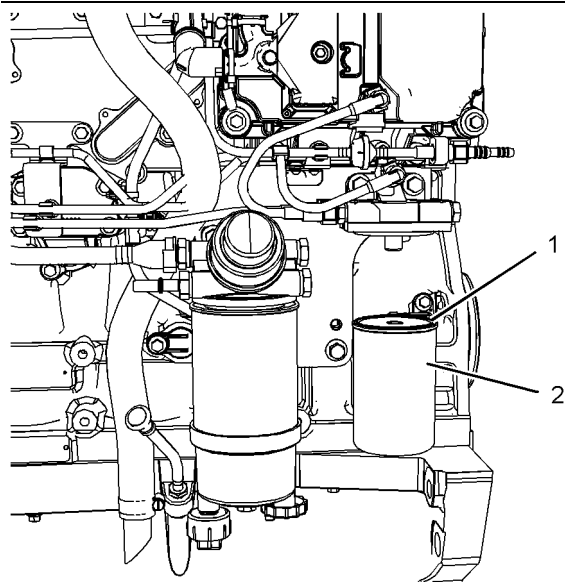


Illustration 57

g01333960

Exemple type

2. Nettoyer l'extérieur du filtre à carburant. Retirer la cartouche (2) du moteur à l'aide d'un outil adéquat et la mettre au rebut dans un endroit approprié.
3. Veiller à ce que toute entrée de saletés dans la cartouche neuve soit impossible. Ne pas verser de carburant dans la cartouche avant de la monter. Lubrifier le joint torique (1) avec de l'huile moteur propre sur la cartouche neuve.
4. Monter la cartouche neuve. Ne pas utiliser d'outil pour monter la cartouche. Serrer la cartouche à la main.
5. Visser la cartouche jusqu'à ce que le joint torique touche la surface jointive. La cartouche doit être tournée de > de tour complet pour être serrée correctement.

6. Retirer le récipient et évacuer le carburant dans un endroit sûr. Selon équipement, ouvrir le robinet d'alimentation en carburant.
7. Amorcer le circuit de carburant. Pour plus d'informations, voir le Guide d'utilisation et d'entretien, "Circuit de carburant - Amorçage".

## Filtre de type deux

**! DANGER**

**Le carburant répandu sur des surfaces chaudes ou des pièces électriques peut provoquer des incendies. Pour prévenir tout risque d'accident, couper le contacteur de démarrage pendant le remplacement des filtres à carburant ou des éléments de séparateur d'eau. Nettoyer immédiatement le carburant répandu.**

**Nota: Se reporter au cahier Essais et réglages, "Cleanliness of Fuel System Components" pour obtenir des renseignements détaillés sur les normes de propreté à observer lors de TOUTE intervention sur le circuit de carburant.**

### REMARQUE

S'assurer que le moteur est coupé avant toute intervention ou réparation.

Ce filtre à carburant peut être identifié par les 12 trous de vidange dans le filtre. Se référer à l'illustration 58.

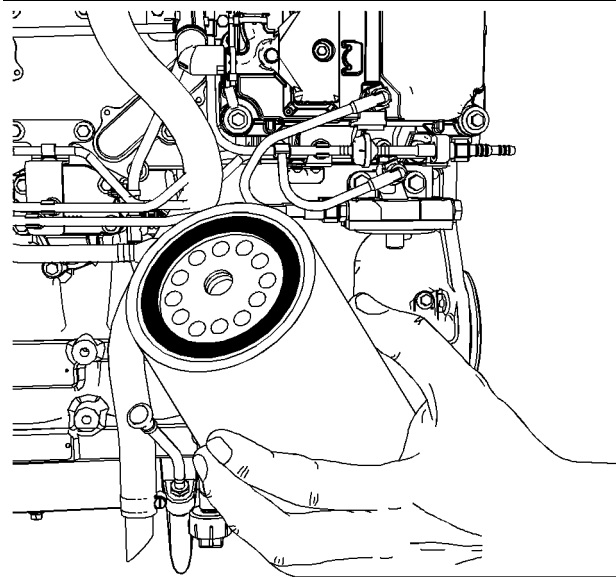


Illustration 58

g01375926

Exemple type

Une fois le moteur coupé, attendre 60 secondes avant d'effectuer toute intervention sur les canalisations de carburant afin de laisser à la pression le temps de s'évacuer des canalisations de carburant haute pression. Au besoin, procéder aux réglages mineurs. Réparer toute fuite au niveau du circuit de carburant basse pression et au niveau des circuits de refroidissement, de graissage ou d'air. Remplacer toute canalisation de carburant haute pression présentant une fuite. Se reporter au cahier Démontage et montage, "Fuel Injection Lines - Install".

1. S'assurer que le robinet d'alimentation en carburant (selon équipement) se trouve sur ARRÊT. Placer un récipient adéquat sous le filtre pour recueillir tout carburant risquant de couler. Nettoyer tout carburant répandu.

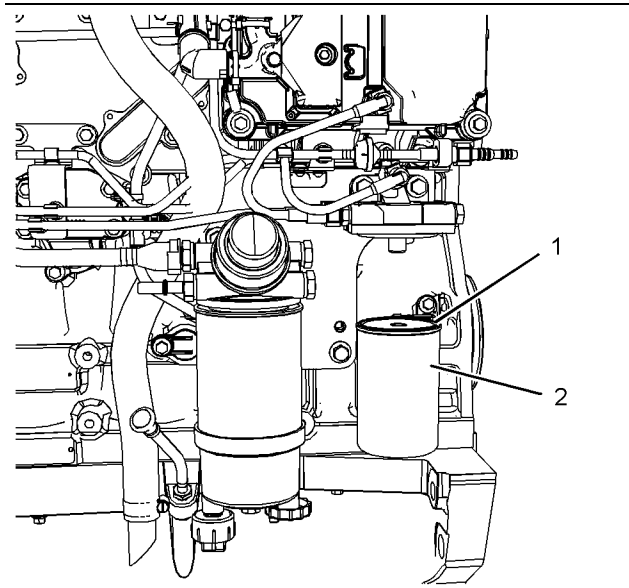


Illustration 59

g01333960

Exemple type

2. Nettoyer l'extérieur du filtre à carburant. Retirer la cartouche (2) du moteur à l'aide d'un outil adéquat et la mettre au rebut dans un endroit approprié.
3. Veiller à ce que toute entrée de saletés dans la cartouche neuve soit impossible. Ne pas verser de carburant dans la cartouche avant de la monter. Lubrifier le joint torique (1) avec de l'huile moteur propre sur la cartouche neuve.
4. Monter la cartouche neuve. Ne pas utiliser d'outil pour monter la cartouche. Serrer la cartouche à la main.
5. Visser la cartouche jusqu'à ce que le joint torique touche la surface jointive. Tourner ensuite la cartouche de 360 degrés pour la serrer correctement.

6. Retirer le récipient et évacuer le carburant dans un endroit sûr. Selon équipement, ouvrir le robinet d'alimentation en carburant.

7. Amorcer le circuit de carburant. Pour plus d'informations, voir le Guide d'utilisation et d'entretien, "Circuit de carburant - Amorçage".

102398872

## Réservoir de carburant - Vidange

### REMARQUE

On agira de manière à retenir les liquides lors du contrôle, de l'entretien, de l'essai, du réglage et de la réparation du produit. Prévoir un récipient adéquat pour recueillir les liquides avant d'ouvrir un compartiment ou de démonter une composant contenant des liquides.

Évacuer tous les liquides vidangés conformément à la réglementation locale.

## Réservoir de carburant

La qualité du carburant est essentielle au rendement et à la durée de service du moteur. La présence d'eau dans le carburant peut provoquer une usure excessive du circuit de carburant.

Il se peut que de l'eau pénètre dans le réservoir de carburant lorsque l'on fait le plein de ce dernier.

De la condensation se produit pendant le réchauffage et le refroidissement du carburant. La condensation se produit lorsque le carburant circule dans le circuit de carburant et retourne au réservoir de carburant. Ceci engendre une accumulation d'eau dans les réservoirs de carburant. Pour aider à éliminer l'eau dans le carburant, vidanger régulièrement le réservoir et s'approvisionner en carburant auprès de sources fiables.

## Vidanger l'eau et les dépôts

Les réservoirs de carburant doivent comporter un dispositif permettant de vidanger l'eau et les dépôts par le bas du réservoir de carburant.

Ouvrir le robinet de vidange au bas du réservoir de carburant pour vidanger l'eau et les dépôts. Fermer le robinet de vidange.

Contrôler l'alimentation en carburant tous les jours. Après le remplissage du réservoir de carburant, attendre au moins 5 minutes avant d'en vidanger l'eau et les dépôts.

Faire le plein du réservoir de carburant après l'utilisation du moteur pour chasser l'humidité. Cela contribuera à empêcher la condensation. Ne pas remplir totalement le réservoir. Le carburant se dilate à mesure qu'il se réchauffe. Le réservoir pourrait déborder.

Certains réservoirs de carburant comportent des tuyaux d'alimentation qui permettent à l'eau et aux dépôts de s'accumuler en dessous de l'extrémité du tuyau d'alimentation en carburant. Certains réservoirs de carburant utilisent des tuyaux d'alimentation qui prélèvent le carburant directement du fond du réservoir. Si le moteur est équipé d'un tel système, un entretien régulier du filtre à carburant s'impose.

## Cuves de stockage de carburant

Vidanger l'eau et les dépôts de la cuve de stockage de carburant aux intervalles suivants:

- Toutes les semaines
- Aux intervalles d'entretien
- Au moment de refaire le plein du réservoir

Cela empêchera l'eau ou les dépôts de passer de la cuve de stockage au réservoir de carburant du moteur.

Lorsqu'une cuve de stockage vient d'être remplie ou déplacée, prévoir suffisamment de temps pour que les dépôts se stabilisent au fond de la cuve avant de remplir le réservoir de carburant du moteur. Des cloisons internes dans la cuve de stockage contribueront aussi à retenir les dépôts. Le filtrage du carburant qui est pompé de la cuve de stockage contribue à assurer la qualité du carburant. Autant que possible, des séparateurs d'eau doivent être utilisés.

## Flexibles et colliers - Contrôle/remplacement



**Tout contact avec du carburant sous haute pression présente des risques de pénétration percutanée et de brûlure. Des projections de carburant sous haute pression peuvent déclencher un incendie. Le non respect des consignes de contrôle et d'entretien peut entraîner des blessures, voire la mort.**

Si le contrôle se fait moteur en marche, employer systématiquement la méthode de contrôle qui convient afin d'éviter tout risque de pénétration de liquide. Se reporter au Guide d'utilisation et d'entretien, "Sécurité - Généralités".

Contrôler tous les flexibles en recherchant d'éventuelles fuites dues aux causes suivantes:

- fissuration
- ramollissement
- desserrage des colliers

Remplacer tout flexible fissuré ou présentant des zones ramollies. Resserrer tout collier desserré.

Rechercher la présence éventuelle des situations suivantes:

- raccords endommagés ou présentant des fuites
- revêtements extérieurs éraillés ou coupés
- fils de renforcement dénudés
- revêtement extérieur boursoufflé par endroits
- partie souple du flexible coudée ou écrasée
- gaine de protection incrustée dans le revêtement extérieur

Remplacer les colliers de flexible standard par des colliers de flexible à couple de serrage constant. Veiller à utiliser des colliers de flexible à couple de serrage constant de même dimension que les colliers de flexible standard.

En raison des variations importantes de température, le flexible durcit. Le durcissement des flexibles entraîne le desserrement des colliers. Ceci peut se traduire par des fuites. Les colliers de flexible à couple de serrage constant risquent moins de se desserrer.

Le montage peut être différent pour chaque application. Les différences dépendent des facteurs suivants:

- type de flexible
- matériau des raccords
- dilatation ou contraction prévisible du flexible
- dilatation ou contraction prévisible des raccords

## Remplacement des flexibles et des colliers

Se reporter à la documentation du constructeur d'origine pour obtenir davantage de renseignements sur la dépose et le remplacement des flexibles de carburant (selon équipement).

Le circuit de refroidissement et ses flexibles ne sont en général pas fournis par Perkins. Ci-dessous suit la description de la méthode type de remplacement des flexibles de liquide de refroidissement. Se reporter à la documentation du constructeur d'origine pour obtenir davantage de renseignements sur le circuit de refroidissement et ses flexibles.



**Circuit sous pression: Le liquide de refroidissement chaud peut provoquer de graves brûlures. Avant de dévisser le bouchon de remplissage du circuit de refroidissement, couper le moteur et attendre que les pièces du circuit de refroidissement aient refroidi. Dévisser ensuite lentement le bouchon de remplissage du circuit de refroidissement pour détendre la pression.**

1. Couper le moteur. Laisser refroidir le moteur.
2. Desserrer lentement le bouchon de remplissage du circuit de refroidissement pour détendre la pression. Retirer le bouchon de remplissage du circuit de refroidissement.

**Nota:** Recueillir le liquide de refroidissement dans un récipient adéquat et propre. Le liquide de refroidissement peut être réutilisé.

3. Vidanger le liquide de refroidissement jusqu'à ce que le niveau se trouve en dessous du flexible à remplacer.

4. Retirer les colliers du flexible.
  5. Débrancher le flexible usagé.
  6. Remplacer le flexible endommagé par un flexible neuf.
  7. Monter les colliers de flexible à l'aide d'une clé dynamométrique.
- Nota:** Pour connaître le liquide de refroidissement à utiliser, se reporter au présent Guide d'utilisation et d'entretien, "Liquides conseillés".
8. Remplir le circuit de refroidissement. Se reporter à la documentation du constructeur d'origine pour obtenir davantage de renseignements sur le remplissage du circuit de refroidissement.
  9. Nettoyer le bouchon de remplissage du circuit de refroidissement. Contrôler les joints du bouchon de remplissage du circuit de refroidissement. Si les joints sont endommagés, remplacer le bouchon de remplissage du circuit de refroidissement. Monter le bouchon de remplissage du circuit de refroidissement.
  10. Mettre le moteur en marche. Rechercher les fuites éventuelles du circuit de refroidissement.

i02398885

## Radiateur - Nettoyage

Le radiateur n'est en général pas fourni par Perkins. Ci-dessous suit la description de la méthode de nettoyage type du radiateur. Pour plus d'informations sur le nettoyage du radiateur, voir la documentation du constructeur d'origine.

**Nota:** Régler la fréquence des nettoyages en fonction de l'environnement de travail.

Rechercher les éléments suivants sur le radiateur: ailettes endommagées, corrosion, saleté, graisse, insectes, feuilles, huile et autres débris. Au besoin, nettoyer le radiateur.





L'emploi d'air comprimé n'est pas sans danger.

**Il y a risque de blessures si l'on ne prend pas les précautions appropriées. Lors de l'emploi d'air comprimé, porter un masque serre-tête et des vêtements de protection.**

**Pour les nettoyages, la pression maximum de l'air ne doit pas dépasser 205 kPa (30 psi).**

Il est préférable d'utiliser de l'air comprimé pour retirer les débris qui ne collent pas. Diriger l'air dans le sens inverse du débit d'air normal du ventilateur. Maintenir la buse d'air à environ 6 mm (0,25 in) des ailettes du radiateur. Déplacer lentement la buse d'air dans un sens parallèle aux tubes de radiateur. On retire ainsi les débris logés entre les tubes.

On peut également utiliser de l'eau sous pression pour le nettoyage. La pression d'eau maximale pour le nettoyage doit être inférieure à 275 kPa (40 psi). Utiliser de l'eau sous pression pour ramollir la boue. Nettoyer le faisceau des deux côtés.

Utiliser un dégraissant et de la vapeur pour retirer l'huile et la graisse. Nettoyer les deux côtés du faisceau. Laver le faisceau avec du détergent et de l'eau chaude. Rincer soigneusement le faisceau à l'eau propre.

Si l'intérieur du radiateur est colmaté, voir le guide du constructeur d'origine pour obtenir des renseignements sur le rinçage du circuit de refroidissement.

Après le nettoyage du radiateur, mettre le moteur en marche. Laisser tourner le moteur au ralenti pendant 3 à 5 minutes. Accélérer jusqu'au régime maxi à vide. Cela contribuera à retirer les débris et à faire sécher le faisceau. Ramener lentement le régime moteur au ralenti avant de l'arrêter. Contrôler la propreté du faisceau en plaçant une lampe derrière ce dernier. Répéter le nettoyage au besoin.

Vérifier l'état des ailettes. On peut ouvrir les ailettes pliées à l'aide d'un "peigne". Contrôler l'état des éléments suivants: soudures, supports de montage, canalisations d'air, connexions, colliers et joints. Au besoin, effectuer des réparations.

i02398888

## Application difficile - Contrôle

On parle de service intensif lorsqu'un moteur est exploité au-delà des normes courantes publiées pour ce moteur. Les normes Perkins couvrent les paramètres suivants du moteur:

- Performances telles que plage de puissance, plage de vitesse et consommation de carburant
- Qualité du carburant
- Altitude de travail
- Calendrier d'entretien
- Choix de l'huile et entretien
- Choix du liquide de refroidissement et entretien
- Milieu d'utilisation
- Montage
- Température du liquide dans le moteur

Voir les normes applicables au moteur ou consulter le concessionnaire Perkins ou le distributeur Perkins pour déterminer si le moteur est exploité conformément aux paramètres définis.

Une utilisation intensive peut accélérer l'usure des organes du moteur. Les moteurs utilisés dans des conditions d'utilisation intensive devront éventuellement être entretenus plus fréquemment afin de bénéficier d'une fiabilité et d'une longévité maximales.

En raison des applications individuelles, il n'est pas possible d'identifier tous les facteurs qui peuvent contribuer à une utilisation intensive. Pour connaître l'entretien requis par le moteur, consulter le concessionnaire Perkins ou le distributeur Perkins.

Des facteurs tels que le milieu d'utilisation ainsi que des méthodes d'utilisation et d'entretien inappropriées peuvent contribuer à créer des conditions d'utilisation intensive.

## Milieu d'utilisation

**Températures ambiantes** – Le moteur pourrait être exposé à de longues périodes de fonctionnement dans un milieu extrêmement froid ou chaud. Les pièces des soupapes risquent d'être endommagées par des dépôts de calamine si le moteur est mis en marche et arrêté fréquemment à des températures très froides. Une température extrêmement élevée de l'air d'admission réduit les performances du moteur.

**Qualité de l'air** – Le moteur pourrait être exposé à de longues périodes de fonctionnement dans un milieu sale ou poussiéreux, à moins que l'équipement soit régulièrement nettoyé. De la boue, de la poussière et de la saleté peuvent recouvrir les pièces. L'entretien est ainsi rendu très difficile. Les dépôts peuvent contenir des produits chimiques corrosifs.

**Accumulation** – Les composés, les produits chimiques corrosifs et le sel peuvent endommager certaines pièces.

**Altitude** – Des problèmes peuvent survenir lorsque le moteur est exploité à des altitudes supérieures aux réglages qui sont prévus pour l'application. On doit procéder aux modifications nécessaires.

## Méthodes d'utilisation incorrectes

- Longues périodes de fonctionnement au ralenti
- Fréquents arrêts à chaud
- Exploitation sous charges excessives
- Exploitation à des régimes excessifs
- Application autre que celle qui est prévue pour le moteur

## Méthodes d'entretien incorrectes

- Intervalles d'entretien trop espacés
- Non utilisation des carburants, lubrifiants et liquides de refroidissement/antigel recommandés

i02227053

## Démarreur - Contrôle

Perkins recommande un contrôle périodique du démarreur. En cas de défaillance du démarreur, le moteur pourrait ne pas démarrer en cas d'urgence.

Vérifier le bon fonctionnement du démarreur. Contrôler et nettoyer les connexions électriques. Voir les cahiers Fonctionnement des systèmes, Essais et réglages, "Circuit de démarrage électrique - Essai" pour obtenir davantage de renseignements sur la méthode de contrôle et les spécifications ou consulter le concessionnaire Perkins ou le distributeur Perkins pour obtenir de l'aide.

i02766088

## Turbocompresseur - Contrôle

Un contrôle visuel régulier du turbocompresseur est recommandé. Si le turbocompresseur subit une défaillance pendant la marche, la soufflante de turbocompresseur et/ou le moteur risquent d'être endommagés. La détérioration de la soufflante du turbocompresseur peut entraîner des dégâts supplémentaires au niveau des pistons, des soupapes et de la culasse.

### REMARQUE

Une détérioration de palier de turbocompresseur peut entraîner une entrée d'huile importante dans les circuits d'admission d'air et d'échappement. La perte de lubrifiant moteur peut provoquer de graves dégâts dans le moteur.

De petites fuites d'huile dans le turbocompresseur lorsque le moteur tourne au ralenti de façon prolongée ne posent pas de problèmes, tant qu'il n'y a pas de détérioration de palier de turbocompresseur.

Lorsqu'une détérioration de palier de turbocompresseur est accompagnée d'une perte significative des performances du moteur (fumée à l'échappement ou régime moteur élevé sans charge), ne plus utiliser le moteur avant d'avoir remplacé le turbocompresseur.

Un contrôle visuel du turbocompresseur permettra de réduire au minimum les immobilisations imprévues. Un contrôle visuel du turbocompresseur permettra également de réduire les risques de dégâts sur d'autres organes du moteur.

## Dépose et pose

**Nota:** Les turbocompresseurs fournis ne peuvent pas être entretenus.

Pour connaître les options concernant la dépose, la pose et le remplacement, consulter le concessionnaire Perkins ou le distributeur Perkins. Voir le cahier Démontage et montage, "Turbocharger - Remove and Turbocharger - Install" pour obtenir davantage de renseignements.

## Contrôle

### REMARQUE

Il ne faut pas retirer la volute de soufflante du turbo-compresseur à des fins de contrôle ou la retirer pour fins de nettoyage du compresseur.

1. Retirer le tuyau de la sortie d'échappement et le tuyau d'admission d'air du turbocompresseur. Vérifier visuellement s'il y a de l'huile dans les tubulures. Nettoyer l'intérieur des tubulures pour empêcher la saleté de pénétrer pendant le réassemblage.
2. Vérifier s'il y a une décoloration évidente du turbocompresseur due à la chaleur. Rechercher les vis desserrées ou manquantes. Vérifier si la canalisation d'alimentation en huile et la canalisation du robinet de vidange d'huile sont endommagées. Vérifier s'il y a des fissures dans le carter du turbocompresseur. Vérifier que rien n'entrave la rotation du soufflante.
3. Vérifier s'il y a de l'huile. Si de l'huile fuit de l'arrière de la soufflante, un joint d'étanchéité du turbocompresseur est peut-être défaillant.

La présence d'huile peut résulter d'une utilisation prolongée du moteur au régime de ralenti. La présence d'huile peut aussi résulter d'une réduction du volume d'air d'admission (filtres à air colmatés) qui provoque un suintement du turbocompresseur.

4. Rechercher des traces de corrosion sur l'alésage de la sortie de turbine.
5. Fixer le tuyau d'admission d'air et le tuyau de sortie d'échappement sur le carter de turbocompresseur. Veiller à ce que tous les colliers soient montés correctement et qu'ils soient bien serrés.

i02398185

## Vérifications extérieures

### Rechercher les fuites et les connexions desserrées sur le moteur

Une vérification extérieure complète ne prend que quelques minutes. Prendre le temps d'effectuer ces contrôles peut éviter des réparations coûteuses et des accidents.

Pour garantir une durée de service maximum du moteur, effectuer un contrôle complet du compartiment moteur avant de mettre le moteur en marche. Rechercher les fuites d'huile et de liquide de refroidissement, les vis et connexions desserrées, les courroies usées et les accumulations de saletés. Réparer au besoin.

- Les protections doivent être à la bonne place. Réparer les protections endommagées ou remplacer les protections manquantes.
- Nettoyer tous les chapeaux et bouchons avant de procéder à l'entretien du moteur pour réduire le risque de contamination du circuit.

### REMARQUE

Quel que soit le type de fuite (liquide de refroidissement, huile ou carburant) toujours nettoyer le liquide répandu. Si l'on constate une fuite, localiser l'origine de la fuite et réparer. Si l'on soupçonne une fuite, contrôler les niveaux de liquide plus fréquemment qu'indiqué jusqu'à ce que la fuite ait été trouvée et éliminée, ou que les soupçons s'avèrent non fondés.

### REMARQUE

Les accumulations de graisse et/ou d'huile sur le moteur peuvent provoquer un incendie. Éliminer les accumulations de graisse et d'huile. Se reporter au présent Guide d'utilisation et d'entretien, "Moteur - Nettoyage" pour obtenir davantage de renseignements.

- S'assurer que les flexibles du circuit de refroidissement sont correctement serrés. Rechercher la présence éventuelle de fuites. Contrôler l'état de tous les tuyaux.
- Rechercher d'éventuelles fuites de liquide de refroidissement au niveau de la pompe à eau.

**Nota:** Le joint de la pompe à eau est lubrifié par le liquide de refroidissement dans le circuit de refroidissement. Il est normal que de petites fuites se produisent lorsque le moteur refroidit et que les pièces se contractent.

Des fuites excessives de liquide de refroidissement pourraient indiquer le besoin de remplacer la pompe à eau. Déposer la pompe à eau. Se reporter au cahier Démontage et montage, "Pompe à eau - Dépose et pose". Pour obtenir de plus amples renseignements, contacter le concessionnaire Perkins ou le distributeur Perkins.

- Rechercher d'éventuelles fuites du circuit de graissage au niveau du joint de vilebrequin avant, du joint de vilebrequin arrière, du carter, des filtres à huile et du couvercle de culbuteur.

- Rechercher des fissures et des colliers desserrés au niveau de la tuyauterie et des coudes du circuit d'admission d'air. S'assurer que les flexibles et les tubes ne touchent pas d'autres flexibles, tubes, faisceaux de fils électriques, etc.
- S'assurer que les zones situées autour des pièces en rotation sont dégagées.
- Rechercher des fissures, des ruptures ou d'autres dégâts au niveau des courroies d'alternateur et des courroies d'entraînement auxiliaire.
- Rechercher d'éventuels dommages au niveau du faisceau de fils électriques.

Les courroies des poulies à gorges multiples doivent être remplacées par jeu. Si l'on ne remplace qu'une seule courroie, cette courroie supportera une plus grande charge que les courroies qui n'ont pas été remplacées. Les anciennes courroies sont étirées. La charge supplémentaire sur la courroie neuve entraînera la rupture de cette courroie.

## Canalisations de carburant haute pression



**Tout contact avec du carburant sous haute pression présente des risques de pénétration percutanée et de brûlure. Des projections de carburant sous haute pression peuvent déclencher un incendie. Le non respect des consignes de contrôle et d'entretien peut entraîner des blessures, voire la mort.**

Une fois le moteur coupé, attendre 60 secondes avant d'effectuer toute intervention sur les canalisations de carburant afin de laisser à la pression le temps de s'évacuer des canalisations de carburant haute pression. Au besoin, procéder à quelques réglages mineurs. Réparer toute fuite au niveau du circuit de carburant basse pression et au niveau des circuits de refroidissement, de graissage ou d'air. Remplacer toute canalisation de carburant haute pression présentant une fuite. Se reporter au cahier Démontage et montage, "Fuel Injection Lines - Install".

Si le contrôle se fait moteur en marche, employer systématiquement la méthode de contrôle qui convient afin d'éviter tout risque de pénétration de liquide. Se reporter au Guide d'utilisation et d'entretien, "Sécurité - Généralités".

Effectuer un contrôle visuel des canalisations de carburant haute pression afin de détecter d'éventuels dommages ou traces de fuites de carburant. Remplacer toute canalisation de carburant haute pression endommagée ou présentant une fuite.

Vérifier que tous les colliers de serrage sont bien en place sur les canalisations de carburant haute pression et qu'ils sont bien serrés.

- Rechercher d'éventuelles fuites dans le reste du circuit de carburant. Rechercher d'éventuels colliers desserrés sur les canalisations de carburant.
- Vidanger quotidiennement l'eau et les dépôts du réservoir de carburant pour s'assurer que seul du carburant propre pénètre dans le circuit de carburant.
- Rechercher la présence éventuelle de connexions desserrées et de fils usés ou effilochés au niveau du câblage et des faisceaux de fils électriques. Rechercher d'éventuelles attaches desserrées ou manquantes.
- S'assurer que la tresse de masse est solidement branchée et en bon état.
- Débrancher tout chargeur d'accumulateur non protégé contre les ponctions de courant du démarreur. Contrôler l'état des batteries et le niveau d'électrolyte, sauf si le moteur est équipé d'une batterie sans entretien.
- Contrôler l'état des instruments. Remplacer tout instrument fissuré. Remplacer tout instrument qui ne peut pas être étalonné.

i02556909

## Pompe à eau - Contrôle

Une défaillance de la pompe à eau risque de provoquer de graves surchauffes du moteur et d'occasionner les problèmes suivants:

- Fissures dans la culasse
- Grippage d'un piston
- Autre endommagement potentiel du moteur

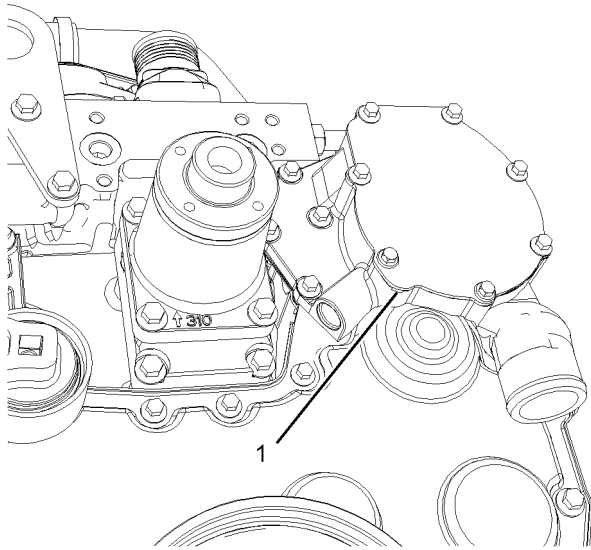


Illustration 60

g01249453

(1) Larmier

**Nota:** Le joint de la pompe à eau est lubrifié par le liquide de refroidissement dans le circuit de refroidissement. Il est normal que de petites fuites se produisent lorsque le moteur refroidit et que les pièces se contractent.

Examiner visuellement la pompe à eau pour détecter d'éventuelles fuites. La pompe à eau n'est pas un élément réparable. Pour monter une pompe à eau neuve, se référer au cahier Démontage et montage, "Water Pump - Remove and Install".

---

## Garantie

## Garantie

i01947826

### **Renseignements concernant la garantie antipollution**

Ce moteur peut être homologué pour être conforme aux normes en matière d'émissions à l'échappement et aux normes en matière d'émissions gazeuses prescrites par la loi au moment de la fabrication, et ce moteur peut être couvert par la garantie antipollution. Consulter le concessionnaire Perkins ou le distributeur Perkins agréé pour déterminer si le moteur utilisé est homologué pour être conforme aux normes antipollution et si le moteur est couvert par la garantie antipollution.

# Index

## A

Additif pour circuit de refroidissement -	
Contrôle/appoint .....	66
Ajouter de l'additif, au besoin .....	66
Contrôle de la concentration d'additif .....	66
Alternateur - Contrôle .....	59
Ancrages du moteur - Contrôle .....	72
Application difficile - Contrôle .....	89
Méthodes d'entretien incorrectes .....	90
Méthodes d'utilisation incorrectes .....	90
Milieu d'utilisation .....	90
Après l'arrêt du moteur .....	46
Après le démarrage du moteur .....	44
Arrêt d'urgence .....	46
Arrêt du moteur .....	16, 46
Autocollant d'homologation du dispositif	
antipollution .....	25
Étiquette des moteurs conformes .....	25
Autodiagnostic .....	38
Avant le démarrage du moteur .....	15, 42
Avant-propos .....	5
Calendrier d'entretien .....	4
Entretien .....	4
Généralités .....	4
Projet de mise en garde 65 de l'État de	
Californie .....	5
Révision générale .....	4
Sécurité .....	4
Utilisation .....	4

## B

Batterie - Remplacement .....	60
Batterie ou câble de batterie - Débranchement .....	61

## C

Calendrier d'entretien .....	57
Canalisations de carburant haute pression .....	13
Capteurs et composants électriques .....	32
Capteur de pression d'huile moteur 6 .....	36
Capteur de pression de carburant 4 .....	36
Capteur de pression du collecteur d'admission	
3 .....	36
Capteur de régime/calage principal 7 .....	36
Capteur de régime/calage secondaire 8 .....	37
Capteur de température de l'air du collecteur	
d'admission 2 .....	36
Capteur de température du liquide de	
refroidissement 1 .....	35
Centrale de surveillance programmable .....	35
Défaillance des capteurs .....	35
Emplacements des capteurs .....	32
Caractéristiques et commandes .....	31

Centrale de surveillance .....	31–32
Options programmables et fonctionnement des	
systèmes .....	31
Circuit de carburant - Amorçage .....	77
Pompe d'amorçage de carburant électrique .....	79
Pompe manuelle d'amorçage de carburant .....	78
Circuit électrique .....	16
Méthodes de mise à la masse .....	16
Circuit électronique .....	17
Consignation des défaillances .....	41
Constituants du circuit de carburant et temps	
froid .....	51
Filtres à carburant .....	51
Réchauffeurs de carburant .....	51
Réservoirs de carburant .....	51
Contenances .....	52
Circuit de graissage .....	52
Circuit de refroidissement .....	52
Courroies d'alternateur et de ventilateur -	
Contrôle .....	59
Courroies d'alternateur et de ventilateur -	
Remplacement .....	60

## D

Démarrage .....	42
Démarrage à l'aide de câbles volants .....	43
Démarrage du moteur .....	15, 42
Démarrage .....	42
Démarrage par temps froid .....	42
Démarrageur - Contrôle .....	90
Description du moteur .....	21
Caractéristiques électroniques du moteur .....	22
Diagnostic du moteur .....	22
Refroidissement et graissage du moteur .....	22
Spécifications du moteur .....	21
Diagnostic du moteur .....	38

## E

Économies de carburant .....	45
Effets du froid sur le carburant .....	50
Élément de filtre à air (élément double) -	
Nettoyage/remplacement .....	68
Entretien des éléments de filtre à air .....	68
Nettoyage des éléments primaires de filtre à	
air .....	69
Élément de filtre à air du moteur (Élément simple) -	
Contrôle/remplacement .....	70
Élément de filtre à carburant primaire (séparateur	
d'eau) - Remplacement .....	80
Filtre de type deux .....	82
Filtre de type un .....	80
Emplacements des plaques et des autocollants ...	24
Plaque de numéro de série (1) .....	24
Entretien .....	52

Équipement mené - Contrôle..... 67

## F

Faisceau de refroidisseur d'admission - Contrôle.. 58

Faisceau de refroidisseur d'admission -  
Nettoyage/essai..... 58

Filtre à air - Contrôle de l'indicateur de colmatage.. 71

Contrôle de l'indicateur de colmatage..... 71

Filtre à carburant primaire/séparateur d'eau -  
Vidange..... 79

Filtre à carburant secondaire - Remplacement ..... 84

Filtre de type deux ..... 85

Filtre de type un ..... 84

Flexibles et colliers - Contrôle/remplacement..... 87

Remplacement des flexibles et des colliers ..... 88

Fonctionnement du moteur avec des codes de  
diagnostic actifs ..... 41

Fonctionnement du moteur avec des codes de  
diagnostic intermittents..... 41

## G

Garantie..... 94

Généralités ..... 8, 19

Air comprimé et eau sous pression..... 9

Déversement de liquides ..... 10

Projections de liquides..... 9

## H

Huile moteur - Prélèvement d'un échantillon..... 73

Prélèvement de l'échantillon et analyse..... 73

Huile moteur et filtre - Vidange/remplacement ..... 73

Remplacement du filtre à huile ..... 74

Remplissage du carter d'huile..... 75

Vidange de l'huile de graissage du moteur..... 74

## I

Identification produit ..... 24

Informations produit..... 19

## J

Jeu des soupapes du moteur - Contrôle/réglage .. 76

Jeu du ventilateur - Contrôle ..... 76

## L

Levage du moteur..... 26

Levage et remisage ..... 26

Liquide de refroidissement (usage intensif du  
commerce) - Vidange ..... 61

Remplissage ..... 62

Rinçage..... 62

Vidange..... 61

Liquide de refroidissement longue durée -

Vidange..... 63

Remplissage ..... 64

Rinçage..... 64

Vidange..... 63

Liquides conseillés ..... 52

Huile moteur..... 53

Lubrifiants - Généralités..... 52

## M

Mise en garde..... 2

Mises en garde..... 6

1 Mise en garde universelle ..... 6

(2) Mise en garde relative à l'éther ..... 7

(3) Mains (haute pression)..... 8

Moteur - Nettoyage..... 68

## N

Niveau d'électrolyte de batterie - Contrôle ..... 60

Niveau d'huile moteur - Contrôle ..... 72

Niveau du circuit de refroidissement - Contrôle..... 65

Moteurs avec vase d'expansion pour liquide de  
refroidissement..... 65

Moteurs sans vase d'expansion de liquide de  
refroidissement..... 66

Numéros de référence ..... 24

Dossier de référence..... 24

## P

Pompe à eau - Contrôle ..... 92

Pour monter et descendre..... 13

Préfiltre à air du moteur - Contrôle/Nettoyage..... 72

Prévention des brûlures..... 10

Batteries..... 10

Huiles ..... 10

Liquide de refroidissement..... 10

Prévention des incendies ou des explosions..... 11

Canalisations, tuyaux et flexibles..... 12

Extincteur ..... 12

## R

Radiateur - Nettoyage ..... 88

Recherche des codes de diagnostic..... 38

Témoin de "diagnostic" ..... 38

Remisage du moteur ..... 26

Reniflard de carter moteur (boîtier) -  
Remplacement..... 67



Renseignements concernant la garantie	
antipollution.....	94
Réservoir de carburant - Vidange.....	86
Cuves de stockage de carburant .....	87
Réservoir de carburant .....	86
Vidanger l'eau et les dépôts.....	86
Risques d'écrasement et de coupure .....	13

**S**

Sécurité .....	6
Soudage sur moteurs avec commandes	
électroniques .....	19
Surrégime .....	37

**T**

Table des matières .....	3
Témoin de diagnostic .....	38
Témoins et instruments .....	29
Turbocompresseur - Contrôle.....	90
Contrôle .....	91
Dépose et pose.....	90

**U**

Utilisation .....	26, 45
Utilisation du moteur .....	45
Utilisation par temps froid .....	48
Conseils pour l'utilisation par temps froid .....	48
Recommandations pour le liquide de	
refroidissement.....	49
Recommandations pour le réchauffage du liquide	
de refroidissement.....	49
Régime de ralenti.....	49
Viscosité de l'huile de graissage moteur.....	49

**V**

Vérifications extérieures .....	91
Canalisations de carburant haute pression.....	92
Rechercher les fuites et les connexions desserrées	
sur le moteur .....	91
Vues du modèle.....	20



# Informations produit et concessionnaire

**Nota:** Voir l'emplacement de la plaque signalétique du produit au chapitre "Informations produit" du guide d'utilisation et d'entretien.

Date de livraison: \_\_\_\_\_

## Informations produit

Modèle: \_\_\_\_\_

Numéro d'identification produit: \_\_\_\_\_

Numéro de série du moteur: \_\_\_\_\_

Numéro de série de la boîte de vitesses: \_\_\_\_\_

Numéro de série de l'alternateur: \_\_\_\_\_

Numéros de série d'équipement: \_\_\_\_\_

Informations sur l'équipement: \_\_\_\_\_

Numéro matériel client: \_\_\_\_\_

Numéro matériel concessionnaire: \_\_\_\_\_

## Informations concessionnaire

Nom: \_\_\_\_\_ Agence: \_\_\_\_\_

Adresse: \_\_\_\_\_

Contact concessionnaire

Numéro de téléphone

Heures

Ventes: \_\_\_\_\_

Pièces: \_\_\_\_\_

Service: \_\_\_\_\_

