

Utilisation et entretien

Moteur industriel 1104D (Méca)

NK (Moteur)
NL (Moteur)
NM (Moteur)

Mise en garde

La plupart des accidents en rapport avec l'utilisation, l'entretien et la réparation de ce produit sont dus à l'inobservation des règles de sécurité et précautions élémentaires. On pourra donc les éviter en reconnaissant les risques auxquels on s'expose et en prenant les mesures préventives correspondantes. Il importe d'être conscient des dangers potentiels. Il faut également posséder la formation, les compétences et l'outillage requis pour utiliser, entretenir et réparer correctement le produit.

Toute entorse aux instructions d'utilisation, de graissage, d'entretien ou de réparation de ce produit peut être à l'origine d'accidents graves, voire mortels.

Avant d'utiliser, de graisser, d'entretenir ou de réparer le produit, il faut lire et bien assimiler toutes les instructions relatives à l'utilisation, au graissage, à l'entretien et à la réparation

Des règles de sécurité et des mises en garde figurent dans ce guide et sur le produit. Le non-respect de ces mises en garde peut être à l'origine d'accidents graves, voire mortels.

Les dangers sont identifiés par un "symbole" suivi d'une "inscription" telle que "DANGER DE MORT", "DANGER" ou "ATTENTION". La mise en garde signalant un "DANGER" est représentée ci-après.



Ce symbole a la signification suivante:

Attention! Être vigilant! L'intégrité corporelle de l'utilisateur est en jeu.

Le message figurant à la suite explique le danger, soit par un texte, soit par des illustrations.

Les pratiques pouvant entraîner des dégâts matériels sont signalées par le mot "REMARQUE" sur le produit et dans le présent guide.

Perkins ne saurait prévoir toutes les situations à risques. De ce fait, les messages sur la sécurité figurant dans ce guide et sur le produit ne sont pas exhaustifs. Quiconque emploie une méthode ou un outil qui n'est pas expressément recommandé par Perkins doit donc s'assurer au préalable qu'il ne met pas sa personne ou celle d'autrui en danger. Il faut également s'assurer que la méthode d'utilisation, de graissage, d'entretien ou de réparation utilisée ne risque pas d'endommager le produit ou d'en compromettre la sécurité.

Les informations, spécifications et illustrations du présent guide reflètent l'état des connaissances au moment de la rédaction. Les spécifications, couples, pressions, relevés, réglages, illustrations, etc. peuvent changer à tout instant. Ces changements peuvent avoir une incidence sur l'entretien du produit. Avant de commencer un travail, se procurer des informations complètes et à jour. Les concessionnaires ou distributeurs Perkins disposent de ces informations.



Lorsqu'il faut remplacer des pièces sur ce produit, Perkins recommande d'utiliser des pièces de rechange Perkins.

L'inobservation de cette mise en garde peut entraîner des défaillances prématurées, des dégâts au niveau du produit, des blessures ou même la mort de l'utilisateur.

Table des matières

Avant-propos 4

Sécurité

Mises en garde 6

Généralités 7

Prévention des brûlures 9

Prévention des incendies ou des explosions 9

Risques d'écrasement et de coupure 11

Avant le démarrage du moteur 11

Démarrage du moteur 12

Arrêt du moteur 12

Circuit électrique 13

Informations produit

Vues du modèle 14

Identification produit 19

Utilisation

Levage et remisage 21

Témoins et instruments 23

Caractéristiques et commandes 24

Démarrage 25

Utilisation du moteur 28

Arrêt du moteur 29

Utilisation par temps froid 30

Entretien

Contenances 35

Calendrier d'entretien 53

Garantie

Garantie 85

Index

Index 86

Avant-propos

Généralités

Ce guide contient des informations sur la sécurité et le fonctionnement, le graissage et l'entretien. Ce guide doit être conservé près du moteur, dans les espaces de rangement prévus à cet effet. Lire, étudier et conserver ce guide avec les informations sur le moteur.

L'anglais est la langue principale des publications Perkins. L'anglais employé facilite la traduction et améliore la cohérence.

Certaines photographies ou illustrations de ce guide peuvent montrer des détails ou des accessoires qui n'existent pas sur votre moteur. Par ailleurs, des protections et des couvercles ont parfois été retirés pour la clarté des illustrations. En raison du progrès technique et de l'effort continu voué au perfectionnement du matériel, ce moteur comporte peut-être des modifications qui n'apparaissent pas dans cette publication. En cas de doute concernant un détail de construction de ce moteur ou un point du guide, consulter le concessionnaire Perkins ou votre distributeur Perkins qui fournira les renseignements les plus récents dont il dispose.

Sécurité

Les précautions élémentaires sont répertoriées dans le chapitre Sécurité. Cette section identifie également des situations dangereuses. Lire soigneusement les consignes de sécurité données dans ce chapitre avant d'utiliser ce produit ou d'effectuer des travaux d'entretien ou de réparation.

Utilisation

Nous n'indiquons ici que l'essentiel des techniques d'utilisation. Ces techniques aident au développement des compétences nécessaires pour exploiter le moteur de manière fiable et économique. Les compétences s'acquièrent, à mesure que l'opérateur connaît mieux le moteur et ses possibilités.

La section utilisation sert de référence aux opérateurs. Les photographies et illustrations montrent comment effectuer les contrôles, démarrer, faire fonctionner et arrêter le moteur. Cette section comprend également des informations sur le diagnostic électronique.

Entretien

La section consacrée à l'entretien explique comment bien entretenir le moteur. Les instructions illustrées, étape par étape, sont regroupées par intervalles d'entretien basés sur les heures-service et/ou les durées de temps. Les éléments du calendrier d'entretien font référence aux instructions détaillées qui suivent.

L'entretien préconisé doit être effectué aux intervalles prévus tels que stipulés dans le calendrier d'entretien. Le calendrier d'entretien dépend également des conditions réelles d'utilisation. Ainsi, il peut être nécessaire d'augmenter le graissage et la maintenance tels qu'indiqués dans le calendrier d'entretien lorsque les conditions sont extrêmement dures, humides ou que le froid est intense.

Les éléments du calendrier d'entretien sont agencés pour former un programme d'entretien préventif. Si le programme d'entretien préventif est respecté, une mise au point périodique n'est pas nécessaire. La mise en place d'un programme d'entretien préventif minimise les frais d'exploitation en évitant bien des coûts résultant d'immobilisations imprévues et de pannes.

Calendrier d'entretien

L'entretien prescrit à un certain intervalle doit être effectué aux multiples de cet intervalle. Il est recommandé d'afficher des copies des calendriers d'entretien près des moteurs en tant que rappels. Il est également recommandé de conserver un registre de l'entretien avec le registre permanent du moteur.

Votre concessionnaire Perkins ou votre distributeur Perkins peut vous aider à ajuster votre calendrier d'entretien en fonction des exigences de votre environnement de travail.

Révision générale

Les détails de la révision générale du moteur ne sont pas inclus dans le Guide d'utilisation et d'entretien sauf les intervalles et les points d'entretien de chaque intervalle. Les réparations majeures ne doivent être effectuées que par du personnel autorisé par Perkins. Votre concessionnaire Perkins ou votre distributeur Perkins propose une gamme d'options liées aux programmes de révision générale. Si le moteur subit des pannes majeures, de nombreuses options de révision générale consécutive à la panne sont également proposées. Consulter votre concessionnaire Perkins ou votre distributeur Perkins pour davantage de renseignements sur ces options.

Projet de mise en garde 65 de l'État de Californie

Il est officiellement reconnu dans l'État de Californie que les émissions des moteurs diesel et certains de leurs composants peuvent entraîner des cancers, des anomalies à la naissance et d'autres affections liées à la reproduction. Les bornes et les cosses de batterie et les accessoires connexes contiennent du plomb et des composés du plomb. **Se laver les mains après la manipulation.**

Sécurité

i02766156

La mise en garde universelle (2) se trouve sur l'extrémité arrière du couvercle de culbuterie. Se référer à l'illustration 2.

Mises en garde

Diverses mises en garde spécifiques figurent sur le moteur. L'emplacement précis et la description de ces mises en garde sont passés en revue dans ce chapitre. Prendre le temps de se familiariser avec toutes les mises en garde.

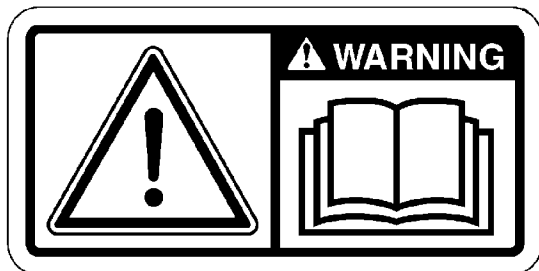
S'assurer que toutes les mises en garde sont lisibles. Nettoyer ou remplacer les mises en garde dont le texte ou les illustrations ne sont pas visibles. Pour nettoyer les mises en garde, utiliser un chiffon, de l'eau et du savon. Ne pas utiliser de solvant, d'essence ou d'autres produits chimiques caustiques. Les solvants, l'essence ou les produits chimiques caustiques peuvent détériorer l'adhésif des mises en garde. Les mises en garde dont l'adhésif est détérioré peuvent se détacher du moteur.

Remplacer toute mise en garde abîmée ou manquante. Si une mise en garde est fixée à une pièce du moteur qui est remplacée, monter une mise en garde neuve sur la pièce de rechange. Des mises en garde neuves sont disponibles auprès du concessionnaire ou du distributeur Perkins.

1 Mise en garde universelle



Lire attentivement les instructions et les consignes données dans les Guides d'utilisation et d'entretien avant de conduire cet équipement ou de travailler dessus. Faute de se conformer à ces instructions et mises en garde, il y a risque de blessures ou de mort.



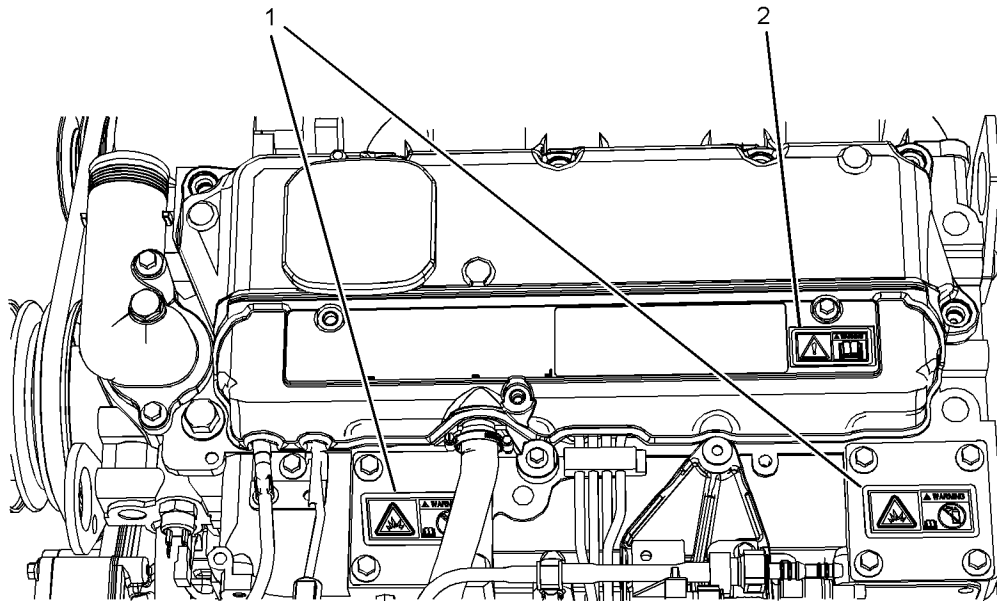


Illustration 2

g01353108

- (1) Étiquette de mise en garde relative à l'éther
- (2) Mise en garde universelle

(2) Éther

i02766174

DANGER

Ne pas utiliser d'auxiliaires de démarrage du type aérosol comme de l'éther. Cela peut provoquer une explosion et des accidents corporels.

Généralités

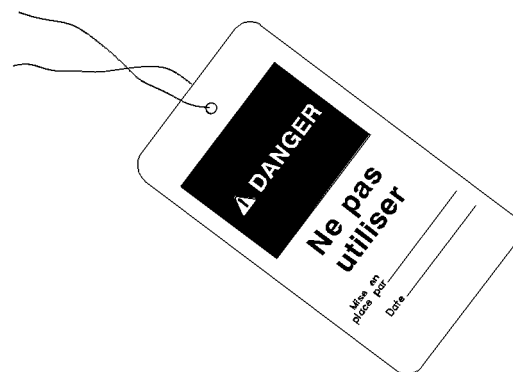


Illustration 3

g01154809

Exemple type

La mise en garde relative à l'éther (1) se trouve sur le couvercle du collecteur d'admission. Se référer à l'illustration 2.



D85929

Illustration 4

g00106798

Attacher une pancarte d'avertissement "Ne pas utiliser" ou une pancarte similaire au démarreur ou aux commandes avant de procéder à l'entretien ou à des réparations de l'équipement.

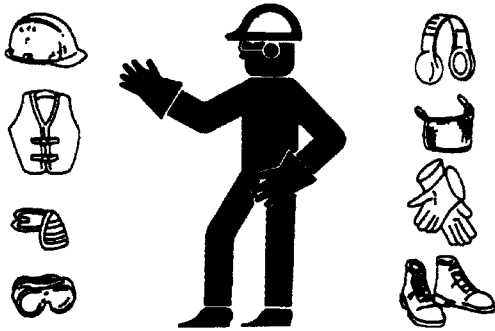


Illustration 5

g00702020

Porter un casque, des lunettes de protection et d'autres équipements de sécurité lorsque les conditions l'exigent.

Ne pas porter de vêtements amples ni de bagues, gourmettes, etc., qui risquent de s'accrocher aux commandes ou à d'autres parties du moteur.

S'assurer que toutes les protections et tous les couvercles sont solidement fixés sur le moteur.

Veiller à la propreté du moteur. Enlever les déchets, les souillures d'huile, les outils et autres de la plate-forme, des passerelles et des marchepieds.

Ne jamais conserver de liquides d'entretien dans des récipients en verre. Recueillir tous les liquides dans un récipient adéquat.

Respecter toutes les réglementations locales concernant l'évacuation des liquides.

Utiliser toutes les solutions de nettoyage avec prudence.

Signaler toutes les réparations nécessaires.

Ne pas laisser monter de personnes non autorisées sur l'équipement.

Veiller à ce que l'alimentation soit débranchée avant de travailler sur la barre omnibus ou les bougies de préchauffage.

Effectuer l'entretien sur le moteur avec l'équipement en position d'entretien. Voir la documentation du constructeur d'origine pour connaître la méthode de mise en place de l'équipement en position d'entretien.

Air comprimé et eau sous pression

L'air comprimé et/ou l'eau sous pression peuvent provoquer la projection de débris et/ou d'eau brûlante. Cela peut entraîner des blessures.

L'application directe d'air comprimé ou d'eau sous pression sur le corps pourrait entraîner des blessures.

Lorsque de l'air comprimé et/ou de l'eau sous pression sont utilisés pour le nettoyage, porter des vêtements de protection, des chaussures de protection et des lunettes de protection. Les protections pour les yeux peuvent être des lunettes ou un masque.

La pression d'air maximale pour le nettoyage doit être inférieure à 205 kPa (30 psi). La pression d'eau maximale pour le nettoyage doit être inférieure à 275 kPa (40 psi).

Pénétration de liquides

La pression peut se maintenir dans le circuit hydraulique longtemps après l'arrêt du moteur. Si l'on ne détend pas correctement la pression, celle-ci peut projeter violemment du liquide hydraulique ou des pièces telles que des bouchons filetés.

Ne pas déposer de composants ou de pièces hydrauliques tant que la pression n'a pas été détendue car il y a risque de blessures. Ne pas démonter de composants hydrauliques ou de pièces tant que la pression n'a pas été détendue car il y a des risques de blessures. Voir la documentation du constructeur d'origine pour connaître toutes les méthodes requises pour détendre la pression hydraulique.

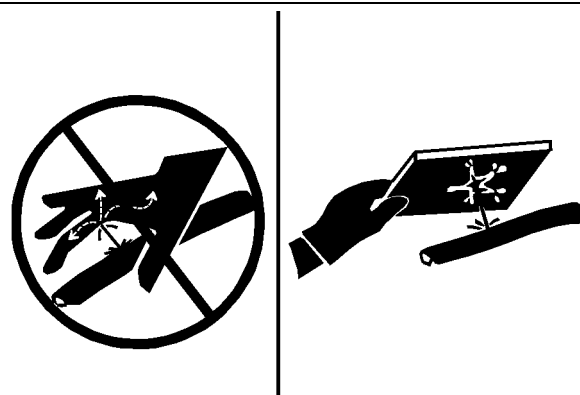


Illustration 6

g00687600

Toujours utiliser une planche ou un carton pour rechercher les fuites. Du liquide sous pression qui s'échappe peut perforer les tissus cutanés. La pénétration de liquide peut provoquer de graves blessures, éventuellement mortelles. Une fuite qui s'échappe, même par un orifice minuscule, risque de provoquer des blessures graves. Si du liquide a pénétré sous la peau, il faut se faire soigner immédiatement. Faire immédiatement appel à un médecin compétent.

Prévention des déversements de liquides

Veiller à ne pas laisser les liquides se répandre pendant le contrôle, l'entretien, les essais, les réglages et les réparations du moteur. Prévoir un récipient adéquat pour recueillir le liquide avant d'ouvrir un compartiment ou de démonter un constituant contenant des liquides.

- Utiliser uniquement des outils et un équipement appropriés pour recueillir les liquides.
- Utiliser uniquement des outils et un équipement appropriés pour contenir les liquides.

Respecter toutes les réglementations locales concernant l'évacuation des liquides.

i02227034

Prévention des brûlures

Ne pas toucher un moteur qui tourne. Laisser le moteur refroidir avant d'entreprendre l'entretien sur le moteur. Détendre toute la pression dans le circuit pneumatique, dans le circuit hydraulique, dans le circuit de graissage, dans le circuit de carburant ou dans le circuit de refroidissement avant que les canalisations, raccords ou éléments correspondants soient débranchés.

Liquide de refroidissement

À la température de fonctionnement, le liquide de refroidissement du moteur est chaud. Le liquide de refroidissement est aussi sous pression. Le radiateur et toutes les canalisations allant aux réchauffeurs ou au moteur contiennent du liquide de refroidissement chaud.

Tout contact avec du liquide de refroidissement chaud ou avec de la vapeur peut provoquer de graves brûlures. Avant de vidanger le circuit, laisser refroidir les pièces du circuit de refroidissement.

Contrôler le niveau du liquide de refroidissement uniquement lorsque le moteur est à l'arrêt et que le moteur est froid.

S'assurer que le bouchon de remplissage est froid avant de le dévisser. Le bouchon de remplissage doit être suffisamment froid pour être touché à main nue. Dévisser lentement le bouchon de remplissage pour détendre la pression.

L'additif pour circuit de refroidissement contient des alcalis. Les alcalis peuvent provoquer des blessures. Éviter que des alcalis entrent en contact avec la peau et les yeux et ne pas en ingérer.

Huiles

L'huile chaude et les pièces chaudes peuvent provoquer des blessures. Ne pas permettre que de l'huile chaude entre en contact avec la peau. Éviter également que des pièces chaudes entrent en contact avec la peau.

Batteries

L'électrolyte est un acide. L'électrolyte peut provoquer des blessures. Éviter tout contact avec la peau et les yeux. Toujours porter des lunettes de sécurité pour travailler sur des batteries. Se laver les mains après avoir touché les batteries et les connecteurs. Il est conseillé de porter des gants.

i02840888

Prévention des incendies ou des explosions



Illustration 7

g00704000

Tous les carburants, la plupart des lubrifiants et certaines solutions de refroidissement sont inflammables.

Les liquides inflammables qui fuient ou qui sont déversés sur des surfaces chaudes ou des composants électriques peuvent provoquer un incendie. Tout incendie peut provoquer des blessures ou des dégâts sur les matériels.

Une inflammation instantanée peut se produire si les couvercles du carter moteur sont déposés dans les quinze minutes qui suivent un arrêt d'urgence.

Déterminer si le moteur fonctionnera dans un environnement qui permet aux gaz combustibles d'être aspirés dans le circuit d'admission d'air. Ces gaz risquent de provoquer l'emballement du moteur. Cela peut entraîner des blessures ou des dégâts au véhicule ou au moteur.

Si l'application implique la présence de gaz combustibles, consulter le concessionnaire Perkins et/ou le distributeur Perkins pour obtenir des renseignements complémentaires sur les dispositifs de protection adéquats.

Retirer toutes les matières inflammables telles que carburant, huile et résidus provenant du moteur. Ne pas laisser de matières inflammables ou de corps conductibles s'accumuler sur le moteur.

Ranger les carburants et les lubrifiants dans des récipients correctement identifiés et hors de portée des personnes non autorisées. Ranger les chiffons graisseux et tout matériau inflammable dans des récipients de protection. Ne pas fumer sur les aires où sont entreposés des matériaux inflammables.

N'exposer le moteur à aucune flamme.

Les déflecteurs d'échappement (selon équipement) protègent les pièces chaudes de l'échappement contre les projections d'huile ou de carburant en cas de rupture d'une canalisation, d'un flexible ou d'un joint. Les déflecteurs d'échappement doivent être montés correctement.

Ne pas souder sur des canalisations ou sur des réservoirs qui contiennent des liquides inflammables. Ne pas couper au chalumeau des canalisations ou des réservoirs qui contiennent du liquide inflammable. Nettoyer à fond ces canalisations ou réservoirs avec un solvant ininflammable avant le soudage ou l'oxycoupage.

Le câblage doit être en bon état. Tous les câbles électriques doivent être correctement acheminés et solidement fixés. Contrôler tous les jours l'ensemble des câbles électriques. Réparer tout câble desserré ou effiloché avant de faire fonctionner le moteur. Nettoyer et serrer toutes les connexions électriques.

Enlever tout câblage non fixé ou inutile. Ne pas utiliser de fils ou de câbles d'un calibre inférieur à celui conseillé. Ne contourner aucun fusible et/ou disjoncteur.

La production d'arcs ou d'étincelles représente un risque d'incendie. Des connexions solides, l'emploi du câblage conseillé et des câbles de batterie correctement entretenus contribueront à empêcher la formation d'un arc ou d'une étincelle.

Vérifier toutes les canalisations et tous les flexibles afin de s'assurer qu'ils ne sont ni usés ni détériorés. Les flexibles doivent être correctement acheminés. Les canalisations et les flexibles doivent avoir un support adéquat et être munies de colliers solides. Serrer tous les raccords au couple recommandé. Les fuites peuvent provoquer des incendies.

Les filtres à huile et à carburant doivent être montés correctement. Les boîtiers de filtre doivent être serrés au couple approprié.



Illustration 8

g00704059

Faire preuve de prudence lors du plein de carburant. Ne pas fumer en faisant le plein de carburant. Ne pas faire le plein de carburant à proximité de flammes nues ou d'étincelles. Toujours arrêter le moteur avant de faire le plein de carburant.



Illustration 9

g00704135

Les gaz d'une batterie peuvent exploser. Maintenir les flammes nues ou les étincelles à l'écart de la partie supérieure des batteries. Ne pas fumer dans les zones de recharge des batteries.

Ne jamais contrôler la charge de la batterie en plaçant un objet en métal entre les bornes. Utiliser un voltmètre ou un hydromètre.

Le branchement incorrect des câbles volants peut provoquer une explosion qui peut entraîner des blessures. Pour des instructions spécifiques, se référer au chapitre "Utilisation" de ce guide.

Ne pas charger une batterie gelée. Cela pourrait provoquer une explosion.

Les batteries doivent rester propres. Les couvercles (selon équipement) doivent être en place sur les éléments. Utiliser les câbles, les connexions et les couvercles de compartiment de batterie conseillés lorsque le moteur tourne.

Extincteur

S'assurer qu'un extincteur est disponible. Se familiariser avec le fonctionnement de l'extincteur. Examiner l'extincteur et l'entretenir régulièrement. Respecter les recommandations figurant sur la plaque d'instructions.

Canalisations, tubes et flexibles

Ne pas tordre de canalisations haute pression. Ne pas taper sur des canalisations haute pression. Ne pas monter de canalisation tordue ou endommagée. N'attacher aucun autre élément aux canalisations haute pression.

Réparer toute canalisation desserrée ou endommagée. Les fuites peuvent provoquer des incendies. Pour obtenir des renseignements sur les réparations ou les pièces de rechange, consulter le concessionnaire Perkins ou le distributeur Perkins.

Contrôler soigneusement les canalisations, les tubes et les flexibles. Ne pas effectuer de recherche de fuite en se servant des mains nues. Pour vérifier s'il y a des fuites, utiliser une planchette ou un carton. Serrer tous les raccords au couple recommandé.

Remplacer les pièces si l'une des conditions suivantes se présente:

- Les raccords d'extrémité sont endommagés ou présentent des fuites.
- Les revêtements extérieurs sont éraillés ou coupés.
- Les fils métalliques sont dénudés.

- Les revêtements extérieurs sont boursoufflés par endroits.
- La partie souple des flexibles est vrillée.
- La gaine de protection est incrustée dans les couvercles extérieurs.
- Les raccords d'extrémité sont déboîtés.

S'assurer que tous les colliers, toutes les protections et tous les écrans thermiques sont montés correctement. Pendant l'utilisation du moteur, cela contribuera à éviter les vibrations, le frottement contre d'autres pièces et la chaleur excessive.

i02227091

Risques d'écrasement et de coupure

Étayer correctement la pièce lorsque l'on travaille en dessous.

Sauf indication contraire, ne jamais tenter d'effectuer des réglages lorsque le moteur est en marche.

Se tenir à l'écart de toutes les pièces en rotation et des pièces mobiles. Maintenir les protections en place jusqu'au moment d'effectuer l'entretien. Une fois l'entretien terminé, remonter les protections.

Garder les objets à l'écart des pales du ventilateur quand il tourne. Tout objet qui tombe sur les pales du ventilateur sera sectionné ou projeté avec violence.

Lorsque l'on frappe sur des objets, porter des lunettes de sécurité pour éviter des blessures aux yeux.

Des éclats ou d'autres débris peuvent être projetés lorsque l'on frappe sur des objets. Avant de frapper sur les objets, veiller à ce que personne ne risque d'être blessé par la projection de débris.

i02766166

Avant le démarrage du moteur

Lors du démarrage initial d'un moteur neuf ou d'un moteur venant de subir un entretien ou réparé, prévoir de couper le moteur en cas de sursurégime. Pour ce faire, on peut couper l'alimentation en carburant et/ou l'arrivée d'air du moteur.

Un arrêt pour surrégime doit se produire automatiquement pour les moteurs à commande électronique. Si un arrêt pour surrégime ne se produit pas, appuyer sur le bouton d'arrêt d'urgence pour couper le carburant et/ou l'air allant au moteur.

Rechercher les dangers potentiels sur le moteur.

Avant de mettre le moteur en marche, s'assurer que personne ne se trouve sur le moteur, en dessous ou à proximité. S'assurer qu'il n'y a personne aux alentours.

Selon équipement, s'assurer que le circuit d'éclairage du moteur convient aux conditions. S'assurer que le dispositif d'éclairage fonctionne correctement, selon équipement.

Toutes les protections et tous les couvercles doivent être en place si le moteur doit être mis en marche en vue de réglages ou de contrôles. Prendre garde si l'on doit travailler à côté de pièces en rotation.

Ne pas faire dériver les circuits d'arrêt automatique. Ne pas neutraliser les circuits d'arrêt automatique. Ces dispositifs sont prévus pour empêcher les blessures. Ces dispositifs sont également prévus pour empêcher les dégâts au moteur.

Pour les réparations et les réglages, se reporter au Manuel d'atelier.

i02766210

Démarrage du moteur



Ne pas utiliser d'auxiliaires de démarrage du type aérosol comme de l'éther. Cela peut provoquer une explosion et des accidents corporels.

Si une pancarte d'avertissement est fixée sur le contacteur de démarrage ou sur les commandes, NE PAS démarrer le moteur ni actionner les commandes. Avant de mettre le moteur en marche, se renseigner auprès de la personne qui a fixé la pancarte.

Toutes les protections et tous les couvercles doivent être en place si le moteur doit être mis en marche en vue de réglages ou de contrôles. Prendre garde si l'on doit travailler à côté de pièces en rotation.

Mettre le moteur en marche depuis le poste de conduite ou au moyen du contacteur de démarrage.

Pour mettre le moteur en marche, se conformer systématiquement à la procédure décrite dans le Guide d'utilisation et d'entretien, "Démarrage du moteur" (chapitre Utilisation). Une bonne connaissance de la procédure appropriée contribuera à éviter de graves détériorations aux pièces du moteur. Cela contribuera aussi à éviter des blessures.

Afin de s'assurer que le réchauffeur d'eau des chemises (selon équipement) et/ou le réchauffeur d'huile de graissage (selon équipement) fonctionnent correctement, vérifier les thermomètres d'eau et d'huile pendant le fonctionnement du réchauffeur.

Les gaz d'échappement du moteur renferment des produits de combustion qui peuvent s'avérer nocifs. Ne mettre le moteur en marche et ne le laisser tourner que dans un endroit bien aéré. Si le moteur est mis en marche dans une zone fermée, évacuer les gaz d'échappement au dehors.

Nota: Le moteur est équipé d'un dispositif automatique de démarrage à froid dans les conditions de fonctionnement normales. Si le moteur doit fonctionner dans des conditions particulièrement froides, une aide au démarrage à froid supplémentaire sera peut-être nécessaire. Le moteur est normalement équipé du type correct d'aide au démarrage par rapport à la zone géographique de travail.

Ces moteurs sont équipés d'une aide au démarrage à bougie de préchauffage dans chaque cylindre individuel qui chauffe l'air d'admission afin d'améliorer le démarrage.

i02766213

Arrêt du moteur

Arrêter le moteur selon la méthode indiquée dans le Guide d'utilisation et d'entretien, "Arrêt du moteur (chapitre Utilisation)" pour éviter la surchauffe du moteur et l'usure accélérée de ses organes.

Utiliser le bouton d'arrêt d'urgence (selon équipement) UNIQUEMENT en cas d'urgence. Ne pas utiliser le bouton d'arrêt d'urgence pour un arrêt normal du moteur. Après un arrêt d'urgence, NE PAS remettre le moteur en marche tant que le problème qui a provoqué l'arrêt d'urgence n'a pas été résolu.

Arrêter le moteur en cas de surrégime pendant le démarrage initial d'un moteur neuf ou d'un moteur qui a été révisé. Pour ce faire, on peut couper l'alimentation en carburant et/ou l'alimentation en air du moteur.

i02227039

Circuit électrique

Ne jamais débrancher un circuit de charge ou un câble de la batterie en cours de recharge. Une étincelle peut faire exploser les gaz combustibles dégagés par certaines batteries.

Pour empêcher d'éventuelles étincelles d'enflammer les gaz combustibles dégagés par certaines batteries, brancher le câble négatif "-" en dernier sur la borne négative "-" de démarreur. À défaut de borne négative "-" de démarreur, brancher le câble sur le bloc moteur.

Vérifier tous les jours que les câbles électriques ne sont ni desserrés ni effilochés. Serrer tous les câbles électriques desserrés avant de démarrer le moteur. Réparer tous les câbles électriques effilochés avant de mettre le moteur en marche. Pour des instructions de démarrage spécifiques, voir le Guide d'utilisation et d'entretien.

Méthodes de mise à la masse

Il importe que le circuit électrique du moteur soit mis à la masse correctement si l'on veut obtenir des performances et une fiabilité optimales. Une mise à la masse inadéquate provoquera des courants vagabonds et des trajets électriques peu fiables.

En cas de courants vagabonds, les coussinets, les portées du vilebrequin et les constituants en aluminium risquent d'être endommagés.

Les moteurs qui ne sont pas reliés au châssis par une tresse de masse risquent d'être endommagés par les décharges électriques.

Pour garantir le bon fonctionnement du moteur et de ses circuits électriques, une tresse de masse moteur-châssis reliée directement à la batterie doit être utilisée. Cela peut être fait par une mise à la masse directe du moteur au châssis.

Toutes les mises à la masse doivent être bien serrées et exemptes de corrosion. L'alternateur du moteur doit être mis à la masse sur la borne négative "-" de la batterie au moyen d'un fil de calibre suffisant pour supporter la totalité du courant de charge de l'alternateur.

Informations produit

Vues du modèle

i02766169

Vues du modèle

Vues du modèle de Moteur 1104

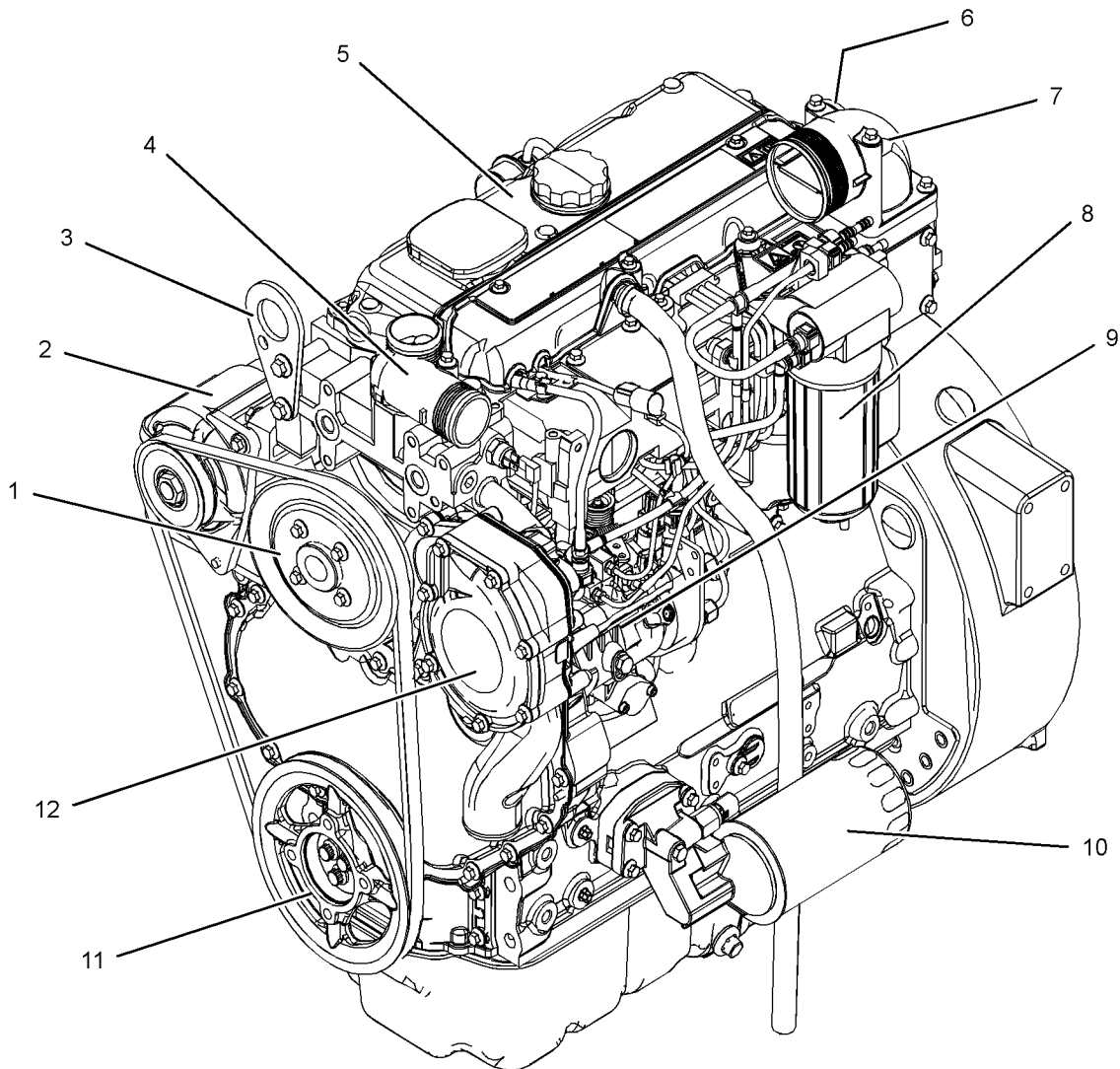


Illustration 10

g01351713

Exemple type

(1) Poulie

(2) Alternateur

(3) Œillette de levage avant

(4) Sortie d'eau

(5) Couvercle de culbuterie

(6) Œillette de levage arrière

(7) Admission d'air

(8) Filtre à carburant secondaire

(9) Pompe d'injection

(10) Filtre à huile

(11) Poulie de vilebrequin

(12) Pompe à eau

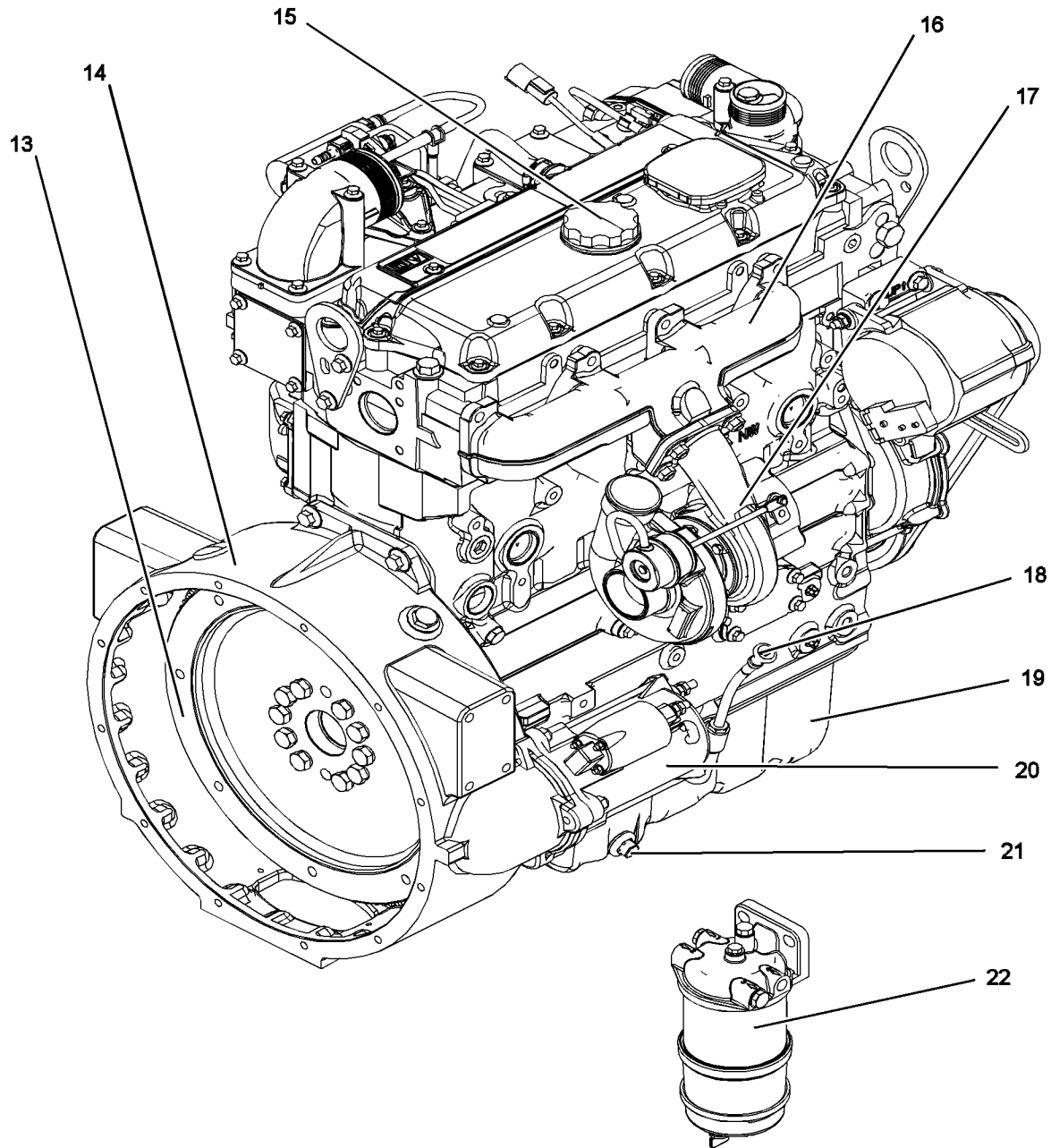


Illustration 11

g01352705

- (13) Volant
- (14) Carter de volant
- (15) Bouchon de remplissage d'huile
- (16) Collecteur d'échappement

- (17) Turbocompresseur
- (18) Jauge à huile
- (19) Carter d'huile
- (20) Démarreur

- (21) Bouchon de vidange d'huile
- (22) Filtre à carburant primaire

Nota: Le filtre à carburant primaire peut être monté à l'écart du moteur.

i04950066

Description du moteur

Les moteurs sont disponibles dans les configurations suivantes:

- Avec turbocompresseur et refroidisseur d'admission
- Avec turbocompresseur
- Moteurs non suralimentés

Spécifications du moteur

Nota: L'avant du moteur est le côté opposé au côté volant. Les côtés droit et gauche du moteur sont déterminés depuis le côté volant. Le cylindre numéro 1 est le cylindre avant.

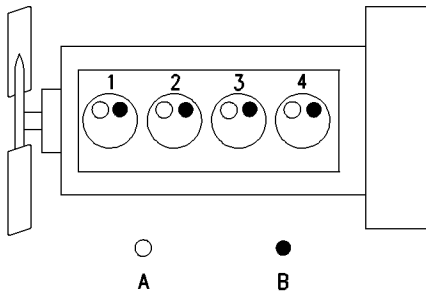


Illustration 12

g00984281

Exemple type de la disposition des soupapes

- (A) Soupapes d'admission
(B) Soupapes d'échappement

Systèmes de contrôle des émissions

NK - Diesel à injection directe

NL - Turbocompresseur, diesel à injection directe

NM - Turbocompresseur avec refroidisseur de charge air/air, diesel à injection directe

Tableau 1

Spécifications du moteur industriel 1104 (Méca)	
Nombre de cylindres	4 en ligne
Alésage	105 mm (4,134 in)
Course	127 mm (5,0 in)
Aspiration	Moteurs non suralimentés Avec turbocompresseur Avec turbocompresseur et refroidisseur d'admission
Taux de compression	NA 19,3:1 T, TA 18,2:1
Cylindrée	4,4 L (268 in ³)
Ordre d'allumage	1 3 4 2
Rotation (côté volant)	Sens inverse d'horloge
Réglage du jeu des soupapes (admission)	0,20 mm (0,008 in)
Réglage du jeu des soupapes (échappement)	0,45 mm (0,018 in)

Refroidissement et lubrification du moteur

Le circuit de refroidissement comprend les composants suivants:

- Pompe à eau centrifuge à engrenages
- Thermostat d'eau qui contrôle la température du liquide de refroidissement moteur
- Pompe à huile à engrenages
- Refroidisseur d'huile

L'huile de graissage du moteur est alimentée par une pompe à engrenages. L'huile de graissage du moteur est refroidie et filtrée. Les soupapes de dérivation fournissent un débit non obstrué d'huile de graissage aux composants du moteur lorsque la viscosité de l'huile est élevée. Les soupapes de dérivation peuvent également fournir un débit non obstrué d'huile de graissage aux composants du moteur si le refroidisseur d'huile est colmaté ou si l'élément de filtre à huile est colmaté.

L'efficacité du moteur et des systèmes antipollution et les performances du moteur dépendent de l'observation des consignes d'utilisation et d'entretien appropriées. Les performances et l'efficacité du moteur dépendent également de l'utilisation des carburants, des huiles de graissage et des liquides de refroidissement conseillés. Se référer au Guide d'utilisation et d'entretien, "Calendrier d'entretien" pour plus d'informations sur les rubriques d'entretien.

Durée de service du moteur

Le rendement du moteur et l'utilisation maximale de ses performances sont étroitement liés au respect des recommandations relatives à l'utilisation et à l'entretien. Par ailleurs, il est nécessaire d'utiliser les carburants, les liquides de refroidissement et les huiles de graissage recommandés. Se baser sur le Guide d'utilisation et d'entretien pour l'entretien requis du moteur.

On peut prédire la durée de service du moteur en fonction de la puissance moyenne demandée. La puissance moyenne demandée est établie à partir de la consommation de carburant du moteur sur une durée donnée. Un nombre réduit d'heures de marche à plein régime ou un fonctionnement à régime réduit diminuent la demande moyenne de puissance. La réduction du nombre d'heures de marche permettra une plus longue durée d'utilisation du moteur avant qu'une révision générale ne soit requise.

Identification produit

i02766202

Identification du moteur

Les moteurs Perkins sont identifiés par un numéro de série. Ce numéro est indiqué sur une plaque qui est montée sur le côté gauche du bloc moteur.

Un exemple d'un numéro de moteur est NK12345U090001P.

NK _____ Type de moteur
 RE12345 _____ Numéro de liste de moteur
 U _____ Construit au Royaume-Uni
 090001 _____ Numéro de série du moteur
 M _____ Année de construction

Les concessionnaires Perkins ont besoin de ces numéros pour déterminer les organes qui ont été inclus dans le moteur. Ainsi, il est possible d'identifier avec précision les numéros des pièces de rechange.

i02766209

Plaque de numéro de série

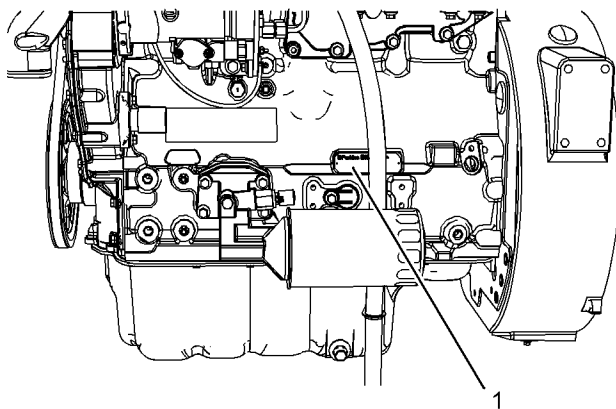


Illustration 13

g01347087

Emplacement de la plaque de numéro de série

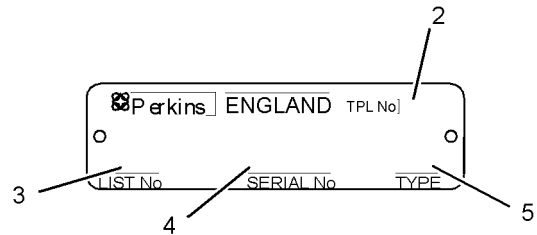


Illustration 14

g01347465

Plaque de numéro de série type

- (2) Numéro de la liste de pièces temporaire
- (3) Numéro de liste
- (4) Numéro de série
- (5) Type

La plaque de numéro de série (1) se trouve sur le côté gauche du bloc-cylindres, vers l'arrière du moteur.

Les renseignements suivants sont gravés sur la plaque de numéro de série: Numéro de série du moteur, Modèle et Numéro de version.

i02766179

Numéros de référence

Des renseignements sur les éléments suivants peuvent s'avérer nécessaires pour commander des pièces. Repérer les renseignements applicables au moteur. Noter les renseignements dans l'espace approprié. Faire une copie de cette liste pour les dossiers. Conserver les renseignements pour référence ultérieure.

Dossier de référence

Modèle du moteur _____

Numéro de série du moteur _____

Régime de ralenti du moteur _____

Régime de pleine charge du moteur _____

Filtre à carburant primaire _____

Élément de séparateur d'eau _____

Élément secondaire de filtre à carburant _____

Élément de filtre à huile de graissage _____

Élément de filtre à huile auxiliaire _____

Contenance totale du circuit de graissage _____

Contenance totale du circuit de refroidissement _____

Élément de filtre à air _____

Courroie d'entraînement de ventilateur _____

Courroie d'alternateur _____

i02766215

Autocollant d'homologation du dispositif antipollution

IMPORTANT ENGINE INFORMATION		
Engine Family: #####12 #### ##### : #####12##### Engine Type: ##4#/ ##4# EPA Family: #####12#####		(E ₁₁) 120R-##6## eII*97/68## #####16##### ##4#: #####15#####
Advertised kw: ##5## @ RPM:##4# Fuel Rate at adv. kW: ##5## mm3/stk Init. Timing: #####l#### Disp:##4#	MLIT ##7##	
Settings are to be made with engine at normal operating temperature with transmission in neutral. This engine conforms to ##4# U.S. EPA non - road and California off - road Regulations for large C.I. engines and is certified to operate on commercially available diesel fuel.		
Emission Control System: #####16#####	Valve Lash Cold (inch): Exhaust ##5## Inlet ##5##	#####ll #### LABEL
Hanger No. #3#	Position ##4#	Label No. 3181A081

Utilisation

Levage et remisage

i02766155

Levage du produit

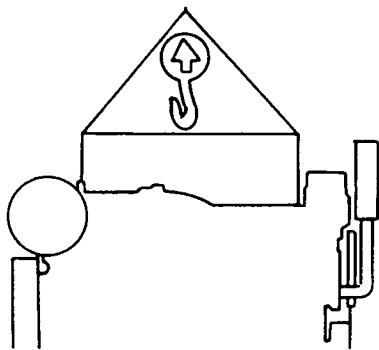


Illustration 16

g00103219

REMARQUE

Ne jamais tordre les œillets ni les supports et travailler en traction uniquement. Ne pas oublier que la capacité d'un œillet diminue à mesure que l'angle entre les chaînes ou les câbles et l'objet à lever devient inférieur à 90 degrés.

Lors du levage d'une pièce de biais, n'utiliser qu'un maillon de fixation correctement calibré au poids.

Utiliser un palan pour déposer les organes lourds. Utiliser une poutre de levage réglable pour soulever le moteur. Tous les éléments-supports (chaînes et câbles) doivent être parallèles entre eux. Les chaînes et les câbles doivent être perpendiculaires au plan supérieur de l'objet soulevé.

Dans certains cas, il faudra utiliser des montages de levage pour obtenir l'équilibre voulu et effectuer la dépose en toute sécurité.

Pour la dépose du moteur SEUL, utiliser les œillets de levage du moteur.

Les œillets de levage sont prévus et montés pour les versions spécifiques du moteur. Toute modification des œillets de levage et/ou du moteur rend les œillets et les dispositifs de levage impropres. En cas de modification, veiller à utiliser des dispositifs de levage appropriés. Consulter le concessionnaire Perkins pour obtenir des renseignements sur les dispositifs de levage appropriés.

i04950067

Remisage du produit

Perkins ne saurait être pas tenu responsable des dégâts qui pourraient apparaître lorsque le moteur est entreposé après une période de travail.

Le concessionnaire Perkins ou le distributeur Perkins peut aider à préparer le moteur en vue d'une période d'entreposage prolongée.

Conditions d'entreposage

Le moteur doit être entreposé dans un bâtiment à l'abri de l'eau. La température du bâtiment doit être maintenue à un niveau constant. Les moteurs contenant du liquide de refroidissement longue durée Perkins disposent d'une protection par liquide de refroidissement adaptée à des températures ambiantes qui peuvent atteindre $-36\text{ }^{\circ}\text{C}$ ($-32,8\text{ }^{\circ}\text{F}$). Le moteur ne doit pas être soumis à des variations de température et d'humidité extrêmes.

Période d'entreposage

Un moteur peut être entreposé pendant une période pouvant atteindre 6 mois à condition que toutes les recommandations soient respectées.

Procédure d'entreposage

Conserver une trace des procédures qui ont été effectuées sur le moteur.

Nota: Ne pas entreposer un moteur dont le circuit de carburant contient du biodiesel.

1. S'assurer que le moteur est propre et sec.
 - a. Si du biodiesel a été utilisé, le circuit doit être vidangé et de nouveaux filtres doivent être installés. Le réservoir de carburant doit être rincé.

-
- b. Remplir le circuit de carburant avec un carburant acceptable. Pour plus d'informations sur les carburants acceptables, se référer au présent Guide d'utilisation et d'entretien, "Liquides conseillés". Faire fonctionner le moteur pendant 15 minutes afin d'éliminer toute trace de biodiesel du circuit.
 2. Purger l'eau du séparateur d'eau du filtre primaire. S'assurer que le réservoir de carburant est plein.
 3. Il n'est pas nécessaire de vidanger l'huile moteur avant d'entreposer le moteur. Si les bonnes spécifications sont appliquées pour l'huile moteur, le moteur peut être entreposé pendant une période qui peut atteindre 6 mois. Pour plus d'informations sur les spécifications d'huile moteur, se référer au présent Guide d'utilisation et d'entretien, "Liquides conseillés".
 4. Retirer la courroie d'entraînement du moteur.

Circuit de refroidissement étanche

S'assurer que le circuit de refroidissement contient du liquide de refroidissement longue durée Perkins ou un antigel qui respecte la spécification *ASTM D6210*.

Ouvrir le circuit de refroidissement

S'assurer que tous les bouchons de vidange ont été ouverts. Laisser le liquide de refroidissement s'écouler. Monter les bouchons de vidange. Placer un inhibiteur de phase vapeur dans le circuit. Le circuit de refroidissement doit être parfaitement étanche une fois que l'inhibiteur de phase vapeur a été introduit. Les effets de l'inhibiteur de phase vapeur sont perdus si le circuit de refroidissement est ouvert.

Pour connaître les procédures d'entretien, se référer au présent Guide d'utilisation et d'entretien.

Vérifications mensuelles

Il faut faire pivoter le vilebrequin pour changer la charge du ressort de la contrainte de clapet. Faire pivoter le vilebrequin d'au moins 180 degrés. Rechercher toute trace visible de détériorations ou de corrosion sur le moteur.

S'assurer que le moteur est complètement couvert avant l'entreposage. Consigner la procédure dans le journal du moteur.

Témoins et instruments

i02766184

Témoins et instruments

Le moteur ne comporte pas forcément les mêmes instruments ou tous les instruments décrits ci-après. Pour en savoir plus sur les instruments offerts, consulter la documentation du constructeur d'origine.

Les instruments fournissent des indications sur le rendement du moteur. S'assurer que les instruments sont en bon état de fonctionnement. Déterminer la plage de fonctionnement normale en observant les instruments pendant un certain temps.

Des variations importantes des valeurs affichées sont le signe d'un problème potentiel au niveau soit de l'instrument, soit du moteur. Cette remarque vaut également pour les indications qui ont changé sensiblement, mais qui restent conformes aux spécifications. La cause de tout écart important par rapport à la normale doit être déterminée et éliminée. Consulter le concessionnaire Perkins ou le distributeur Perkins pour obtenir de l'aide.

REMARQUE

Si la pression d'huile est nulle, COUPER le moteur. Si la température du liquide de refroidissement dépasse le maximum, COUPER le moteur. Cela pourrait endommager le moteur.



Pression de l'huile moteur – La pression d'huile atteint son niveau maximum après le démarrage d'un moteur froid. La pression d'huile moteur type avec de l'huile SAE10W30 est comprise entre 207 et 413 kPa (30 et 60 psi) au régime nominal.

Une pression d'huile plus faible est normale au ralenti. Si les valeurs affichées changent alors que la charge est stable, procéder comme suit:

1. Supprimer la charge.
2. Ramener le moteur au régime de ralenti.
3. Contrôler le niveau d'huile et faire l'appoint au besoin.



Température de l'eau de refroidissement des chemises – La plage de température type est comprise entre 71 et 96 °C (160 et 205 °F). La température maximale admise lorsque le circuit de refroidissement est sous pression à 48 kPa (7 psi) est de 110 °C (230 °F). Les températures peuvent être plus élevées dans certaines conditions. La température de l'eau peut varier selon la charge. La température ne doit jamais dépasser le point d'ébullition du circuit de refroidissement sous pression.

Si la température dépasse la plage normale de fonctionnement et qu'il y a apparition de vapeur, procéder comme suit:

1. Réduire la charge et le régime du moteur.
2. Rechercher les fuites du circuit de refroidissement.
3. Déterminer si le moteur doit être arrêté immédiatement ou s'il suffit de réduire la charge pour qu'il refroidisse.



Compte-tours – Cet instrument indique le régime du moteur. Lorsque le levier de commande d'accélération est placé sur la position de pleine ouverture sans charge, le moteur tourne au régime maxi à vide. Lorsque le levier de commande d'accélération est placé sur la position de pleine ouverture avec charge nominale maximum, le moteur tourne au régime de pleine charge.

REMARQUE

Afin d'éviter d'endommager le moteur, ne jamais dépasser le régime maxi à vide. Un surrégime peut sérieusement endommager le moteur. Le moteur peut fonctionner au régime maxi à vide sans problème mais il ne doit jamais tourner en surrégime.



Ampèremètre – Cet instrument indique la valeur de la charge ou de la décharge dans le circuit de charge de batterie. L'aiguille de l'ampèremètre doit normalement pointer à droite du "0" (zéro).



Niveau de carburant – Cet instrument indique le niveau de carburant dans le réservoir de carburant. La jauge de carburant fonctionne lorsque le contacteur de "DÉMARRAGE/ARRÊT" se trouve sur "MARCHE".



Compteur d'entretien – L'instrument indique les heures de fonctionnement du moteur.

Caractéristiques et commandes

i02766167

Coupure d'alimentation

Le solénoïde de coupure de carburant se trouve sur la pompe d'injection.

Lorsque le solénoïde de coupure de carburant est activé, le solénoïde se déplace sur la position "Ouverte".

Lorsque le solénoïde de coupure de carburant est désactivé, le solénoïde se déplace sur la position "Fermée".

Démarrage

i02766194

Avant le démarrage du moteur

Avant de mettre le moteur en marche, effectuer l'entretien quotidien requis et l'ensemble de l'entretien périodique nécessaire. Pour obtenir davantage de renseignements, se reporter au Guide d'utilisation et d'entretien, "Calendrier d'entretien".

- Pour optimiser la durée de service du moteur, contrôler soigneusement l'intérieur du compartiment moteur avant le démarrage. Rechercher les problèmes éventuels suivants: fuites d'huile, fuites de liquide de refroidissement, vis desserrées et accumulations de saletés et/ou de graisse. Éliminer les éventuelles accumulations de saletés et/ou de graisse. Réparer les éventuelles défaillances identifiées pendant le contrôle.
- Rechercher la présence éventuelle de fissures et de colliers desserrés au niveau des flexibles du circuit de refroidissement.
- Rechercher la présence éventuelle de fissures, de ruptures et autres dégâts au niveau des courroies d'alternateur et d'entraînement auxiliaire.
- Rechercher les connexions desserrées et les câbles effilochés ou usés au niveau du câblage.
- Contrôler l'alimentation en carburant. Vidanger l'eau du séparateur d'eau (selon équipement). Ouvrir le robinet d'alimentation en carburant (selon équipement).

REMARQUE

Toutes les soupapes de la canalisation de retour de carburant doivent être ouvertes avant le lancement du moteur et pendant la marche afin d'aider à prévenir une pression de carburant excessive. Une pression de carburant excessive peut provoquer la défaillance du boîtier de filtre ou d'autres dommages.

Si le moteur n'a pas été mis en marche pendant plusieurs semaines, le carburant peut s'être écoulé du circuit. De l'air peut avoir pénétré dans le boîtier du filtre. De même, lorsque les filtres à carburant ont été remplacés, de l'air a été emprisonné dans le moteur. Dans ces cas, le circuit de carburant doit être amorcé. Se reporter au Guide d'utilisation et d'entretien, "Circuit de carburant - Amorçage" pour obtenir davantage de renseignements sur l'amorçage du circuit de carburant.

DANGER

Les gaz d'échappement des moteurs renferment des produits de combustion nocifs. Toujours faire démarrer et faire tourner le moteur dans un endroit bien aéré. Dans un local fermé, évacuer l'échappement au dehors.

- Ne pas mettre le moteur en marche ni actionner aucune commande si une pancarte "NE PAS UTILISER" ou une mise en garde analogue est accrochée au contacteur de démarrage ou aux commandes.
- S'assurer que les zones situées autour des pièces en rotation sont dégagées.
- Toutes les protections doivent être mises en place. S'assurer que les protections ne sont ni endommagées ni manquantes. Réparer toute protection endommagée. Remplacer les protections endommagées et/ou manquantes.
- Débrancher tout chargeur de batterie non protégé contre les ponctions élevées de courant créées par la mise en marche du démarreur électrique. Contrôler les câbles électriques et vérifier que les connexions de batterie sont en bon état et ne sont pas corrodées.
- Réarmer tous les dispositifs d'arrêt ou d'alarme (selon équipement).
- Contrôler le niveau d'huile de graissage du moteur. Maintenir le niveau d'huile entre les repères "MIN" et "MAX" sur la jauge de niveau d'huile moteur.
- Contrôler le niveau de liquide de refroidissement. Vérifier le niveau de liquide de refroidissement dans le vase d'expansion (selon équipement). Le niveau de liquide de refroidissement doit atteindre le repère "plein" (FULL) du vase d'expansion.
- Si le moteur n'est pas équipé d'un vase d'expansion, le niveau de liquide de refroidissement doit se situer, au maximum, à 13 mm (0,5 in) du bas du tube de remplissage. Si le moteur est équipé d'un regard, le liquide de refroidissement doit se trouver au niveau approprié dans le regard.
- Observer l'indicateur de colmatage du filtre à air (selon équipement). Procéder à l'entretien du filtre à air lorsque la membrane jaune marque dans la plage rouge ou lorsque le piston rouge se bloque en position visible.
- S'assurer que les équipements entraînés par le moteur ont été désengagés du moteur. Réduire les charges électriques au minimum ou retirer toute charge électrique.

i02766157

i02766208

Démarrage du moteur



Ne pas utiliser d'auxiliaires de démarrage du type aérosol comme l'éther. Cela peut provoquer une explosion ou des accidents corporels.

Pour connaître le type de commandes utilisées ici, voir le Guide du constructeur d'origine. Utiliser la méthode suivante pour mettre le moteur en marche.

1. Placer le levier d'accélérateur sur la position de régime maxi avant de faire démarrer le moteur.

REMARQUE

Ne pas actionner le démarreur électrique pendant plus de 30 secondes. Le laisser refroidir deux minutes avant de faire une nouvelle tentative.

2. Tourner le contacteur de démarrage sur DÉMARRAGE. Maintenir le contacteur de démarrage sur DÉMARRAGE et lancer le moteur.
3. Relâcher le contacteur de démarrage lorsque le moteur démarre.
4. Selon équipement, déplacer lentement le levier d'accélérateur sur la position de ralenti et laisser le moteur tourner au ralenti. Se reporter à la rubrique du Guide d'utilisation et d'entretien, "Après le démarrage du moteur".
5. Si le moteur ne démarre pas, relâcher le contacteur de démarrage et laisser refroidir le démarreur électrique. Répéter ensuite les opérations 2 à 4.
6. Tourner le contacteur de démarrage sur la position ARRÊT pour couper le moteur.

Démarrage à l'aide de câbles volants



Le branchement incorrect des câbles volants peut provoquer une explosion dangereuse.

Veiller à ce qu'il ne se produise pas d'étincelles à proximité des batteries. Les étincelles peuvent faire exploser les vapeurs dégagées par les batteries. Veiller à ce que les extrémités des câbles volants n'entrent pas en contact entre elles ou avec le moteur.

Nota: Si possible, déterminer d'abord la raison pour laquelle le moteur refuse de démarrer. Effectuer toute réparation nécessaire. Si le moteur ne démarre pas à cause de l'état de la batterie, charger la batterie ou faire démarrer le moteur à l'aide de câbles volants. L'état de la batterie peut être de nouveau contrôlé une fois le moteur à l'ARRÊT.

REMARQUE

Utiliser UNIQUEMENT la même tension pour le démarrage à partir d'une source de courant extérieure. L'emploi d'une tension plus élevée endommagera le circuit électrique.

Ne pas inverser les câbles de batterie. L'alternateur risque d'être endommagé. Brancher le câble de masse en dernier et le débrancher en premier.

Lorsqu'on utilise une source de courant extérieure pour faire démarrer le moteur, tourner la commande de moteur sur "ARRÊT" (OFF). Tourner tous les accessoires sur "ARRÊT" (OFF) avant de brancher les câbles volants.

S'assurer que le contacteur principal d'alimentation est sur "ARRÊT" (OFF) avant de brancher les câbles volants au moteur en panne.

1. Tourner le contacteur de démarrage sur ARRÊT. Couper tous les accessoires du moteur.
2. Relier une extrémité positive du câble volant à la borne positive de la batterie déchargée. Relier l'autre extrémité positive du câble volant à la borne positive de la batterie de la machine de dépannage.

3. Relier une extrémité négative du câble volant à la borne négative de la batterie de la machine de dépannage. Relier l'autre extrémité négative du câble volant au bloc-moteur ou à la masse du châssis. En procédant de cette manière, on empêche d'éventuelles étincelles d'enflammer les gaz combustibles dégagés par certaines batteries.
4. Mettre le moteur en marche.
5. Immédiatement après que le moteur de la machine en panne a démarré, débrancher les câbles volants dans l'ordre inverse.

Après un démarrage avec des câbles volants, des batteries fortement déchargées pourraient ne pas être rechargées complètement par le seul alternateur. Les batteries doivent être remplacées ou chargées à la tension correcte avec un chargeur de batterie après l'arrêt du moteur. De nombreuses batteries jugées inutilisables sont en fait rechargeables. Voir le Guide d'utilisation et d'entretien, "Batterie - Remplacement" et le cahier Essais et réglages, "Battery - Test".

i02766216

Après le démarrage du moteur

Nota: Aux températures comprises entre 0 et 60 °C (32 et 140 °F), le réchauffage dure environ trois minutes. Aux températures inférieures à 0 °C (32 °F), il faudra éventuellement prolonger le réchauffage.

Lorsque le moteur tourne au ralenti pendant le réchauffage, se conformer aux indications suivantes:

- Rechercher les fuites de liquide ou d'air au ralenti et à mi-régime (sans charge) avant de faire tourner le moteur sous charge. Cela n'est pas possible dans certaines applications.
- Laisser tourner le moteur au ralenti jusqu'à ce que tous les circuits aient atteint leur température de fonctionnement. Surveiller tous les instruments pendant la période de réchauffement.

Nota: On doit surveiller fréquemment les instruments pendant la marche et noter les valeurs affichées. Une comparaison des données sur une certaine période contribuera à déterminer les valeurs normales de chaque instrument. Une comparaison des données sur une certaine période contribuera également à détecter un fonctionnement anormal. Il faudra rechercher la cause de variations importantes dans les valeurs.

Utilisation du moteur

i02766206

Utilisation

L'emploi de méthodes correctes d'utilisation et d'entretien est indispensable pour assurer une longévité et une économie de marche optimales du moteur. En suivant les instructions du Guide d'utilisation et d'entretien, il est possible de minimiser les coûts et d'optimiser la durée de service du moteur.

Une fois que le moteur a atteint sa température de fonctionnement, il peut être exploité au régime nominal. Le moteur atteindra plus rapidement sa température de fonctionnement normale s'il tourne au ralenti et sous faible charge. Cette méthode est plus efficace qu'une marche du moteur au ralenti sans charge. Le moteur devrait atteindre la température de fonctionnement normale en quelques minutes.

On doit surveiller fréquemment les instruments pendant la marche et noter les valeurs affichées. Une comparaison des données sur une certaine période contribuera à déterminer les valeurs normales de chaque instrument. Une comparaison des données sur une certaine période contribuera également à détecter un fonctionnement anormal. Il faudra rechercher la cause de variations importantes dans les valeurs.

i02766171

Économies de carburant

L'efficacité du moteur peut avoir une incidence sur l'économie de carburant. La conception et la technologie de fabrication des moteurs Perkins assurent un rendement énergétique maximal dans toutes les applications. Suivre les méthodes conseillées pour obtenir des performances optimales pendant toute la durée de service du moteur.

- Éviter de répandre du carburant.

En chauffant, le carburant se dilate. Le carburant risque de déborder du réservoir de carburant. Rechercher les fuites au niveau des canalisations de carburant. Au besoin, réparer les canalisations.

- Les carburants peuvent avoir des propriétés différentes. Utiliser uniquement les carburants recommandés.
- Ne pas laisser tourner inutilement le moteur au ralenti.

Couper le moteur au lieu de le faire tourner au ralenti pendant de longues périodes.

- Observer l'indicateur de colmatage du filtre à air fréquemment. Veiller à la propreté des éléments de filtre à air.
- Entretien des circuits électriques.

Un élément de batterie défectueux épuisera l'alternateur. Cela entraînera une ponction supérieure de courant moteur et une consommation de carburant plus élevée.

- Veiller à ce que les courroies d'entraînement soient correctement réglées. Les courroies d'entraînement doivent être en bon état.
- S'assurer que tous les branchements de flexibles sont correctement serrés. Vérifier que tous les branchements sont exempts de fuites.
- S'assurer que les équipements menés sont en bon état de marche.
- Un moteur froid consomme plus de carburant. Si possible, utiliser la chaleur du circuit d'eau des chemises et du circuit d'échappement. Veiller à la propreté et au bon état des organes du circuit de refroidissement. Ne jamais faire fonctionner le moteur sans thermostat. Tous ces conseils permettront de maintenir une bonne température de fonctionnement.

Arrêt du moteur

i02766176

i02766203

Arrêt du moteur

REMARQUE

Si l'on arrête le moteur immédiatement après qu'il ait fonctionné sous charge, il risque de surchauffer et de s'user prématurément.

Si le moteur vient d'être utilisé à haut régime et/ou sous forte charge, le laisser tourner au ralenti pendant au moins trois minutes avant de l'arrêter afin d'abaisser sa température interne et de lui permettre de se stabiliser.

En évitant d'arrêter brusquement un moteur chaud, on augmente la durée de service de l'arbre et des paliers de turbocompresseur.

Si le moteur a été utilisé sous faible charge, le laisser tourner au ralenti pendant 30 secondes avant de l'arrêter. Si le moteur a été utilisé à grande vitesse et/ou sous forte charge, le laisser tourner au ralenti pendant au moins trois minutes. La température à l'intérieur du moteur aura ainsi le temps de baisser et de se stabiliser.

S'assurer que la méthode d'arrêt du moteur est comprise. Arrêter le moteur selon le circuit d'arrêt sur le moteur ou voir les instructions qui sont fournies par le constructeur d'origine.

- Pour arrêter le moteur, tourner la clé sur ARRÊT.

i01947780

Arrêt d'urgence

REMARQUE

Les commandes d'arrêt de sécurité doivent être RÉSERVÉES aux URGENCES. NE PAS utiliser le bouton d'arrêt d'urgence pour l'arrêt normal.

Le constructeur d'origine a peut-être équipé ce moteur d'un bouton d'arrêt d'urgence. Pour obtenir davantage de renseignements sur le bouton d'arrêt d'urgence, voir la documentation du constructeur d'origine.

S'assurer que toutes les pièces du système externe qui supporte le fonctionnement du moteur présentent des conditions de sécurité suffisantes après l'arrêt du moteur.

Après l'arrêt du moteur

Nota: Avant de contrôler l'huile moteur, laisser le moteur à l'arrêt pendant au moins 10 minutes pour permettre à l'huile moteur de revenir au carter d'huile moteur.

- Contrôler le niveau d'huile du carter. Maintenir le niveau d'huile entre les repères "MIN" et "MAX" sur la jauge baïonnette.
 - Au besoin, procéder à quelques réglages mineurs. Effectuer les réparations nécessaires pour éliminer les fuites et resserrer toute vis desserrée.
 - Noter l'intervalle d'entretien requis. Procéder à l'entretien comme indiqué dans le Guide d'utilisation et d'entretien, "Calendrier d'entretien".
 - Le remplissage du réservoir de carburant contribue à empêcher l'accumulation d'humidité dans le carburant. Ne pas remplir le réservoir de carburant plus que nécessaire.
-

REMARQUE

Utiliser uniquement des mélanges d'antigel/liquide de refroidissement recommandés dans la rubrique Contenance et recommandations qui est incluse dans ce Guide d'utilisation et d'entretien. Si l'on néglige d'effectuer ces opérations, le moteur peut être endommagé.

- Laisser refroidir le moteur. Contrôler le niveau de liquide de refroidissement.
- En cas de risque de gel, s'assurer que le circuit de refroidissement est correctement protégé contre le gel. Le circuit de refroidissement doit être protégé contre le gel jusqu'à la température extérieure minimale prévue. Au besoin, ajouter la solution appropriée d'eau et de liquide de refroidissement.
- Effectuer tout l'entretien périodique requis pour tout l'équipement mené. Cet entretien doit être effectué selon les instructions du constructeur d'origine.

Utilisation par temps froid

i02766162

Utilisation par temps froid

Les moteurs diesel Perkins peuvent fonctionner efficacement par temps froid. Par temps froid, le démarrage et l'utilisation des moteurs diesel dépendent des éléments suivants:

- Le type de carburant utilisé
- La viscosité de l'huile moteur
- L'utilisation de bougies de préchauffage
- Les aides au démarrage par temps froid (option)
- L'état de la batterie

Ce chapitre couvre les renseignements suivants:

- Les problèmes potentiels causés par l'utilisation par temps froid
- Suggérer des mesures qui peuvent être prises pour réduire au minimum les problèmes de démarrage et de fonctionnement lorsque la température ambiante se situe entre 0° et -40 °C (32° et -40 °F).

Le fonctionnement et l'entretien d'un moteur aux points de gel sont complexes. Cela s'explique par les conditions suivantes:

- Les conditions météorologiques
- Les applications du moteur

Les recommandations du concessionnaire Perkins ou du distributeur Perkins sont basées sur des pratiques éprouvées. Les renseignements contenus dans ce chapitre fournissent des directives pour l'utilisation par temps froid.

Conseils pour l'utilisation par temps froid

- Si le moteur peut être mis en marche, le laisser tourner jusqu'à ce que la température de fonctionnement minimale de 81 °C (177,8 °F) soit atteinte. Cela préviendra les risques de gommage des soupapes d'admission et d'échappement.

- Le circuit de refroidissement et le circuit de graissage du moteur ne se refroidissent pas immédiatement après l'arrêt. Cela signifie qu'un moteur qui a été arrêté pendant un certain temps peut être remis en marche facilement.
- Mettre en place le lubrifiant moteur de la spécification correcte avant l'arrivée du temps froid.
- Vérifier toutes les pièces en caoutchouc (flexibles, courroies d'entraînement de ventilateur, etc.) chaque semaine.
- Vérifier que tous les fils électriques et toutes les connexions électriques ne sont pas effilochés et que l'isolation n'est pas endommagée.
- Conserver les batteries pleinement chargées et à la chaleur.
- Remplir le réservoir de carburant à la fin de chaque poste de travail.
- Vérifier les filtres à air et l'admission d'air tous les jours. Vérifier l'admission d'air plus souvent en cas d'utilisation dans la neige.
- S'assurer que les bougies de préchauffage sont en état de marche. Se reporter au cahier Essais et réglages, "Glow Plug - Test".

DANGER

L'alcool ou les liquides de démarrage peuvent provoquer des blessures ou des dommages matériels.

L'alcool ou les liquides de démarrage sont hautement inflammables et toxiques, et pourraient occasionner des blessures ou des dommages matériels s'ils ne sont pas rangés correctement.

DANGER

Ne pas utiliser d'auxiliaires de démarrage du type aérosol comme l'éther. Cela peut provoquer une explosion ou des accidents corporels.

- Pour obtenir des consignes sur le démarrage à l'aide de câbles volants par temps froid, voir le Guide d'utilisation et d'entretien, "Démarrage à l'aide de câbles volants".

Viscosité de l'huile de graissage moteur

La viscosité appropriée de l'huile moteur est essentielle. La viscosité de l'huile a une incidence sur le couple requis pour le lancement du moteur. Se référer au Guide d'utilisation et d'entretien, "Liquides conseillés" pour les viscosités d'huile recommandées.

Recommandations pour le liquide de refroidissement

Protéger le circuit de refroidissement en fonction de la température ambiante la plus basse prévue. Se référer au présent Guide d'utilisation et d'entretien, "Liquides conseillés" pour la solution de refroidissement conseillée.

Par temps froid, vérifier fréquemment la concentration de glycol de la solution de refroidissement afin d'assurer la protection voulue contre le gel.

Réchauffeurs de bloc-moteur

Les réchauffeurs de bloc-moteur (selon équipement) chauffent l'eau des chemises qui entoure les chambres de combustion. Cela offre les fonctions suivantes:

- Facilité de démarrage.
- Durée de réchauffage réduite.

Un réchauffeur de bloc-moteur électrique peut être mis en marche lorsque le moteur est arrêté. Un réchauffeur de bloc-moteur efficace est normalement de 1250/1500 W. Consulter le concessionnaire Perkins ou le distributeur Perkins pour obtenir davantage de renseignements.

Régime de ralenti

Pendant la marche au ralenti, après un démarrage par temps froid, augmenter le régime moteur de 1000 à 1200 tr/min. Cela réchauffera le moteur plus vite. Il est plus facile de maintenir un régime de ralenti élevé pendant des périodes prolongées si l'on monte un accélérateur à main. Ne pas accélérer au point de faire "emballer" le moteur pour raccourcir la période de réchauffement.

Lorsque le moteur tourne au ralenti, l'application d'une charge légère (charge parasite) aide à atteindre la température de fonctionnement minimale. La température de fonctionnement minimale est de 82 °C (179,6 °F).

Recommandations pour le réchauffage du liquide de refroidissement

Il faut réchauffer un moteur qui a refroidi en dessous des températures de fonctionnement normales en raison d'une inactivité. Cela peut être effectué avant que le moteur reprenne sa pleine puissance. Lors d'un fonctionnement à très basses températures, le fonctionnement du moteur pendant de courts intervalles peut endommager la culbuterie du moteur. Cela peut se produire lorsque l'on met en marche le moteur et qu'on le coupe fréquemment sans le laisser tourner suffisamment longtemps pour qu'il se réchauffe complètement.

Lorsque le moteur fonctionne en dessous des températures de fonctionnement normales, le carburant et l'huile ne sont pas complètement brûlés dans la chambre de combustion. Ce carburant et cette huile laissent des dépôts doux de calamine sur les tiges de soupape. En général, ces dépôts sont sans gravité du fait qu'ils sont brûlés une fois que le moteur tourne à la température de fonctionnement normale.

Lorsque l'on met en marche le moteur et qu'on l'arrête fréquemment sans le laisser tourner suffisamment longtemps pour qu'il se réchauffe complètement, les dépôts de calamine deviennent plus épais. Cela entraîne les problèmes suivants:

- Les soupapes ne peuvent fonctionner librement.
- Les soupapes deviennent gommées.
- Les poussoirs se plient.
- Les pièces du train de soupape risquent de subir d'autres dégâts.

C'est pourquoi il est recommandé de laisser tourner le moteur jusqu'à ce que la température du liquide de refroidissement soit de 71 °C (160 °F) minimum chaque fois qu'il est mis en marche. Cette pratique réduira au minimum les dépôts de calamine et permettra le libre fonctionnement des soupapes et des autres éléments constituants.

De plus, laisser le moteur tourner jusqu'à ce qu'il soit complètement chaud contribue à conserver les autres pièces du moteur en bon état de marche, ce qui en prolonge généralement la durée de service. La lubrification sera améliorée. Le cambouis et les acides dans l'huile seront réduits. Cela prolongera ainsi la durée de service des coussinets, des segments de piston et d'autres pièces du moteur. Réduire cependant les temps de ralenti inutiles à dix minutes pour limiter l'usure et la consommation de carburant.

Thermostat d'eau et canalisations de chauffage isolées

i02766199

Le moteur est équipé d'un thermostat d'eau. Lorsque le liquide de refroidissement moteur est en dessous de la température de fonctionnement correcte, l'eau des chemises circule à travers le bloc-cylindres du moteur et dans la culasse du moteur. Le liquide de refroidissement retourne ensuite au bloc-cylindres via un conduit interne qui contourne le clapet du thermostat de liquide de refroidissement. Cela garantit que du liquide de refroidissement circule autour du moteur en conditions de fonctionnement froides. Le thermostat commence à s'ouvrir lorsque l'eau des chemises du moteur a atteint la température de fonctionnement minimale correcte. À mesure que la température du liquide de refroidissement des chemises monte au-dessus de la température de fonctionnement minimale, le thermostat s'ouvre davantage, ce qui laisse passer plus de liquide de refroidissement dans le radiateur pour dissiper l'excédent de chaleur.

L'ouverture progressive du thermostat d'eau enclenche la fermeture progressive du conduit de dérivation entre le bloc-cylindres et la culasse. Cela garantit un débit de liquide de refroidissement maximum dans le radiateur afin d'obtenir une dissipation maximum de la chaleur.

Nota: Perkins déconseille l'utilisation de tous les dispositifs inhibiteurs d'écoulement d'air tels que les volets de radiateur. L'inhibition de l'écoulement d'air peut entraîner les résultats suivants: températures élevées à l'échappement, perte de puissance, sollicitation excessive du ventilateur et accroissement de la consommation de carburant.

Un réchauffeur de cabine est avantageux par temps très froid. Il faut isoler l'alimentation du moteur et les canalisations de retour de la cabine pour limiter les pertes de chaleur à l'extérieur.

Isolation de l'admission d'air et du compartiment du moteur

Lorsque des températures inférieures à -18 °C (0 °F) sont fréquentes, une admission de filtre à air dans le compartiment moteur peut s'imposer. Un filtre à air dans le compartiment moteur peut également réduire l'accumulation de neige dans le filtre à air. De plus, la chaleur rejetée par le moteur participe au réchauffage de l'air d'admission.

En isolant le compartiment moteur, on fournit plus de chaleur autour du moteur.

Effets du froid sur le carburant

Nota: Utiliser uniquement des carburants de la qualité recommandée par Perkins. Voir le présent Guide d'utilisation et d'entretien, "Carburants conseillés".

Les carburants suivants peuvent être utilisés dans cette série de moteur.

- Groupe 1
- Groupe 2
- Groupe 3
- Carburants spéciaux

Perkins préconise uniquement les carburants du Groupe 1 et du Groupe 2 pour cette série de moteurs.

Les carburants du Groupe 1 sont préconisés par Perkins pour un usage général. Les carburants du Groupe 1 optimisent la durée de service et les performances du moteur. Les carburants du Groupe 1 sont en général moins disponibles que les carburants du Groupe 2. Les carburants du Groupe 1 sont souvent indisponibles dans les régions froides pendant l'hiver.

Nota: Les carburants du Groupe 2 doivent avoir une valeur d'usure maximale de 650 micromètres (HFRR à ISO 12156-1).

Les carburants du Groupe 2 sont admis et couverts par la garantie. Ce groupe de carburants peut limiter la durée de service du moteur, sa puissance maximale et son rendement énergétique.

Lorsque des carburants diesel du Groupe 2 sont utilisés, on peut minimiser les problèmes engendrés par le froid avec les éléments suivants:

- Des bougies de préchauffage (selon équipement)
- Des réchauffeurs de liquide de refroidissement moteur, qui peuvent être une option du constructeur d'origine
- Des réchauffeurs de carburant, qui peuvent être une option du constructeur d'origine
- Une isolation des canalisations de carburant, qui peut être une option du constructeur d'origine

Il existe trois grandes différences entre les carburants du Groupe 1 et les carburants du Groupe 2. Les carburants du Groupe 1 ont les caractéristiques suivantes par rapport aux carburants du Groupe 2.

- Un point de trouble inférieur
- Un point d'écoulement inférieur
- Une énergie supérieure par volume unitaire de carburant

Nota: Les carburants du Groupe 3 limitent la durée de service des moteurs. L'utilisation des carburants du Groupe 3 n'est pas couverte par la garantie Perkins.

Les carburants du Groupe 3 incluent les carburants basse température et le kérosène destiné à l'aviation.

Les carburants spéciaux incluent le biocarburant.

Le point de trouble est une température qui permet la formation de cristaux de paraffine dans le carburant. Ces cristaux peuvent colmater les filtres à carburant.

Le point d'écoulement est la température à laquelle le carburant diesel commence à s'épaissir. Le carburant diesel devient plus résistant à l'écoulement dans les canalisations de carburant, les filtres à carburant et les pompes à carburant.

Il faut être conscient de ces faits lors de l'achat du carburant. Tenir compte de la température ambiante moyenne de l'application du moteur. Un moteur peut ne pas fonctionner correctement lorsque l'on utilise un carburant prévu pour un climat autre que celui dans lequel il est appelé à travailler. Des variations de température peuvent engendrer des problèmes.

Avant de dépister pour un manque de puissance ou pour un rendement médiocre en hiver, vérifier la présence de paraffine dans le carburant.

On peut utiliser des carburants basse température lorsque le moteur fonctionne à des températures inférieures à 0 °C (32 °F). Ces carburants limitent la formation de paraffine dans le carburant à basse température.

Pour obtenir davantage de renseignements sur l'utilisation par temps froid, voir le Guide d'utilisation et d'entretien, "Utilisation par temps froid et Constituants du circuit de carburant et temps froid".

Constituants du circuit de carburant et temps froid

Réservoirs de carburant

De la condensation peut se former dans des réservoirs de carburant partiellement remplis. Refaire le plein après l'utilisation du moteur.

Les réservoirs de carburant doivent comporter un dispositif permettant de vidanger l'eau et les dépôts par le bas du réservoir.

Certains réservoirs de carburant comportent des tuyaux d'alimentation qui permettent à l'eau et aux dépôts de s'accumuler au-dessous de l'extrémité du tuyau d'alimentation en carburant.

Certains réservoirs de carburant utilisent des canalisations d'alimentation qui prélèvent le carburant directement du fond du réservoir. Si le moteur est équipé d'un tel système, un entretien régulier du filtre à carburant s'impose.

Vidanger l'eau et les dépôts de la cuve de stockage de carburant aux intervalles suivants: toutes les semaines, intervalles d'entretien et à chaque remplissage du réservoir de carburant. Cela empêchera l'eau et/ou les dépôts de passer de la cuve de stockage au réservoir de carburant du moteur.

Filtres à carburant

Il est possible qu'un filtre à carburant primaire soit monté entre le réservoir de carburant et l'admission de carburant du moteur. Après avoir remplacé le filtre à carburant, toujours amorcer le circuit de carburant pour évacuer les bulles d'air du circuit de carburant. Se référer au Guide d'utilisation et d'entretien au chapitre Entretien pour davantage de renseignements sur l'amorçage du circuit de carburant.

L'emplacement du filtre à carburant primaire est important lors de l'utilisation par temps froid. Le filtre à carburant primaire et la canalisation d'alimentation en carburant sont les constituants les plus touchés par les effets du froid.

Réchauffeurs de carburant

Nota: Le constructeur d'origine peut équiper le moteur de réchauffeurs de carburant. Dans ce cas, la température du carburant ne doit pas dépasser 73 °C (163 °F) au niveau de la pompe d'alimentation.

Utilisation

Utilisation par temps froid

Pour obtenir davantage de renseignements sur les réchauffeurs de carburant (selon équipement), voir la documentation du constructeur d'origine.

Entretien

i04950070

Contenances

i02766189

Contenances

Circuit de graissage

Les contenances pour le carter moteur reflètent la contenance approximative du carter et des filtres à huile standard. Les circuits de filtre à huile auxiliaire exigeront un supplément d'huile. Pour connaître la contenance du filtre à huile auxiliaire, se reporter aux spécifications du constructeur d'origine. Pour davantage de renseignements concernant les spécifications des lubrifiants, se reporter au Guide d'utilisation et d'entretien, "chapitre Entretien".

Tableau 2

Moteur Contenances		
Compartment ou circuit	Mini	Maxi
Carter d'huile ⁽¹⁾	5 l (1,1658 Imp gal)	7 l (1,5398 Imp gal)

⁽¹⁾ Ces valeurs correspondent aux contenances approximatives du carter d'huile (en aluminium), ce qui comprend les filtres à huile standard montés d'usine. Les moteurs avec filtres à huile auxiliaires exigent davantage d'huile. Pour connaître la contenance du filtre à huile auxiliaire, se reporter aux spécifications du constructeur d'origine.

Circuit de refroidissement

Se reporter aux spécifications fournies par le constructeur d'origine pour connaître la contenance du circuit externe. Ces renseignements sur la contenance sont nécessaires pour déterminer le volume de liquide de refroidissement/antigel requis pour la contenance totale du circuit.

Tableau 3

Moteur Contenances	
Compartment ou circuit	Litres
Moteur seul	7 l (1,5398 Imp gal)
Circuit externe selon constructeur d'origine ⁽¹⁾	

⁽¹⁾ Le circuit externe comprend un radiateur ou un vase d'expansion, avec les constituants suivants: échangeur thermique et tuyauterie. Se reporter aux spécifications du constructeur d'origine. Noter sur cette ligne la valeur de la contenance totale du circuit externe.

Liquides conseillés

Généralités sur les lubrifiants

En application des règlements gouvernementaux sur l'homologation des émissions d'échappement des moteurs, les recommandations concernant les lubrifiants doivent être respectées.

Huiles recommandées par l'Association des constructeurs de moteurs (Engine Manufacturers Association, EMA)

Les directives de l'EMA sur les huiles pour moteurs diesel (*Engine Manufacturers Association Recommended Guideline on Diesel Engine Oil*) sont reconnues par Perkins. Pour obtenir des renseignements détaillés sur ces directives, voir la dernière édition de la publication EMA, *EMA DHD -1*.

Huiles API

Le système de licence et d'homologation des huiles moteur (Engine Oil Licensing and Certification System) de l'Institut américain du pétrole (American Petroleum Institute, API) est reconnu par Perkins. Pour plus d'informations sur ce système, se référer à la dernière édition de la *publication API n° 1509*. Les huiles moteur portant le symbole API bénéficient de la licence API.

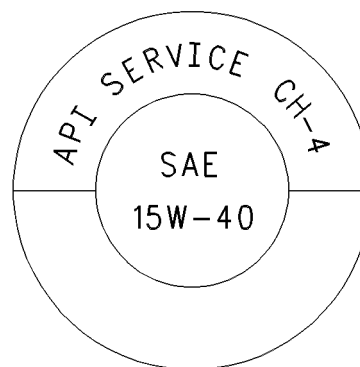


Illustration 17

g00546535

Symbole API type

Les huiles pour moteur diesel CC, CD, CD-2, et CE n'ont pas reçu d'homologation de classification API depuis le 1 janvier 1996. Le tableau 4 résume le statut des différentes catégories.

Tableau 4

Classifications API	
Courant	Périmée
CH-4, , CI-4	CE, CC, CD
-	CD-2 ⁽¹⁾

⁽¹⁾ L'huile CD-2 est destinée à un moteur diesel à deux temps. Perkins ne vend pas de moteurs qui utilisent de l'huile CD-2.

Terminologie

Certaines abréviations suivent la nomenclature de la norme *SAE J754*. Certaines classifications suivent les abréviations de la norme *SAE J183* et certaines suivent les *recommandations de l'EMA sur l'huile pour moteur diesel*. Outre les définitions de Perkins, il existe d'autres définitions qui sont utiles pour l'achat de lubrifiants. On peut trouver les viscosités d'huiles recommandées dans la présente Publication, "Liquides conseillés/Huile moteur (chapitre Entretien)".

Huile moteur

Huiles du commerce

Les performances des huiles du commerce pour moteurs diesel sont basées sur les classifications de l'Institut américain du pétrole (American Petroleum Institute, API). Ces classifications API sont établies pour fournir des lubrifiants commerciaux destinés à une vaste gamme de moteurs diesel fonctionnant dans des conditions variées.

Utiliser exclusivement des huiles du commerce conformes aux classifications suivantes:

- API CH-4 CI-4

Pour faire le bon choix d'une huile du commerce, se référer aux explications suivantes:

EMA DHD-1 – L'Association des constructeurs de moteurs (Engine Manufacturers Association, EMA) a établi des recommandations de lubrifiants comme alternative au système de classification des huiles API. DHD-1 est une directive qui définit un niveau de performances de l'huile pour ces types de moteurs diesel: régime rapide, cycle à quatre temps, grosse cylindrée et légers. Les huiles DHD-1 peuvent être utilisées dans les moteurs Perkins lorsque les huiles suivantes sont recommandées: API CH-4, API CG-4 et API CF-4. Les huiles DHD-1 sont conçues pour offrir des performances supérieures à celles des huiles API CG-4 et API CF-4.

Les huiles DHD-1 seront conformes aux besoins des moteurs diesel Perkins à hautes performances qui fonctionnent dans de nombreuses applications. Les essais et les limites d'essai utilisés pour définir la directive DHD-1 sont analogues à la nouvelle classification API CH-4. Ces huiles seront par conséquent conformes aux exigences des moteurs diesel à faibles émissions. Les huiles DHD-1 sont conçues pour lutter efficacement contre les effets nocifs de la suie et procurent une meilleure résistance à l'usure et au colmatage du filtre à huile. Ces huiles offrent également une meilleure résistance aux dépôts sur les pistons pour les moteurs équipés de pistons en acier en deux pièces ou de pistons en aluminium.

Toutes les huiles DHD-1 doivent subir un programme complet d'essais d'huile de base et d'indice de viscosité d'huile du commerce finie. L'utilisation des directives *API Base Oil Interchange Guidelines* n'est pas appropriée pour les huiles DHD-1. Cette caractéristique réduit les variations de performance qui peuvent se produire lorsque les huiles de base sont modifiées en formules d'huile commerciale.

Les huiles DHD-1 sont recommandées pour l'utilisation dans les programmes d'intervalles de vidange d'huile prolongés qui optimisent la durée de service de l'huile. Ces programmes d'intervalles de vidange d'huile sont basés sur l'analyse de l'huile. Les huiles DHD-1 sont recommandées dans les situations qui exigent une huile de première qualité. Le concessionnaire Perkins ou le distributeur Perkins possède les directives spécifiques pour l'optimisation des intervalles de vidanges d'huile.

API CH-4 – Les huiles API CH-4 ont été formulées pour répondre aux besoins des nouveaux moteurs diesel à hautes performances. Cette formulation vise également à répondre aux exigences des moteurs diesel à faibles émissions. Les huiles API CH-4 sont également admises pour l'utilisation dans les anciens moteurs diesel et les moteurs diesel qui utilisent du carburant diesel à teneur élevée en soufre. Les huiles API CH-4 peuvent être utilisées dans les moteurs Perkins qui utilisent les huiles API CG-4 et API CF-4. Les huiles API CH-4 offrent généralement de meilleures performances que les huiles API CG-4 dans les domaines suivants: dépôts sur les pistons, contrôle de la consommation d'huile, usure des segments de piston, usure de la culbuterie, contrôle de la viscosité et corrosion.

Trois nouveaux essais de moteur ont été élaborés pour l'huile API CH-4. Le premier essai évalue spécifiquement les dépôts sur les pistons des moteurs avec des pistons en acier en deux pièces. Cet essai (dépôts sur les pistons) mesure également le contrôle de la consommation d'huile. Un deuxième essai est mené avec un niveau modéré de suie dans l'huile. Le deuxième essai mesure les critères suivants: usure des segments de piston, usure des chemises de cylindre et résistance à la corrosion. Un troisième essai mesure les caractéristiques suivantes avec des niveaux élevés de suie dans l'huile: usure de la culbuterie, résistance de l'huile au colmatage du filtre à huile et maîtrise des boues.

En plus des nouveaux essais, les huiles API CH-4 ont des limites plus rigoureuses de contrôle de la viscosité dans les applications qui génèrent beaucoup de suie. Ces huiles ont également une résistance à l'oxydation améliorée. Les huiles API CH-4 doivent réussir un essai supplémentaire (dépôt sur les pistons) pour les moteurs qui utilisent les pistons en acier (une seule pièce). Les performances de l'huile sont également établies pour les moteurs qui fonctionnent dans des endroits avec du carburant diesel à teneur élevée en soufre.

Toutes ces améliorations permettent à l'huile API CH-4 d'obtenir des intervalles optimaux entre vidanges d'huile. Les huiles API CH-4 sont recommandées pour l'utilisation dans les intervalles de vidange d'huile prolongés. Les huiles API CH-4 sont recommandées dans les situations qui exigent une huile de première qualité. Le concessionnaire Perkins ou le distributeur Perkins possède les directives spécifiques pour l'optimisation des intervalles de vidanges d'huile.

Avec certaines huiles du commerce conformes aux spécifications API, il faudra éventuellement réduire les intervalles entre vidanges d'huile. Pour déterminer l'intervalle de vidange d'huile, surveiller de près l'état de l'huile et effectuer une analyse des métaux d'usure.

REMARQUE

Faute de se conformer à ces recommandations en matière d'huile, la durée de service du moteur risque d'être abrégée en raison des dépôts ou d'une usure excessive.

Indice d'alcalinité totale (TBN) et teneur en soufre du carburant pour les moteurs diesel à injection directe

L'indice d'alcalinité totale (TBN) d'une huile dépend de la teneur en soufre du carburant. Pour les moteurs à injection directe qui utilisent du carburant léger, le TBN minimum de la nouvelle huile doit être égal à 10 fois la teneur en soufre du carburant. Le TBN est défini par la norme *ASTM D2896*. Le TBN minimum de l'huile est de 5, quelle que soit la teneur en soufre du carburant. L'illustration 18 montre le TBN.

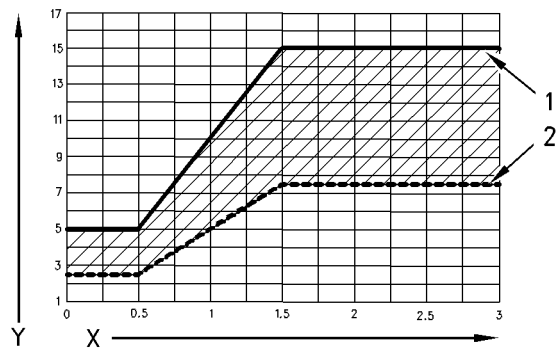


Illustration 18

g00799818

(O) TBN selon la norme *ASTM D2896*

(X) Pourcentage de soufre dans le carburant par unité de poids

(1) TBN d'huile neuve

(2) Vidanger l'huile lorsque le TBN se détériore de 50 pour cent par rapport au TBN original.

Lorsque la teneur en soufre du carburant dépasse 1,5 %, se conformer aux directives suivantes:

- Choisir une huile avec le TBN le plus haut possible et respectant l'une des spécifications suivantes: EMA DHD-1 et API CH-4.
- Réduire l'intervalle de vidange d'huile. Établir les intervalles de vidange en fonction des résultats de l'analyse de l'huile. L'analyse de l'huile doit permettre de juger de son état et de l'usure des métaux présents.

Les huiles ayant un TBN élevé risquent d'entraîner la formation de dépôts excessifs sur les pistons. Ces dépôts peuvent être à l'origine d'une perte des caractéristiques d'utilisation de l'huile et du polissage des alésages des cylindres.

REMARQUE

L'utilisation de moteurs diesel à injection directe avec une teneur en soufre du carburant supérieure à 0,5 % nécessite des intervalles de vidanges d'huile raccourcis pour maintenir une protection correcte contre l'usure.

Tableau 5

Teneur en soufre du carburant	Intervalles de vidange d'huile
Inférieure à 0,5	Normal
Entre 0,5 et 1,0	0,75 de la normale
Supérieure à 1,0	0,50 de la normale

Viscosités conseillées du lubrifiant pour les moteurs diesel à injection directe

La viscosité SAE appropriée de l'huile est déterminée par la température ambiante minimum au moment du démarrage d'un moteur froid et la température ambiante maximum pendant la marche du moteur.

Se référer au tableau 6 (températures minimales) pour déterminer la viscosité requise au démarrage d'un moteur froid.

Se référer au tableau 6 (températures maximales) pour choisir la viscosité de l'huile adaptée au fonctionnement du moteur à la température ambiante la plus élevée prévue.

En règle générale, utiliser la viscosité la plus élevée qui convienne pour le démarrage aux températures indiquées.

Tableau 6

Viscosité de l'huile moteur		
EMA LRG-1 API CH-4 Viscosité	Température ambiante	
	Minimum	Maximum
SAE 0W20	- 40 °C (- 40 °F)	10 °C (50 °F)
SAE 0W30	- 40 °C (- 40 °F)	30 °C (86 °F)
SAE 0W40	- 40 °C (- 40 °F)	40 °C (104 °F)
SAE 5W30	- 30 °C (- 22 °F)	30 °C (86 °F)
SAE 5W40	- 30 °C (- 22 °F)	40 °C (104 °F)
SAE 10W30	-20 °C (-4 °F)	40 °C (104 °F)
SAE 15W40	-10 °C (14 °F)	50 °C (122 °F)

Huiles de base de formulation synthétique

Des huiles synthétiques peuvent être utilisées dans ces moteurs à condition d'être conformes aux exigences de performances requises pour le moteur.

Les huiles de base synthétiques sont généralement supérieures aux huiles classiques dans deux domaines:

- Meilleur écoulement à basse température, particulièrement en milieu arctique.

- Meilleure résistance à l'oxydation, particulièrement aux températures de fonctionnement élevées.

Certaines huiles de base synthétiques présentent des caractéristiques de performances qui prolongent leur durée de service. Perkins ne recommande pas de prolonger systématiquement les intervalles entre vidanges d'huile, pour aucun type d'huile.

Huiles de base régénérées

Les huiles de base régénérées sont admises pour les moteurs Perkins à condition d'être conformes aux exigences de performances spécifiées par Perkins. Les huiles de base régénérées peuvent être utilisées soit seules, soit en combinaison avec des huiles de base neuves. L'armée des États-Unis et d'autres constructeurs de matériel lourd admettent également l'emploi d'huiles de base régénérées selon les mêmes critères.

Le processus de régénération doit permettre d'éliminer complètement les métaux d'usure et les additifs présents dans l'huile usée. Ce processus fait généralement appel à la distillation sous vide et à l'hydrotraitement de l'huile usée. Le filtrage permet de produire des huiles de base régénérées de qualité.

Lubrifiants pour temps froid

Pour le démarrage et l'utilisation d'un moteur à des températures ambiantes inférieures à -20 °C (-4 °F), utiliser des huiles multigrades qui restent liquides aux basses températures

Ces huiles ont un indice de viscosité SAE 0W ou SAE 5W.

Pour le démarrage et l'utilisation d'un moteur à des températures ambiantes inférieures à -30 °C (-22 °F), utiliser une huile multigrade de formulation synthétique d'indice 0W ou 5. Utiliser une huile dont le point d'écoulement est inférieur à -50 °C (-58 °F).

Le nombre de lubrifiants acceptables est limité par temps froid. Perkins recommande les lubrifiants suivants pour une utilisation par temps froid:

Premier choix – Utiliser une huile recommandée par la directive EMA DHD-1. Utiliser une huile CH-4 avec une licence API. L'huile doit avoir un indice de viscosité SAE 0W20, SAE 0W30, SAE 0W40, SAE 5W30 ou SAE 5W40.

Second choix – Utiliser une huile avec un ensemble d'additifs CH-4. Même si l'huile n'a pas été testée par rapport aux exigences de la licence API, l'huile doit avoir un indice de viscosité SAE 0W20, SAE 0W30, SAE 0W40, SAE 5W30 ou SAE 5W40.

REMARQUE

La durée de service du moteur pourrait être réduite si des huiles de deuxième choix sont utilisées.

Additifs du commerce

Perkins ne recommande pas l'emploi d'additifs du commerce dans l'huile. Il n'est pas nécessaire d'utiliser des additifs du commerce pour atteindre la durée de service maximale ou les performances nominales du moteur. Les huiles entièrement formulées et finies sont composées d'huiles de base et de complexes d'additif du commerce. Ces ensembles d'additifs sont mélangés aux huiles de base à des pourcentages précis pour donner des huiles finies avec des caractéristiques de rendement conformes aux normes de l'industrie.

Il n'existe pas de tests industriels standard pour évaluer la performance ou la compatibilité des additifs du commerce dans une huile finie. Il est possible que les additifs du commerce ne soient pas compatibles avec le complexe d'additifs de l'huile finie, ce qui pourrait réduire les performances de l'huile finie. Il est possible que l'additif ne se mélange pas avec l'huile finie. Cela peut produire de la boue dans le carter. Perkins déconseille l'utilisation d'additifs du commerce dans les huiles finies.

Pour obtenir le meilleur rendement d'un moteur Perkins, respecter les directives suivantes:

- Choisir l'huile appropriée, une huile du commerce conforme à la *directive de l'EMA sur les huiles pour moteurs diesel (EMA Recommended Guideline on Diesel Engine Oil)* ou à la classification API recommandée.
- Voir le tableau approprié du chapitre "Viscosités" afin de trouver l'indice de viscosité d'huile correct pour le moteur utilisé.
- Effectuer l'entretien du moteur à l'intervalle spécifié. Utiliser de l'huile neuve et monter un filtre à huile neuf.
- Effectuer l'entretien aux intervalles spécifiés dans le Guide d'utilisation et d'entretien, "Calendrier d'entretien".

Analyse des huiles

Certains moteurs peuvent être équipés d'un robinet de prélèvement d'huile. Si une analyse des huiles est requise, le robinet de prélèvement d'huile est utilisé pour recueillir des échantillons d'huile moteur. L'analyse des huiles vient en complément du programme d'entretien préventif.

L'analyse des huiles est un outil de diagnostic permettant de déterminer les performances de l'huile et les taux d'usure des composants. Il est possible d'identifier et de mesurer la contamination grâce à une analyse de l'huile. L'analyse des huiles comprend les essais suivants:

- L'analyse du taux d'usure surveille l'usure des métaux du moteur. La quantité et le type de métaux d'usure présents dans l'huile sont analysés. Il est aussi important de vérifier si le taux de métaux d'usure est en augmentation que d'identifier la quantité de métaux d'usure présents dans l'huile.
- Des essais sont conduits pour détecter la contamination de l'huile par de l'eau, du glycol ou du carburant.
- L'analyse de l'état de l'huile permet de déterminer la perte des propriétés lubrifiantes de l'huile. Une analyse infrarouge est utilisée pour comparer les propriétés de l'huile neuve avec celles de l'échantillon d'huile usagée. Cette analyse permet aux techniciens de mesurer la détérioration de l'huile en cours d'utilisation. Elle leur permet également de s'assurer que l'huile fournit les performances spécifiées pendant tout l'intervalle de vidange d'huile.

i04950068

**Liquides conseillés
(Informations sur les liquides
de refroidissement)****Spécifications du circuit de
refroidissement****Généralités sur le liquide de
refroidissement**

REMARQUE

Ne jamais ajouter de liquide de refroidissement dans un moteur qui a chauffé. Le moteur risque d'être endommagé. Laisser le moteur refroidir au préalable.

REMARQUE

Si le moteur doit être remis, ou expédié dans une région où les températures sont inférieures au point de gel, le circuit de refroidissement doit soit être protégé en fonction de la température extérieure la plus basse, soit être vidangé complètement, pour éviter les dommages.

REMARQUE

Pour assurer une protection adéquate contre le gel et l'ébullition, contrôler fréquemment la densité du liquide de refroidissement.

Nettoyer le circuit de refroidissement pour les raisons suivantes:

- Contamination du circuit de refroidissement
 - Surchauffe du moteur
 - Écumage du liquide de refroidissement
-

REMARQUE

Il doit toujours y avoir un régulateur de température d'eau (thermostat) dans le circuit de refroidissement. Les thermostats contribuent à maintenir le liquide de refroidissement du moteur à la température voulue. En l'absence de thermostat, des problèmes de circuit de refroidissement peuvent survenir.

De nombreuses défaillances de moteur sont liées au circuit de refroidissement. Les problèmes suivants sont liés à des défaillances du circuit de refroidissement: surchauffe, fuite de la pompe à eau et radiateurs ou échangeurs thermiques bouchés.

Ces défaillances peuvent être évitées grâce à un entretien adéquat du circuit de refroidissement. L'entretien du circuit de refroidissement est aussi important que l'entretien du circuit de carburant et du circuit de graissage. La qualité du liquide de refroidissement est aussi importante que la qualité du carburant et de l'huile de graissage.

Le liquide de refroidissement se compose normalement de trois éléments: eau, additifs et glycol.

Eau

L'eau est utilisée dans le circuit de refroidissement pour assurer l'échange thermique.

Il est recommandé d'utiliser de l'eau distillée ou déionisée dans les circuits de refroidissement.

NE PAS utiliser les types d'eau suivants dans les circuits de refroidissement: eau dure, eau adoucie traitée avec du sel et eau de mer.

À défaut d'eau distillée ou déionisée, utiliser de l'eau conforme aux exigences minimales indiquées dans le tableau 7.

Tableau 7

Eau admise	
Propriété	Limite maximale
Chlorure (Cl)	40 mg/l
Sulfate (SO ₄)	100 mg/l
Dureté totale	170 mg/l
Quantité totale de solides	340 mg/l
Acidité	pH entre 5,5 et 9,0

Pour une analyse de l'eau, consulter l'une des sources suivante:

- Compagnie locale des eaux
- Conseiller agricole
- Laboratoire indépendant

Additifs

Les additifs contribuent à protéger les surfaces métalliques du circuit de refroidissement. Un manque d'additif dans le liquide de refroidissement ou une quantité insuffisante d'additif entraîne les conséquences suivantes:

- Corrosion
- Formation de dépôts minéraux
- Rouille
- Calcaire
- Écumage du liquide de refroidissement

De nombreux additifs perdent de leur efficacité à la longue. Ces additifs doivent être remplacés régulièrement.

Les additifs doivent être ajoutés à la concentration appropriée. Une concentration excessive d'additifs peut provoquer la précipitation des inhibiteurs de la solution. Les dépôts peuvent entraîner les problèmes suivants:

- Formation de gel
- Réduction de l'échange thermique
- Fuite du joint de la pompe à eau
- Colmatage des radiateurs, des refroidisseurs et des petits conduits

Glycol

La présence de glycol dans le liquide de refroidissement protège contre les problèmes suivants:

- Ébullition
- Gel
- Cavitation de la pompe à eau

Pour atteindre des performances optimales, Perkins recommande une solution à 1:1 d'eau/glycol.

Nota: Utiliser une solution qui offre une protection contre les températures ambiantes les plus basses.

Nota: L'éthylène glycol pur à 100 % gèle à une température de -23 °C (-9 °F).

La plupart des antigels classiques utilisent de l'éthylène-glycol. Du propylène glycol peut également être utilisé. Dans la solution à 1:1 d'eau et de glycol, l'éthylène et le propylène glycol ont des propriétés similaires en ce qui concerne la protection contre le gel et l'ébullition. Voir les tableaux 8 et 9.

Tableau 8

Éthylène glycol		
Concentration	Protection contre le gel	Protection contre l'ébullition
50 %	-36 °C (-33 °F)	106 °C (223 °F)
60 %	-51 °C (-60 °F)	111 °C (232 °F)

REMARQUE

Ne pas utiliser le propylène-glycol dans des concentrations supérieures à 50 % de glycol en raison des capacités de transfert thermique réduites du propylène-glycol. Lorsqu'une meilleure protection contre l'ébullition ou le gel est requise, utiliser de l'éthylène-glycol.

Tableau 9

Propylène glycol		
Concentration	Protection contre le gel	Protection contre l'ébullition
50 %	-29 °C (-20 °F)	106 °C (223 °F)

Pour contrôler la concentration de glycol dans le liquide de refroidissement, mesurer la densité du liquide de refroidissement.

Liquides de refroidissement conseillés

Les deux types de liquides de refroidissement suivants peuvent être utilisés dans les moteurs diesel Perkins:

Recommandé – Liquide de refroidissement longue durée Perkins

Acceptable – Un antigel à usage intensif du commerce conforme aux spécifications *ASTM D4985*

REMARQUE

Ne pas utiliser un liquide de refroidissement/antigel commercial qui serait conforme uniquement à la spécification *ASTM D3306*. Ce type de liquide de refroidissement/antigel est réservé aux applications automobiles légères.

Perkins recommande une solution à 1:1 d'eau et de glycol. Cette solution de glycol et d'eau offre les performances optimales d'un antigel à usage industriel. Pour une protection supplémentaire contre le gel, la solution peut passer à un rapport de 1:2 d'eau et de glycol.

Nota: Un antigel à usage intensif du commerce conforme aux spécifications *ASTM D4985* PEUT nécessiter un traitement avec un additif au remplissage initial. Lire l'étiquette ou les instructions fournies par le constructeur d'origine du produit.

Pour les applications de moteurs stationnaires et de moteurs marins qui n'exigent pas la protection contre l'ébullition ou le gel, une solution constituée d'eau et d'additif est autorisée. Perkins recommande une concentration de 6 à 8 % d'additif dans ces circuits. L'emploi d'eau distillée ou déionisée est préconisée. Une eau ayant les propriétés recommandées peut être utilisée.

Les moteurs qui tournent à une température ambiante supérieure à 43 °C ($109,4\text{ °F}$) doivent utiliser des additifs et de l'eau. Pour les moteurs qui fonctionnent à une température ambiante supérieure à 43 °C ($109,4\text{ °F}$) et inférieure à 0 °C (32 °F) suivant les saisons, consulter le concessionnaire Perkins ou le distributeur Perkins pour connaître le niveau de protection correct.

Tableau 10

Durée de service du liquide de refroidissement	
Type de liquide de refroidissement	Durée de service
Liquide de refroidissement longue durée Perkins	6000 heures-service ou trois ans
Antigel à usage intensif du commerce conforme à la norme <i>ASTM D4985</i>	3000 heures-service ou deux ans
Additif POWERPART Perkins	3000 heures-service ou deux ans
Additif pour liquide de refroidissement du commerce et eau	3000 heures-service ou deux ans

Liquide de refroidissement longue durée

Perkins fournit du liquide de refroidissement longue durée (ELC) à utiliser dans les applications suivantes :

- Moteurs à gaz lourds à allumage par bougies
- Moteurs diesel extra-robustes
- Applications automobiles

Le complexe d'additifs anticorrosion du liquide de refroidissement longue durée diffère de celui des autres liquides de refroidissement. Le liquide de refroidissement longue durée est un liquide de refroidissement à base d'éthylène glycol. Toutefois, le liquide de refroidissement longue durée contient des inhibiteurs de corrosion et des agents antimousse ayant une faible teneur en nitrite. Le liquide de refroidissement longue durée Perkins contient la proportion correcte de ces additifs afin d'assurer une protection supérieure contre la corrosion de tous les métaux des circuits de refroidissement des moteurs.

Le liquide de refroidissement longue durée est disponible en solution de refroidissement prémélangée à 50/50 avec de l'eau distillée. Le liquide de refroidissement longue durée prémélangé protège contre le gel jusqu'à -36 °C (-33 °F). Le liquide de refroidissement longue durée prémélangé est recommandé pour le remplissage initial du circuit de refroidissement. Le liquide de refroidissement longue durée prémélangé est également recommandé pour faire l'appoint du circuit de refroidissement.

Il existe également du liquide de refroidissement longue durée (ELC) concentré. Le liquide de refroidissement longue durée (ELC) concentré peut être utilisé pour abaisser le point de congélation à -51 °C (-60 °F) dans les conditions arctiques.

Des récipients de plusieurs formats sont disponibles. Consulter le concessionnaire Perkins ou le distributeur Perkins pour connaître les numéros de pièces.

Entretien du circuit de refroidissement avec du liquide de refroidissement longue durée

Appoints corrects pour le liquide de refroidissement longue durée

REMARQUE

Utiliser uniquement des produits Perkins pour les liquides de refroidissement prémélangés ou concentrés.

Si l'on mélange le liquide de refroidissement longue durée à d'autres produits, on abrégera la durée de service du liquide de refroidissement. Faute d'observer ces recommandations, on risque de compromettre la durée de service des pièces du circuit de refroidissement, à moins que l'on ne prenne des mesures correctives appropriées.

Pour assurer l'équilibre correct entre antigel et additifs, veiller à maintenir la concentration recommandée de liquide de refroidissement longue durée (ELC). En diminuant la proportion d'antigel, on abaisse la proportion d'additif. Cela réduit la capacité du liquide de refroidissement à protéger le circuit contre le piquage, la cavitation, l'érosion et la formation de dépôts.

REMARQUE

Ne pas utiliser de liquide de refroidissement classique pour faire l'appoint dans un circuit qui est rempli de liquide de refroidissement longue durée.

Ne pas utiliser d'additif standard (SCA).

Lorsque l'on utilise du liquide de refroidissement longue durée Perkins, ne pas avoir recours à des additifs ou des filtres SCA standard.

Nettoyage du circuit de refroidissement avec du liquide de refroidissement longue durée

Nota: Si le circuit de refroidissement utilise déjà le liquide de refroidissement longue durée, aucun produit de nettoyage n'est requis à l'intervalle spécifié de renouvellement du liquide de refroidissement. Des produits de nettoyage ne sont exigés que si le circuit a été contaminé par l'adjonction d'un autre type de liquide de refroidissement ou par des dommages infligés au circuit de refroidissement.

L'eau propre est le seul produit de nettoyage à utiliser lors de la vidange d'ELC du circuit de refroidissement.

Après vidange et renouvellement du liquide de refroidissement longue durée, laisser tourner le moteur sans remettre en place le bouchon de remplissage du circuit de refroidissement. Laisser tourner le moteur jusqu'à ce que le liquide de refroidissement atteigne la température de fonctionnement normale et que le niveau se stabilise. Au besoin, faire l'appoint de solution de refroidissement jusqu'au niveau approprié.

Remplacement par du liquide de refroidissement longue durée Perkins

Pour passer de l'antigel à usage intensif au liquide de refroidissement longue durée Perkins, effectuer les opérations suivantes:

REMARQUE

Veiller à ne pas laisser les liquides se répandre pendant le contrôle, l'entretien, les essais, les réglages et les réparations du moteur. Prévoir un récipient adéquat pour recueillir les liquides avant d'ouvrir un compartiment ou de démonter une composant contenant des liquides.

Évacuer tous les liquides vidangés conformément à la réglementation locale.

1. Laisser le liquide de refroidissement s'écouler dans un récipient adéquat.
2. Évacuer le liquide de refroidissement conformément aux réglementations locales.
3. Rincer le circuit à l'eau propre pour éliminer tous les débris.
4. Utiliser un produit de nettoyage Perkins pour nettoyer le circuit. Suivre les instructions figurant sur l'étiquette.
5. Vidanger le produit de nettoyage dans un récipient adéquat. Rincer le circuit de refroidissement à l'eau propre.
6. Remplir le circuit de refroidissement d'eau propre et faire tourner le moteur jusqu'à ce que sa température se situe entre 49 °C et 66 °C (120 °F et 150 °F).

REMARQUE

Un rinçage incorrect ou incomplet du circuit de refroidissement peut endommager les pièces en cuivre ou d'un autre métal.

Pour éviter d'endommager le circuit de refroidissement, s'assurer de rincer complètement le circuit de refroidissement à l'eau claire. Rincer le circuit jusqu'à disparition totale du produit de nettoyage.

7. Vidanger le circuit de refroidissement dans un récipient adéquat et rincer le circuit de refroidissement avec de l'eau propre.

Nota: Il faut rincer soigneusement le produit de nettoyage pour circuit de refroidissement. Si du produit de nettoyage demeure dans le circuit, il contamine le liquide de refroidissement. Le produit de nettoyage peut aussi corroder le circuit de refroidissement.

8. Répéter les étapes 6 et 7 jusqu'à ce que le circuit soit complètement propre.
9. Remplir le circuit de refroidissement avec du liquide de refroidissement longue durée prémélangé Perkins.

Contamination du circuit de refroidissement avec du liquide de refroidissement longue durée

REMARQUE

Le mélange de liquide de refroidissement longue durée avec d'autres produits limite son efficacité et sa durée de service. Utiliser uniquement des produits Perkins pour les liquides de refroidissement prémélangés ou concentrés. L'inobservation de ces recommandations peut entraîner une réduction de la durée de service des composants du circuit de refroidissement.

Des circuits de refroidissement contenant du liquide de refroidissement longue durée peuvent tolérer une contamination à un maximum de 10 pour cent d'antigel classique à usage intensif ou d'additif. Si la contamination dépasse 10 % de la contenance totale du circuit, effectuer l'UNE des opérations suivantes :

- Vidanger le circuit de refroidissement dans un récipient adéquat. Évacuer le liquide de refroidissement conformément aux réglementations locales. Rincer le circuit avec de l'eau propre. Remplir le circuit avec du liquide de refroidissement longue durée Perkins.
- Vidanger une partie du circuit de refroidissement dans un récipient adéquat conformément aux réglementations locales. Remplir ensuite le circuit de refroidissement avec du liquide de refroidissement longue durée prémélangé. Ceci réduira le taux de contamination à moins de 10%.
- Entretien le circuit comme un circuit avec liquide de refroidissement classique à usage intensif. Traiter le circuit avec un additif. Vidanger le liquide de refroidissement à l'intervalle de vidange conseillé pour le liquide de refroidissement classique à usage intensif.

Antigel à usage intensif du commerce et additif

REMARQUE

Il ne faut pas utiliser un liquide de refroidissement commercial à usage intensif qui contient des amines comme protection contre la corrosion.

REMARQUE

Ne jamais utiliser un moteur dont le circuit de refroidissement n'est pas équipé de thermostats. Les thermostats contribuent à maintenir le liquide de refroidissement à la température de fonctionnement correcte. En l'absence de thermostats, des problèmes pourraient survenir dans le circuit de refroidissement.

Contrôler l'antigel (concentration de glycol) pour assurer une protection adéquate contre l'ébullition ou le gel. Perkins recommande l'utilisation d'un réfractomètre pour contrôler la concentration de glycol.

La concentration d'additif doit être contrôlée toutes les 500 heures-service dans les circuits de refroidissement des moteurs Perkins.

L'adjonction d'additif est basée sur les résultats du contrôle. Il peut être nécessaire d'utiliser de l'additif liquide à l'intervalle de 500 heures.

Se référer au tableau 11 pour connaître les numéros de pièce et les volumes d'additif.

Tableau 11

Additif liquide Perkins	
Numéro de pièce	Quantité
21825735	10

Adjonction d'additif au remplissage initial de liquide de refroidissement à usage intensif

Un antigel à usage intensif du commerce conforme aux spécifications *ASTM D4985* PEUT nécessiter l'adjonction d'additif au remplissage initial. Lire l'étiquette ou les instructions fournies par le constructeur d'origine du produit.

Utiliser l'équation du tableau 12 pour déterminer la quantité d'additif Perkins requise lors du remplissage initial du circuit de refroidissement.

Tableau 12

Équation pour déterminer la quantité d'additif à ajouter lors du remplissage initial avec du liquide de refroidissement à usage intensif
$V \times 0,045 = X$
V représente la contenance totale du circuit de refroidissement.
X représente la quantité d'additif à ajouter.

Le tableau 13 montre l'utilisation de l'équation du tableau 12.

Tableau 13

Exemple de l'équation pour déterminer la quantité d'additif à ajouter lors du remplissage initial avec du liquide de refroidissement à usage intensif		
Contenance totale du circuit de refroidissement (V)	Facteur de multiplication	Quantité d'additif à ajouter (X)
15 l (4 US gal)	× 0,045	0,7 l (24 oz)

Adjonction d'additif dans le liquide de refroidissement à usage intensif pour l'entretien

Tous les types d'antigel à usage intensif EXIGENT des appoints périodiques d'additif.

Contrôler régulièrement la concentration d'additif de l'antigel. Pour connaître l'intervalle, se référer au Guide d'utilisation et d'entretien, "Calendrier d'entretien" (chapitre Entretien). Contrôler la concentration d'additif.

L'adjonction d'additif est basée sur les résultats du contrôle. La taille du circuit de refroidissement détermine la quantité d'additif nécessaire.

Utiliser l'équation du tableau 14 pour déterminer la quantité d'additif Perkins requise, au besoin:

Tableau 14

Équation pour déterminer la quantité d'additif à ajouter au liquide de refroidissement à usage intensif pour l'entretien
$V \times 0,014 = X$
V représente la contenance totale du circuit de refroidissement.
X représente la quantité d'additif à ajouter.

Le tableau 15 montre l'utilisation de l'équation du tableau 14.

Tableau 15

Exemple de l'équation pour déterminer la quantité d'additif à ajouter au liquide de refroidissement à usage intensif pour l'entretien		
Contenance totale du circuit de refroidissement (V)	Facteur de multiplication	Quantité d'additif à ajouter (X)
15 l (4 US gal)	× 0,014	0,2 l (7 oz)

Nettoyage du circuit avec de l'antigel à usage intensif

Les produits de nettoyage Perkins pour circuit de refroidissement sont conçus pour éliminer le tartre et les résidus de corrosion du circuit de refroidissement. Les produits de nettoyage Perkins dissolvent les dépôts minéraux, les résidus de corrosion et de contamination légère par l'huile et la boue.

- Nettoyer le circuit de refroidissement après la vidange du liquide de refroidissement usé ou avant son remplissage avec du liquide de refroidissement neuf.
- Nettoyer le circuit de refroidissement lorsque le liquide de refroidissement est contaminé ou qu'il écume.

i04950065

Liquides conseillés (Carburants conseillés)

- **Glossaire**
- ISO Organisation internationale de normalisation
- ASTM Société américaine pour les tests et les matériaux
- HFRR Équipement alternatif haute fréquence destiné aux essais de pouvoir lubrifiant des carburants diesel
- FAME Esters méthyliques d'acide gras
- CFR Groupe de coordination de la recherche sur les carburants
- LSD Diesel à faible teneur en soufre
- ULSD Diesel à très faible teneur en soufre
- RME Ester méthylique à base de colza

- SME Ester méthylique à base de soja
- EPA Agence américaine de protection de l'environnement

Généralités

REMARQUE

La société fait tout son possible pour fournir des informations précises et à jour. En utilisant le présent document, vous convenez que Perkins Engines Company Limited n'est pas responsable des erreurs ou des omissions.

REMARQUE

Ces recommandations sont susceptibles d'être modifiées sans préavis. Pour les recommandations les plus récentes, contacter le distributeur Perkins local.

Exigences relatives au carburant diesel

Perkins n'est pas en mesure d'évaluer et de surveiller en permanence toutes les spécifications de carburant diesel léger publiées par les gouvernements comme par les sociétés technologiques.

Le tableau 16 fournit une base de référence réputée fiable pour juger les performances prévues des carburants diesel légers dérivés de sources conventionnelles.

Pour des performances moteur satisfaisantes, il est impératif d'utiliser un carburant de bonne qualité. L'usage d'un carburant de bonne qualité donne les résultats suivants: longévité du moteur et niveaux d'émissions acceptables. Le carburant doit satisfaire aux exigences minimales indiquées dans le tableau 16.

REMARQUE

Les renvois constituent une partie importante de la Spécification Perkins du tableau des carburants diesel légers. Lire TOUS les renvois.

Tableau 16

Spécifications Perkins en matière de carburants diesel légers⁽¹⁾				
Propriété	UNITÉS	Exigences	TestASTM	TestISO
Composés aromatiques	%Volume	35 % maximum	D1319	ISO3837
Cendres	% du poids	0,01 % maximum	D482	ISO6245
Résidus de carbone sur dépôt de 10 %	% du poids	0,35 % maximum	D524	ISO4262
Indice de cétane ⁽²⁾	-	40 minimum	D613/D6890	ISO5165
Point de trouble	°C	Le point de trouble ne doit pas dépasser la température ambiante minimale prévue.	D2500	ISO3015
Corrosion à la lame de cuivre	-	de pièce 3 maximum	D130	ISO2160
Masse volumique à 15 °C (59 °F) ⁽³⁾	kg/m ³	801 minimum et 876 maximum	Pas de méthode d'essai équivalente	ISO 3675/ISO 12185
Distillation	°C	10 % à 282 °C (539,6 °F) maximum 90 % à 360 °C (680 °F) maximum	D86	ISO3405
Température d'inflammation spontanée	°C	Limite légale	D93	ISO2719
Stabilité thermique	-	Minimum de 80 % de pouvoir réflecteur après vieillissement pendant 180 minutes à 150 °C (302 °F)	D6468	Pas de méthode d'essai équivalente
Point d'écoulement	°C	6 °C (42,8 °F) minimum en dessous de la température ambiante	D97	ISO3016
Soufre ⁽¹⁾⁽⁴⁾	%masse	1 % maximum	D5453/D26222	ISO 20846/ISO 20884
Viscosité cinématique ⁽⁵⁾	"MM ² /S (cSt)"	Viscosité du carburant à l'admission dans la pompe d'injection. "1,4 minimum/4,5 maximum"	D445	ISO3405
Eau et dépôt	% du poids	0,1 % maximum	D1796	ISO3734
Eau	% du poids	0,1 % maximum	D6304	Pas de méthode d'essai équivalente
Dépôt	% du poids	0,05 % maximum	D473	ISO3735
Gommes et résines ⁽⁶⁾	mg/100 ml	10 mg/100 ml maximum	D381	ISO6246

(suite)

(Tableau 16, suite)

Diamètre d'usure corrigé en fonction du pouvoir lubrifiant à 60 °C (140 °F). ⁽⁷⁾	mm	0,46 maximum	D6079	ISO12156-1
---	----	--------------	-------	------------

- (1) Cette spécification comprend les exigences en matière de carburants diesel à teneur en soufre ultra faible (ULSD). Le carburant ULSD a une teneur en soufre inférieure à 15 ppm (0,0015 %). Se référer aux méthodes d'essai des normes *ASTM D5453*, *ASTM D2622* ou *ISO 20846*, *ISO 20884*. Cette spécification comprend les exigences pour le diesel à faible teneur en soufre (LSD). Le carburant LSD a une teneur en soufre ≤500 ppm (0,05 %). Se référer aux méthodes d'essai suivantes: "ASTM 5453, ASTM D2622", "ISO 20846" et "ISO 20884".
- (2) Un carburant à indice de cétane supérieur est recommandé lors du fonctionnement à une altitude supérieure ou par temps froid.
- (3) "Dans les tableaux de normalisation, la densité API équivalente à la masse volumique minimum de 801 kg/m³ (kilogrammes par mètre cube) est de 45; pour la masse volumique maximum de 876 kg/m³, elle est de 30".
- (4) Les réglementations régionales, nationales ou internationales peuvent exiger un carburant à limite spécifique en soufre. Consulter l'ensemble des réglementations applicables avant de choisir un carburant pour une application de moteur donnée. Les circuits de carburant et les composants de moteur Perkins peuvent fonctionner avec des carburants à teneur élevée en soufre. La teneur en soufre du carburant a une incidence sur les émissions à l'échappement. Les carburants à teneur élevée en soufre augmentent également le risque de corrosion des composants internes. Des teneurs en soufre du carburant supérieures à 0,5 % peuvent raccourcir considérablement les intervalles entre vidanges d'huile. Pour toute information supplémentaire, se référer à ce guide, "Liquides conseillés (Généralités sur les lubrifiants)".
- (5) Les valeurs de viscosité du carburant correspondent les valeurs à l'admission dans les pompes d'injection. Le carburant doit également respecter les exigences de viscosité minimum et être conforme aux exigences de viscosité maximum à 40 °C (104 °F) de la méthode d'essai *ASTM D445* ou de la méthode d'essai *ISO 3104*. Si un carburant ayant une faible viscosité est utilisé, il faudra éventuellement refroidir le carburant pour conserver une viscosité de 1,4 cSt ou plus au niveau de la pompe d'injection. Les carburants ayant une haute viscosité peuvent nécessiter des réchauffeurs de carburant pour ramener la viscosité à 4,5 cSt au niveau de la pompe d'injection.
- (6) Suivre les conditions d'essai et les méthodes pour l'essence (moteur).
- (7) Le pouvoir lubrifiant est une préoccupation dans le cas du carburant à faible teneur en soufre et à très faible teneur en soufre. Pour déterminer le pouvoir lubrifiant du carburant, réaliser l'essai *ISO 12156-1* ou *ASTM D6079* sur un équipement alternatif haute fréquence (*HFRR*). Si le pouvoir lubrifiant d'un carburant n'est pas conforme aux exigences minimales, consulter le fournisseur du carburant. Ne pas traiter le carburant sans avoir d'abord consulté son fournisseur. Certains additifs sont incompatibles et risquent d'engendrer des problèmes dans le circuit de carburant.

REMARQUE

L'utilisation de carburants qui ne respectent pas les recommandations Perkins peut avoir les effets suivants: difficultés au démarrage, mauvaise combustion, dépôts dans les injecteurs, réduction de la durée de service du circuit de carburant, dépôts dans la chambre de combustion et réduction de la durée de service du moteur.

Les moteurs que fabrique Perkins sont certifiés avec le carburant prescrit par l'Agence américaine pour la protection de l'environnement (EPA). Les moteurs que fabrique Perkins sont certifiés avec le carburant prescrit par l'agence d'homologation européenne et d'autres organismes de réglementation. Perkins ne fait homologuer ses moteurs diesel avec aucun autre carburant.

Nota: Il incombe au propriétaire et à l'utilisateur du moteur d'utiliser le carburant prescrit par l'Agence pour la protection de l'environnement (EPA) et d'autres organismes de réglementation appropriés.

Caractéristiques du carburant diesel

Recommandations de Perkins

Indice de cétane

Un carburant à indice de cétane élevé réduira le délai d'allumage. La qualité de l'allumage sera renforcée. Les indices de cétane des carburants sont établis en fonction de proportions de cétane et d'heptaméthylnonane pour le moteur standard CFR. Se référer à la norme *ISO 5165* pour la description de la méthode d'essai.

Les utilisateurs s'attendent généralement qu'un carburant diesel actuel présente un indice de cétane supérieur à 45. Des carburants à indice de cétane de 40 sont néanmoins proposés dans certaines régions. Les États-Unis sont l'une des régions où l'on rencontre un faible indice de cétane. Un indice de cétane minimum de 40 est nécessaire dans des conditions de démarrage normales. Un indice de cétane supérieur pourra s'avérer nécessaire dans des conditions de hautes altitudes ou par temps froid.

Un carburant avec un indice de cétane faible peut être la cause première de problèmes lors des démarrages par temps froid.

Viscosité

La viscosité désigne la résistance au cisaillement ou à l'écoulement d'un liquide. La viscosité diminue lorsque la température augmente. Cette diminution respecte une progression logarithmique pour les carburants fossiles conventionnels. Lorsque l'on parle de viscosité, on fait généralement référence à la viscosité cinématique. Cette dernière est le quotient de la viscosité dynamique divisé par la masse volumique. On détermine le plus souvent la viscosité cinématique à l'aide de viscosimètres à écoulement par gravité à des températures standard. Se référer à la norme *ISO 3104* pour la description de la méthode d'essai.

La viscosité du carburant est essentielle, car il sert à lubrifier les pièces du circuit de carburant. Le carburant doit présenter une viscosité suffisante pour lubrifier le circuit de carburant à basse, mais aussi à haute température. Un carburant présentant une viscosité cinématique inférieure à 1,4 cSt à la pompe d'injection risque d'endommager cette dernière, provoquant par exemple une érosion ou un grippage excessifs. Une faible viscosité peut se traduire par des difficultés de redémarrage à chaud, des calages et une perte de performances. Une haute viscosité peut entraîner le grippage de la pompe.

Perkins recommande des viscosités cinématiques comprises entre 1,4 et 4,5 cSt à la pompe d'injection. Si un carburant ayant une faible viscosité est utilisé, il faudra éventuellement refroidir le carburant pour conserver une viscosité de 1,4 cSt ou plus au niveau de la pompe d'injection. Les carburants ayant une haute viscosité peuvent nécessiter des réchauffeurs de carburant afin de ramener la viscosité à 4,5 cSt à la pompe d'injection.

Masse volumique

La masse volumique est la masse du carburant par unité de volume à une température donnée. Ce paramètre influe directement sur les performances du moteur et sur les émissions. Il détermine l'énergie thermique d'un volume injecté donné de carburant. Ce paramètre est exprimé en kg/m³ à 15 °C (59 °F).

Perkins recommande une valeur de masse volumique de 841 kg/m³ pour obtenir la puissance correcte. Les carburants plus légers sont autorisés, mais ils ne fourniront pas la puissance nominale.

Soufre

Le niveau de soufre est régi par les normes antipollution. La réglementation régionale, nationale ou internationale peut exiger un carburant à teneur en soufre limitée. La teneur en soufre du carburant et la qualité du carburant doivent satisfaire à l'ensemble des réglementations antipollution locales applicables.

Dans certaines régions du monde et dans le cadre de certaines applications, seuls des carburants à teneur élevée en soufre supérieure à 0,5 % de la masse peuvent être disponibles. Un carburant à teneur élevée en soufre peut entraîner l'usure du moteur. Un carburant à teneur élevée en soufre aura un effet négatif sur les émissions de particules. Un carburant à teneur élevée en soufre peut être utilisé sous réserve que son usage soit autorisé par la législation locale sur les émissions. Un carburant à teneur élevée en soufre peut être utilisé dans les pays ne réglementant pas les émissions.

Lorsque seul du carburant à teneur élevée en soufre est disponible, il faut utiliser de l'huile de graissage hautement alcaline dans le moteur ou il faut raccourcir les intervalles de vidange d'huile de graissage. Se référer au Guide d'utilisation et d'entretien, "Liquides conseillés (Généralités sur les lubrifiants)" pour des informations sur la teneur en soufre du carburant.

Propriétés lubrifiantes

Il s'agit de la capacité du carburant à empêcher l'usure de la pompe. Le pouvoir lubrifiant d'un fluide décrit l'aptitude de ce fluide à réduire les frottements entre les surfaces qui sont sous charge. Cette aptitude réduit les dégâts occasionnés par cette friction. Les propriétés lubrifiantes du carburant sont importantes pour les circuits d'injection. Avant que la teneur en soufre maximum dans le carburant ne soit réglementée, on estimait généralement que le pouvoir lubrifiant du carburant était fonction de sa viscosité.

Le pouvoir lubrifiant a une importance significative sur les carburants actuels à faible viscosité, sur ceux à faible teneur en soufre et sur les carburants fossiles à faible teneur aromatique. Ces carburants visent à répondre à des normes antipollution très exigeantes.

Le diamètre d'usure avec ces carburants (mesure du pouvoir lubrifiant) ne doit pas dépasser 0,46 mm (0,01811 in). L'essai de pouvoir lubrifiant du carburant doit être réalisé sur un équipement alternatif haute fréquence (HFRR), fonctionnant à 60 °C (140 °F). Se référer à *ISO 12156-1*.

REMARQUE

Le circuit de carburant a été qualifié avec des carburants de pouvoir lubrifiant tel que le diamètre d'usure ne dépasse pas 0,46 mm (0,01811 in), selon les essais *ISO 12156-1*. Les carburants affichant un diamètre d'usure supérieur à 0,46 mm (0,01811 in) provoquent une réduction de la durée de service et des défaillances prématurées du circuit de carburant.

En cas d'utilisation d'un carburant qui ne respecterait pas les exigences spécifiées en matière de pouvoir lubrifiant, un additif approprié peut être utilisé pour renforcer le pouvoir lubrifiant du carburant.

Contactez le fournisseur de carburant lorsque des additifs sont requis. Le fournisseur de carburant peut recommander l'utilisation d'additifs et le niveau approprié de traitement.

Distillation

Elle indique le pourcentage de mélange des différents hydrocarbures dans le carburant. Un taux élevé d'hydrocarbures légers peut avoir une incidence sur les caractéristiques de combustion.

Classification des carburants

Les moteurs diesel sont capables de brûler une grande variété de carburants. La liste ci-dessous répertorie les spécifications des carburants les plus couramment utilisés, qui ont été évalués en fonction de leur conformité aux normes et qui sont répartis dans les catégories suivantes:

Groupe 1 (carburants préconisés)

Les spécifications des carburants suivants sont considérées comme acceptables.

Carburants qui respectent les exigences répertoriées dans le tableau 16.

EN590 - Catégories A à F et classes 0 à 4

ASTM D975 Catégorie n° 1-D et 2-D

JIS K2204 Catégories 1, 2 et 3, et Catégorie spéciale 3: acceptable si le diamètre d'usure ne dépasse pas 0,46 mm (0,01811 in) conformément à la norme "ISO 12156-1".

BS2869 - Gazole rouge pour tombereau de chantier Classe A2

Nota: Le diamètre d'usure avec ces carburants (mesure du pouvoir lubrifiant) ne doit pas dépasser 0,46 mm (0,01811 in) conformément à la norme "ISO 12156-1". Se référer au paragraphe "Pouvoir lubrifiant".

Groupe 2 (kérosènes destinés à l'aviation)

Les spécifications des kérosènes et carburants aviation suivants concernent des carburants alternatifs acceptables qui peuvent être utilisés provisoirement pour les cas d'urgence ou en utilisation continue, lorsque le carburant diesel standard n'est pas disponible et que la législation autorise cette utilisation:

MIL-DTL-83133 NATO F34 (JP-8)

MIL-DTL-83133 NATO F35

MIL-DTL-5624 NATO F44 (JP-5)

MIL-DTL-38219 (USAF) (JP7)

NATO XF63

ASTM D1655 JET A

ASTM, D1655, JET, A1 A

REMARQUE

Ces carburants ne sont acceptables que lorsqu'ils sont utilisés avec l'additif approprié et ils doivent respecter les exigences minimales qui sont indiquées dans le tableau 16. Le diamètre d'usure avec ces carburants (mesure du pouvoir lubrifiant) ne doit pas dépasser 0,46 mm (0,01811 in) conformément à la norme "ISO 12156-1". Se référer au paragraphe "Pouvoir lubrifiant".

Nota: Un indice de cétane minimum de 40 est recommandé pour éviter les problèmes lors des démarrages par temps froid et les ratés sous charge légère. Les spécifications des carburants aviation ne mentionnant aucune exigence en matière de cétane, Perkins recommande le prélèvement d'un échantillon de carburant afin de déterminer l'indice de cétane.

Nota: Les carburants doivent avoir une viscosité minimale de 1,4 cSt à la pompe d'injection. Il peut être nécessaire de refroidir le carburant pour conserver une viscosité de 1,4 cSt ou plus au niveau de la pompe d'injection. Perkins recommande la mesure de la viscosité en cours du carburant afin de déterminer l'éventuelle nécessité d'un refroidisseur de carburant. Se référer au paragraphe "Viscosité".

Nota: Une perte de la puissance nominale pouvant atteindre 10 % est possible en raison de la faible densité et de la faible viscosité des carburants aviation par rapport aux carburants diesel.

Carburant biodiesel

Le carburant biodiesel est un ester mono-alkyle d'acides gras. Le biodiesel peut être fabriqué à partir de différentes matières premières. Le biodiesel le plus courant en Europe est l'ester méthylique à base de colza (REM). Ce biodiesel provient de l'huile de colza. L'ester méthylique à base de soja (SME) est le biodiesel le plus couramment utilisé aux États-Unis. Ce biodiesel provient de l'huile de soja. L'huile de soja ou l'huile de colza constituent les principales matières premières. Tous ces carburants sont appelés esters méthyliques d'acide gras (FAME).

Les huiles végétales pressées à l'état brut NE sont PAS autorisées comme carburant à quelque concentration que ce soit dans les moteurs à compression. Sans estérification, ces huiles se gélifient dans le carter et le réservoir de carburant. Ces carburants pourraient s'avérer incompatibles avec plusieurs des élastomères utilisés dans les moteurs qui sont construits de nos jours. Sous leur forme initiale, ces huiles ne sont pas adaptées à une utilisation en tant que carburant dans les moteurs à compression. D'autres biodiesels peuvent comprendre de la graisse animale, des huiles de cuisson usagées ou divers autres produits de départ. Pour être utilisés comme carburant, ces produits doivent être estérifiés.

Le carburant composé à 100 % de FAME est généralement appelé biodiesel B100 ou biodiesel pur.

Le biodiesel peut être mélangé avec du carburant diesel léger. Les mélanges peuvent être utilisés comme carburant. Les biodiesels les plus courants sont le B5, composé de 5 % de biodiesel et de 95 % de carburant diesel léger, et le B20, composé de 20 % de biodiesel et de 80 % carburant diesel léger.

Nota: Les pourcentages donnés sont exprimés en volume. Aux États-Unis, la norme "ASTM D975-09a" définissant les spécifications du carburant diesel léger prévoit l'intégration de 5 % de biodiesel au maximum (B5).

En Europe, la norme sur les spécifications du carburant diesel léger "EN590:2010" prévoit l'intégration de 7 % de biodiesel au maximum (B7).

Nota: Les moteurs fabriqués par Perkins sont homologués avec les carburants conseillés par l'Agence américaine de protection de l'environnement (EPA) et par l'organisme d'homologation européenne. Perkins ne fait homologuer ses moteurs avec aucun autre carburant. Il incombe à l'utilisateur du moteur d'utiliser le carburant approprié, recommandé par le constructeur et agréé par l'EPA ou les autres organismes de réglementation compétents.

Exigences de la spécification

Le biodiesel pur doit être conforme à la norme *EN14214* ou *ASTM D6751* (aux États-Unis) et ne peut être mélangé qu'à 20 % maximum par volume dans du carburant diesel minéral acceptable respectant les exigences répertoriées dans le tableau 16 ou la dernière version des normes commerciales *EN590* et *ASTM D 975*. Ce mélange est communément appelé B20.

Les mélanges biodiesel sont référencés comme "BXX", où "XX" représente le niveau de biodiesel pur contenu dans le mélange avec du carburant diesel minéral (par exemple B5, B10 ou B20).

Aux États-Unis, les mélanges de biodiesel de B6 à B20 doivent respecter les exigences répertoriées dans la dernière version de la spécification *ASTM D7467* (B6 à B20) et doivent présenter une densité API de 30-45.

En Amérique du Nord, le biodiesel et les mélanges de biodiesel doivent être achetés auprès de producteurs agréés BQ-9000 ou de distributeurs certifiés BQ-9000.

Dans les autres régions du monde, l'utilisation de biodiesel accrédité et certifié, soit par le BQ-9000, soit par un organisme comparable, comme respectant des normes de qualité de biodiesel similaires est exigée.

Exigences en matière d'entretien moteur avec du B20

Les propriétés agressives des carburants biodiesel peuvent être à l'origine de débris dans le réservoir et les canalisations de carburant. Du fait de leurs propriétés, ces carburants nettoient le réservoir et les canalisations de carburant. Ce nettoyage du circuit de carburant peut obstruer de façon prématurée les filtres à carburant. Perkins recommande de remplacer les filtres à carburant au bout de 50 heures après la première utilisation d'un mélange de biodiesel B20.

Les glycérides présents dans le carburant biodiesel provoquent eux aussi un colmatage plus rapide des filtres à carburant. L'intervalle de service normal doit donc être ramené à 250 heures.

Lorsqu'un carburant biodiesel est utilisé, l'huile du carter et les dispositifs de post-traitement peuvent en subir l'influence. Ce phénomène tient à la composition chimique et aux propriétés du carburant biodiesel, par exemple sa masse volumique et sa volatilité, ainsi qu'aux polluants chimiques que peut contenir ce carburant, notamment l'alcali et les métaux alcalins (sodium, potassium, calcium et magnésium).

- La dilution du carburant dans l'huile du carter peut être plus importante lorsque du biodiesel ou des mélanges de biodiesel sont utilisés. La dilution plus forte du biodiesel ou des mélanges de biodiesel résulte de la volatilité généralement plus faible du biodiesel. Les stratégies de contrôle des émissions dans les cylindres appliquées dans bon nombre de conceptions récentes de moteurs industriels peuvent entraîner une plus haute concentration de biodiesel dans le carter d'huile. L'effet à long terme de la concentration de biodiesel dans l'huile du carter est actuellement indéterminé.
- Perkins recommande une analyse de l'huile afin de vérifier la qualité de l'huile moteur, si du carburant biodiesel est utilisé. S'assurer que le niveau de biodiesel dans le carburant est relevé lors de la prise de l'échantillon d'huile.

Problèmes de performances avec le biodiesel B20

À cause de sa teneur énergétique inférieure à celle du carburant diesel standard, le biodiesel B20 provoque une baisse de puissance de l'ordre de 2 à 4 %. Au fil du temps, la puissance peut baisser davantage du fait de la présence de débris dans les injecteurs.

Le biodiesel et les mélanges de biodiesel augmentent la formation de dépôts dans le circuit de carburant, les plus importants d'entre eux se trouvant au niveau de l'injecteur. Ces dépôts peuvent entraîner une perte de puissance due à une injection de carburant réduite ou modifiée ou causer d'autres problèmes de fonctionnement.

Nota: Le produit de nettoyage pour circuit de carburant Perkins T400012 est un produit très efficace pour le nettoyage et la prévention de la formation de dépôts. L'additif pour carburant diesel Perkins permet de limiter les problèmes de dépôts, car il améliore la stabilité du biodiesel et des mélanges de biodiesel. Se référer au paragraphe "Produit de nettoyage pour circuit de carburant diesel Perkins" pour plus d'informations.

Exigences générales

La résistance à l'oxydation du biodiesel est faible, ce qui peut entraîner des problèmes de stockage à long terme. Le carburant biodiesel doit être utilisé dans les 6 mois qui suivent sa fabrication. L'équipement ne doit pas être stocké pendant plus de 3 mois avec un mélange de biodiesel B20 dans le circuit de carburant.

En raison d'une résistance à l'oxydation réduite et d'autres problèmes potentiels, il est fortement recommandé d'interdire les mélanges de biodiesel B20 ou, si un certain risque est acceptable, de se limiter au biodiesel B5 dans les moteurs utilisés ponctuellement. Exemples d'applications devant limiter l'utilisation de biodiesel: groupes électrogènes de secours et certains véhicules d'urgence.

Avant toute période d'arrêt prolongée, Perkins recommande fortement de rincer les circuits de carburant des moteurs utilisés de façon saisonnière, réservoirs de carburant compris, avec du carburant diesel classique. Il est ainsi recommandé de vidanger le circuit de carburant des moissonneuses-batteuses à la fin de la saison.

La croissance et la propagation des microbes peuvent provoquer de la corrosion dans le circuit de carburant et un colmatage prématuré du filtre à carburant. Consulter le fournisseur de carburant pour obtenir une aide quant à la sélection d'un additif anti-microbien adapté.

L'eau accélère la croissance et la propagation des microbes. Lorsque l'on compare le biodiesel aux carburants distillés, il est plus probable que l'eau soit présente naturellement dans le biodiesel. Il est donc essentiel de contrôler fréquemment et, si nécessaire, de vidanger le séparateur d'eau.

Des métaux tels que le bronze, le cuivre, le plomb, l'étain et le zinc accélèrent l'oxydation du carburant biodiesel. L'oxydation peut provoquer l'apparition de dépôts; ces matériaux doivent donc être proscrits dans les réservoirs et les canalisations de carburant.

Conseils pour l'utilisation par temps froid

La norme européenne *EN590* comporte des exigences suivant le climat et une gamme d'options. Les options peuvent être appliquées différemment dans chaque pays. Cinq classes sont données pour les climats arctiques et pour les hivers rigoureux. 0, 1, 2, 3 et 4.

Le carburant conforme à la norme *EN590* CLASSE 4 peut être utilisé à des températures allant jusqu'à -44 °C (-47,2 °F). Se référer à la norme *EN590* pour une appréciation détaillée des propriétés physiques du carburant.

Le carburant diesel *ASTM D975 1-D* utilisé aux États-Unis peut être utilisé à des températures inférieures à -18 °C (-0,4 °F).

Par temps très froid, il est possible d'utiliser les kérosènes aviation qui sont spécifiés dans le paragraphe "Classification des carburants". Ces carburants sont prévus pour des températures de fonctionnement jusqu'à -54 °C (-65,2 °F). Se référer au paragraphe "Classification des carburants" pour des détails sur l'utilisation des kérosènes aviation.



La solution d'alcool ou d'essence et de carburant diesel peut produire un mélange explosif dans le carter moteur ou dans le réservoir de carburant. Ni l'alcool ni l'essence ne doivent être utilisées afin de diluer le carburant diesel. L'inobservation de cette instruction peut entraîner la mort ou des blessures.

Les gouvernements et les sociétés technologiques publient de nombreuses autres spécifications concernant les carburants diesel. En général, ces spécifications ne passent pas en revue toutes les exigences indiquées dans le tableau 16. Pour assurer une performance optimale du moteur, une analyse complète du carburant doit être obtenue avant d'utiliser le moteur. L'analyse du carburant doit inclure toutes les propriétés indiquées dans le tableau 16.

Additifs pour carburant du commerce

REMARQUE

Perkins ne garantit pas la qualité ni les performances des liquides et des filtres de marques autres que Perkins.

Si des dispositifs auxiliaires, des accessoires ou des consommables (tels que filtres, additifs, etc.) fabriqués par d'autres constructeurs sont utilisés sur les produits Perkins, la garantie Perkins n'en est pas pour autant invalidée.

Toutefois, des défaillances découlant du montage ou de l'emploi de dispositifs, d'accessoires ou de produits d'autres marques NE sont PAS considérées des défauts de fabrication Perkins. Les défauts de fabrication NE sont par conséquent PAS couverts par la garantie Perkins.

Les additifs pour carburant diesel ne sont pas recommandés en règle générale, cela en raison de l'endommagement possible du circuit de carburant ou du moteur. Le fabricant ou le fournisseur du carburant ajoutera les additifs pour carburant diesel appropriés.

Perkins reconnaît que des additifs peuvent se révéler nécessaires dans certaines circonstances particulières. Les additifs pour carburant doivent être utilisés avec prudence. Contacter le fournisseur de carburant lorsque des additifs sont requis. Le fournisseur de carburant peut recommander l'additif pour carburant approprié et le bon niveau de traitement.

Nota: Pour des résultats optimaux, le fournisseur de carburant doit traiter le carburant lorsque des additifs sont requis. Le carburant traité doit respecter les exigences définies dans le tableau 16.

Produit de nettoyage pour circuit de carburant diesel Perkins

Le produit de nettoyage pour circuit de carburant diesel Perkins T400012 est le seul produit de nettoyage recommandé par Perkins.

Si du biodiesel ou des mélanges de biodiesel sont utilisés, Perkins impose l'utilisation du produit de nettoyage Perkins. Pour plus d'informations sur l'utilisation de biodiesel et de mélanges de biodiesel, se référer au paragraphe "Biodiesel".

Le produit de nettoyage Perkins supprime les dépôts susceptibles de se former dans le circuit de carburant lorsque l'on utilise du biodiesel ou un mélange de biodiesel. Ces dépôts peuvent diminuer la puissance et les performances du moteur.

Une fois le produit de nettoyage ajouté au carburant, les dépôts présents dans le circuit disparaissent après 30 heures d'utilisation du moteur. Pour optimiser les résultats, continuer à utiliser le produit de nettoyage pendant 80 heures. Le produit de nettoyage pour circuit de carburant diesel Perkins peut être utilisé en continu; il n'a aucun effet défavorable sur la longévité du circuit de carburant ou du moteur.

Des instructions détaillées sur le taux d'utilisation du produit de nettoyage figurent sur le bidon.

i04950072

Calendrier d'entretien

Si nécessaire

Batterie - Remplacement	56
Batterie ou câble de batterie - Débranchement	57
Moteur - Nettoyage	64
Élément de filtre à air (élément double) - Nettoyage/remplacement	64
Élément de filtre à air du moteur (Elément simple) - Contrôle/remplacement	67
Circuit de carburant - Amorçage	73
Application difficile - Contrôle	80

Tous les jours

Niveau du circuit de refroidissement - Contrôle	61
Équipement mené - Contrôle	64
Filtre à air - Contrôle de l'indicateur de colmatage ..	67
Préfiltre à air du moteur - Contrôle/Nettoyage	68
Niveau d'huile moteur - Contrôle	68
Filtre à carburant primaire/séparateur d'eau - Vidange	75
Courroies trapézoïdales - Contrôle/réglage/ remplacement	82
Vérifications extérieures	83

Toutes les 50 heures-service ou toutes les semaines

Réservoir de carburant - Vidange	77
--	----

Toutes les 500 heures-service

Courroies trapézoïdales - Contrôle/réglage/ remplacement	82
---	----

Toutes les 500 heures-service ou tous les ans

Niveau d'électrolyte de batterie - Contrôle	56
Additif pour circuit de refroidissement - Contrôle/appoint	62
Reniflard de carter moteur (boîtier) - Remplacement	63
Élément de filtre à air (élément double) - Nettoyage/remplacement	64
Huile moteur et filtre - Vidange/remplacement	69
Élément de filtre à carburant primaire (séparateur d'eau) - Remplacement	74
Filtre à carburant secondaire - Remplacement	76
Flexibles et colliers - Contrôle/remplacement	78
Radiateur - Nettoyage	79

Toutes les 1000 heures-service

Jeu des soupapes du moteur - Contrôle/réglage ..	71
--	----

Toutes les 2000 heures-service

Faisceau de refroidisseur d'admission - Contrôle ..	54
Alternateur - Contrôle	55
Ancrages du moteur - Contrôle	68
Démarrateur - Contrôle	81
Turbocompresseur - Contrôle	81
Pompe à eau - Contrôle	84

Toutes les 3000 heures-service

Courroie d'alternateur - Contrôle/réglage/ remplacement	55
Injecteur - Test/remplacement	72

Toutes les 3000 heures-service ou tous les 2 ans

Liquide de refroidissement (usage intensif du commerce) - Vidange	57
--	----

Toutes les 4000 heures-service

Faisceau de refroidisseur d'admission - Nettoyage/essai	54
--	----

Toutes les 12 000 heures-service ou tous les 6 ans

Liquide de refroidissement longue durée - Vidange	59
--	----

i02766180

Faisceau de refroidisseur d'admission - Nettoyage/essai

1. Déposer le faisceau. Voir la documentation du constructeur d'origine pour connaître la méthode correcte.
2. Retourner le faisceau du refroidisseur d'admission pour retirer les débris.



L'emploi d'air comprimé n'est pas sans danger.

Il y a risque de blessures si l'on ne prend pas les précautions appropriées. Lors de l'emploi d'air comprimé, porter un masque serre-tête et des vêtements de protection.

Pour les nettoyages, la pression maximum de l'air ne doit pas dépasser 205 kPa (30 psi).

3. Il est préférable d'utiliser de l'air comprimé pour retirer les débris décollés. Diriger l'air dans le sens inverse du débit d'air normal du ventilateur. Maintenir la buse d'air à environ 6 mm (0,25 in) des ailettes. Déplacer lentement la buse d'air parallèlement aux tubes. On retire ainsi les débris logés entre les tubes.
4. On peut également utiliser de l'eau sous pression pour le nettoyage. La pression d'eau maximale pour le nettoyage doit être inférieure à 275 kPa (40 psi). Utiliser de l'eau sous pression pour ramollir la boue. Nettoyer le faisceau des deux côtés.

REMARQUE

Ne pas utiliser une forte concentration de produit de nettoyage caustique pour nettoyer le faisceau. Une forte concentration de produit de nettoyage caustique peut attaquer les métaux internes du faisceau et engendrer des fuites. Ne pas dépasser la concentration conseillée.

5. Rincer le faisceau avec un produit de nettoyage pompé dans le sens inverse du débit.
6. Nettoyer le faisceau à la vapeur pour retirer les résidus. Nettoyer les ailettes du faisceau du refroidisseur d'admission. Déloger toute accumulation de débris.
7. Laver le faisceau à l'eau savonneuse chaude. Rincer soigneusement le faisceau à l'eau propre.



L'emploi d'air comprimé n'est pas sans danger.

Il y a risque de blessures si l'on ne prend pas les précautions appropriées. Lors de l'emploi d'air comprimé, porter un masque serre-tête et des vêtements de protection.

Pour les nettoyages, la pression maximum de l'air ne doit pas dépasser 205 kPa (30 psi).

8. Sécher le faisceau à l'air comprimé. Diriger l'air en sens inverse du flux normal.
9. Examiner le faisceau afin de s'assurer qu'il est propre. Procéder à un essai de pression du faisceau. Au besoin, réparer le faisceau.
10. Monter le faisceau. Voir la documentation du constructeur d'origine pour connaître la méthode correcte.
11. Après le nettoyage, faire démarrer le moteur et accélérer jusqu'au régime maxi à vide. Cela contribuera à retirer les débris et à faire sécher le faisceau. Arrêter le moteur. Utiliser une ampoule située derrière le faisceau pour contrôler la propreté de ce dernier. Répéter le nettoyage, au besoin.

i02766186

Faisceau de refroidisseur d'admission - Contrôle

Nota: Régler la fréquence des nettoyages en fonction de l'environnement de travail.

Rechercher les éléments suivants au niveau du refroidisseur d'admission: ailettes endommagées, corrosion, saleté, graisse, insectes, feuilles, huile et autres débris. Au besoin, nettoyer le refroidisseur d'admission.

Pour les refroidisseurs d'admission air-air, suivre les mêmes méthodes que celles utilisées pour nettoyer les radiateurs.



L'emploi d'air comprimé n'est pas sans danger.

Il y a risque de blessures si l'on ne prend pas les précautions appropriées. Lors de l'emploi d'air comprimé, porter un masque serre-tête et des vêtements de protection.

Pour les nettoyages, la pression maximum de l'air ne doit pas dépasser 205 kPa (30 psi).

Après le nettoyage, faire démarrer le moteur et accélérer jusqu'au régime maxi à vide. Cela contribuera à retirer les débris et à faire sécher le faisceau. Arrêter le moteur. Utiliser une ampoule située derrière le faisceau pour contrôler la propreté de ce dernier. Répéter le nettoyage au besoin.

Vérifier si les ailettes sont endommagées. On peut ouvrir les ailettes pliées à l'aide d'un "peigne".

Nota: Si l'on remplace ou répare des pièces du circuit du refroidisseur d'admission, il est fortement recommandé d'effectuer un essai de fuite.

Contrôler l'état des éléments suivants: soudures, supports de montage, canalisations d'air, connexions, colliers et joints. Réparer au besoin.

i02766187

Alternateur - Contrôle

Perkins recommande un contrôle périodique de l'alternateur. Rechercher les connexions desserrées et s'assurer que la charge de la batterie est correcte. Examiner l'ampèremètre (selon équipement) pendant le fonctionnement du moteur pour assurer le bon rendement de la batterie et/ou du circuit électrique. Procéder aux réparations nécessaires.

Contrôler le bon fonctionnement de l'alternateur et du chargeur de batterie. Si les batteries sont correctement chargées, l'ampèremètre doit marquer près de zéro. Toutes les batteries doivent être conservées chargées. Les batteries doivent être conservées au chaud car la température a une incidence sur la puissance de démarrage. Si la batterie est trop froide, elle ne permettra pas de lancer le moteur. Lorsque le moteur n'est pas utilisé pendant de longues périodes ou qu'il n'est utilisé que pour de brefs laps de temps, les batteries pourraient ne pas se charger complètement. Une batterie faiblement chargée gèlera plus facilement qu'une batterie complètement chargée.

i02766175

Courroie d'alternateur - Contrôle/réglage/remplacement (Courroie poly-trapézoïdale)

Contrôle

Pour des performances optimales du moteur, vérifier que la courroie (1) n'est ni usée ni fissurée. Remplacer la courroie si elle est usée ou endommagée.

- Si la courroie (1) a plus de quatre fissures par 25,4000 mm (1 in) la remplacer.
- Rechercher les traces de fissure, les parties fendues, la présence de lustrage, de graisse et de parties sectionnées dans la courroie.

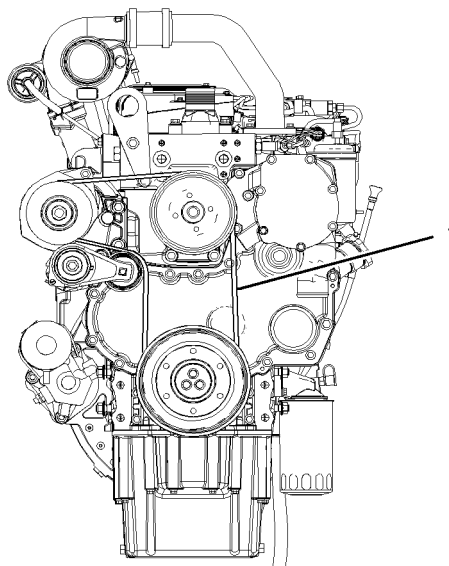


Illustration 19

g01251375

Exemple type

Réglage

Ce type de courroie a un tendeur de courroie automatique.

Remplacement

Se référer au cahier Démontage et montage, "Courroie d'alternateur - Dépose et pose".

i02766217

Batterie - Remplacement

DANGER

Les batteries dégagent des gaz combustibles qui peuvent exploser. Une étincelle peut enflammer les gaz combustibles. Ceci peut causer des blessures personnelles graves ou la mort.

Assurer une aération appropriée pour les batteries qui se trouvent dans un endroit fermé. Suivre les méthodes appropriées pour aider à empêcher que des arcs électriques et/ou des étincelles n'atteignent les batteries. Ne pas fumer lors de l'entretien des batteries.

DANGER

Les câbles de batterie ou les batteries ne doivent pas être retirés avec le couvercle de batterie en place. Le couvercle de batterie doit être retiré avant toute tentative d'entretien.

La dépose des câbles de batterie ou des batteries avec le couvercle en place peut provoquer une explosion de la batterie entraînant des blessures.

1. Tourner la clé de contact en position ARRÊT. Couper toutes les charges électriques.
2. Mettre tous les chargeurs de batterie hors service. Débrancher tous les chargeurs de batterie.
3. Le câble NÉGATIF “-” se branche entre la borne NÉGATIVE “-” de la batterie et la borne NÉGATIVE “-” du démarreur. Débrancher le câble de la borne NÉGATIVE “-” de la batterie.
4. Le câble POSITIF “+” se branche entre la borne POSITIVE “+” de la batterie et la borne POSITIVE “+” du démarreur. Débrancher le câble de la borne POSITIVE “+” de la batterie.

Nota: Recycler systématiquement les batteries. Ne jamais mettre une batterie usagée au rebut. Retourner les batteries usagées à un centre de recyclage approprié.

5. Retirer la batterie usagée.
6. Monter la batterie neuve.

Nota: Avant de brancher les câbles, s'assurer que la clé de contact est bien sur ARRÊT.

7. Brancher le câble entre le démarreur et la borne POSITIVE “+” de la batterie.
8. Brancher le câble entre la borne NÉGATIVE “-” du démarreur et la borne NÉGATIVE “-” de la batterie.

i02766198

Niveau d'électrolyte de batterie - Contrôle

Lorsque le moteur n'est pas utilisé pendant de longues périodes ou qu'il n'est utilisé que pour de brefs laps de temps, les batteries pourraient ne pas se recharger complètement. Veiller à ce que les batteries soient correctement chargées afin de les protéger contre le gel. Si les batteries sont correctement chargées, l'ampèremètre doit marquer très près du zéro lorsque le moteur est en marche.

DANGER

Toutes les batteries acide-plomb contiennent de l'acide sulfurique qui peut brûler la peau et les vêtements. Toujours porter un masque serre-tête et des vêtements de protection lorsqu'on travaille sur des batteries ou à proximité.

1. Retirer les bouchons de remplissage. Maintenir le niveau d'électrolyte sur le repère “plein” (FULL) de la batterie.

S'il faut ajouter de l'eau, utiliser de l'eau distillée. À défaut d'eau distillée, utiliser de l'eau propre faiblement minéralisée. Ne pas utiliser d'eau adoucie artificiellement.

2. Vérifier l'électrolyte à l'aide d'un contrôleur de batterie approprié.
3. Monter les bouchons.
4. Les batteries doivent rester propres.

Nettoyer le boîtier de batterie avec l'une des solutions de nettoyage suivantes:

- Un mélange de 0,1 kg (0,2 lb) de soude du commerce ou de bicarbonate de soude et 1 l (1 US qt) d'eau propre
- Un mélange de 0,1 l (0,11 US qt) d'ammoniaque et 1 l (1 US qt) d'eau propre

Rincer soigneusement le boîtier de batterie à l'eau propre.

i02766173

i02766158

Batterie ou câble de batterie - Débranchement



Les câbles de batterie ou les batteries ne doivent pas être retirés avec le couvercle de batterie en place. Le couvercle de batterie doit être retiré avant toute tentative d'entretien.

La dépose des câbles de batterie ou des batteries avec le couvercle en place peut provoquer une explosion de la batterie entraînant des blessures.

1. Tourner le contacteur de démarrage sur ARRÊT. Tourner le coupe-batterie (selon équipement) sur ARRÊT, retirer la clé de contact et couper toutes les charges électriques.
2. Débrancher la borne négative de la batterie. S'assurer que le câble ne peut pas entrer en contact avec la borne. En présence de quatre batteries 12 volts, le côté négatif de deux batteries doit être débranché.
3. Retirer la connexion positive.
4. Nettoyer toutes les bornes de batterie et de connexions débranchés.
5. Utiliser du papier de verre de première qualité pour nettoyer les bornes et les colliers de câble. Nettoyer ces éléments jusqu'à ce que leur surface brille. NE PAS retirer de matériau de façon excessive. Les colliers risqueraient de ne pas rentrer. Enduire les colliers et les bornes de silicone approprié ou de vaseline.
6. Attacher les câbles pour éviter un démarrage accidentel.
7. Effectuer les réparations nécessaires.
8. Pour brancher la batterie, brancher la connexion positive avant la connexion négative.

Liquide de refroidissement (usage intensif du commerce) - Vidange

REMARQUE

Veiller à ne pas laisser les liquides se répandre pendant le contrôle, l'entretien, les essais, les réglages et les réparations du produit. Prévoir un récipient adéquat pour recueillir les liquides avant d'ouvrir un compartiment ou de démonter une composant contenant des liquides.

Évacuer tous les liquides vidangés conformément à la réglementation locale.

REMARQUE

Garder toutes les pièces propres.

Les contaminants peuvent causer une usure rapide et réduire la durée de service des pièces.

Nettoyer et rincer le circuit de refroidissement avant l'intervalle d'entretien recommandé si les conditions suivantes existent:

- Surchauffe fréquente du moteur.
- Présence d'écume.
- Présence d'huile dans le circuit de refroidissement et contamination du liquide de refroidissement.
- Présence de carburant dans le circuit de refroidissement et contamination du liquide de refroidissement.

Nota: Pour le nettoyage du circuit de refroidissement, uniquement de l'eau propre est requise.

Nota: Une fois que le circuit de refroidissement est vidangé, contrôler la pompe à eau et le thermostat. En profiter pour remplacer la pompe à eau, le thermostat et les flexibles, au besoin.

Vidange



Circuit sous pression: Le liquide de refroidissement chaud peut provoquer de graves brûlures. Avant de dévisser le bouchon de remplissage du circuit de refroidissement, couper le moteur et attendre que les pièces du circuit de refroidissement aient refroidi. Dévisser ensuite lentement le bouchon de remplissage du circuit de refroidissement pour détendre la pression.

1. Couper le moteur et le laisser refroidir. Desserrer lentement le bouchon de remplissage du circuit de refroidissement pour détendre la pression. Retirer le bouchon de remplissage du circuit de refroidissement.

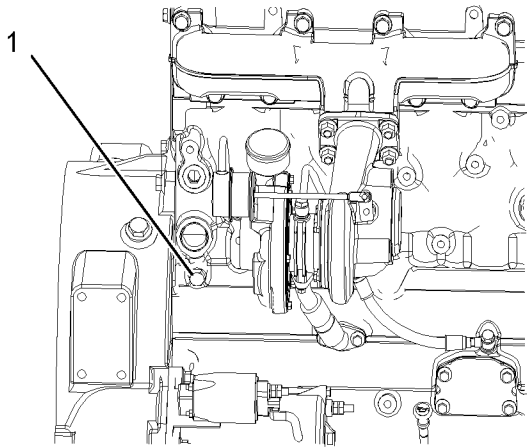


Illustration 20

g01356026

2. Ouvrir le robinet de vidange ou retirer le bouchon de vidange (1) sur le moteur. Ouvrir le robinet de vidange ou retirer le bouchon de vidange sur le radiateur.

Laisser le liquide de refroidissement s'écouler.

REMARQUE

Mettre au rebut ou recycler le liquide de refroidissement usagé. Diverses méthodes sont proposées pour recycler le liquide de refroidissement usagé et le réutiliser dans les circuits de refroidissement du moteur. La méthode par distillation complète est la seule méthode autorisée par Perkins pour recycler le liquide de refroidissement.

Pour obtenir des renseignements sur l'évacuation et le recyclage du liquide de refroidissement usé, voir le concessionnaire Perkins ou le distributeur Perkins.

Rinçage

1. Rincer le circuit de refroidissement à l'eau propre pour évacuer tous les débris.
2. Refermer le robinet de vidange ou remonter le bouchon de vidange dans le moteur. Refermer le robinet de vidange ou remonter le bouchon de vidange sur le radiateur.

REMARQUE

Ne pas remplir le circuit de refroidissement à raison de plus de 5 l (1,3 US gal) par minute pour éviter les poches d'air.

La présence de poches d'air dans le circuit de refroidissement risque d'endommager le moteur.

3. Remplir le circuit de refroidissement avec de l'eau propre. Remonter le bouchon de remplissage du circuit de refroidissement.
4. Mettre le moteur en marche et le laisser tourner au ralenti jusqu'à ce que la température se situe entre 49 et 66 °C (120 et 150 °F).
5. Couper le moteur et le laisser refroidir. Desserrer lentement le bouchon de remplissage du circuit de refroidissement pour détendre la pression. Retirer le bouchon de remplissage du circuit de refroidissement. Ouvrir le robinet de vidange ou retirer le bouchon de vidange sur le moteur. Ouvrir le robinet de vidange ou retirer le bouchon de vidange sur le radiateur. Laisser l'eau s'écouler. Rincer le circuit de refroidissement à l'eau propre.

Remplissage

1. Refermer le robinet de vidange ou remonter le bouchon de vidange sur le moteur. Refermer le robinet de vidange ou remonter le bouchon de vidange sur le radiateur.

REMARQUE

Ne pas remplir le circuit de refroidissement à raison de plus de 5 l (1,3 US gal) par minute pour éviter les poches d'air.

La présence de poches d'air dans le circuit de refroidissement risque d'endommager le moteur.

2. Remplir le circuit de refroidissement avec du liquide de refroidissement à usage intensif du commerce. Ajouter l'additif dans le liquide de refroidissement. Pour connaître la quantité correcte, voir le Guide d'utilisation et d'entretien, "Liquides conseillés" (chapitre Entretien). Ne pas monter le bouchon de remplissage du circuit de refroidissement.
3. Mettre le moteur en marche et le laisser tourner au ralenti. Augmenter le régime moteur jusqu'au régime maxi à vide. Laisser tourner le moteur au régime maxi à vide pendant une minute pour purger l'air des cavités du bloc-moteur. Arrêter le moteur.
4. Contrôler le niveau de liquide de refroidissement. Le niveau de liquide de refroidissement doit se situer à moins de 13 mm (0,5 in) du fond du tuyau de remplissage. Maintenir le liquide de refroidissement au niveau correct dans le vase d'expansion (selon équipement).
5. Nettoyer le bouchon de remplissage du circuit de refroidissement. Examiner le joint du bouchon de remplissage du circuit de refroidissement. Si le joint du bouchon de remplissage du circuit de refroidissement est endommagé, mettre l'ancien bouchon au rebut et en monter un neuf. Si le joint du bouchon de remplissage du circuit de refroidissement est en bon état, effectuer un essai de pression du bouchon à l'aide d'une pompe de pressurisation. La pression correcte du bouchon de remplissage du circuit de refroidissement est indiquée sur le bouchon. Si le bouchon de remplissage du circuit de refroidissement ne maintient pas la pression correcte, le remplacer par un bouchon neuf.
6. Mettre le moteur en marche. Examiner le circuit de refroidissement et vérifier l'absence de fuites et l'obtention d'une température de fonctionnement correcte.

i02766211

Liquide de refroidissement longue durée - Vidange

REMARQUE

Veiller à ne pas laisser les liquides se répandre pendant le contrôle, l'entretien, les essais, les réglages et les réparations du produit. Prévoir un récipient adéquat pour recueillir les liquides avant d'ouvrir un compartiment ou de démonter une composant contenant des liquides.

Évacuer tous les liquides vidangés conformément à la réglementation locale.

REMARQUE

Garder toutes les pièces propres.

Les contaminants peuvent causer une usure rapide et réduire la durée de service des pièces.

Nettoyer et rincer le circuit de refroidissement avant l'intervalle d'entretien recommandé si les conditions suivantes existent:

- Surchauffe fréquente du moteur.
- Présence d'écume.
- Présence d'huile dans le circuit de refroidissement et contamination du liquide de refroidissement.
- Présence de carburant dans le circuit de refroidissement et contamination du liquide de refroidissement.

Nota: Pour le nettoyage du circuit de refroidissement, seule de l'eau propre est requise lorsque le liquide de refroidissement longue durée est vidangé et renouvelé.

Nota: Une fois que le circuit de refroidissement est vidangé, contrôler la pompe à eau et le thermostat. En profiter pour remplacer la pompe à eau, le thermostat et les flexibles, au besoin.

Vidange



Circuit sous pression: Le liquide de refroidissement chaud peut provoquer de graves brûlures. Avant de dévisser le bouchon de remplissage du circuit de refroidissement, couper le moteur et attendre que les pièces du circuit de refroidissement aient refroidi. Dévisser ensuite lentement le bouchon de remplissage du circuit de refroidissement pour détendre la pression.

1. Couper le moteur et le laisser refroidir. Desserrer lentement le bouchon de remplissage du circuit de refroidissement pour détendre la pression. Retirer le bouchon de remplissage du circuit de refroidissement.

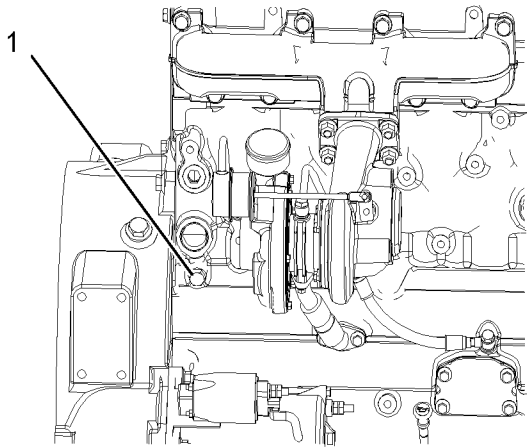


Illustration 21
Exemple type

g01356026

2. Ouvrir le robinet de vidange ou retirer le bouchon de vidange (1) sur le moteur. Ouvrir le robinet de vidange ou retirer le bouchon de vidange sur le radiateur.

Laisser le liquide de refroidissement s'écouler.

REMARQUE

Mettre au rebut ou recycler le liquide de refroidissement usagé. Diverses méthodes sont proposées pour recycler le liquide de refroidissement usagé et le réutiliser dans les circuits de refroidissement du moteur. La méthode par distillation complète est la seule méthode autorisée par Perkins pour recycler le liquide de refroidissement.

Pour obtenir des renseignements sur l'évacuation et le recyclage du liquide de refroidissement usé, voir le concessionnaire Perkins ou le distributeur Perkins.

Rinçage

1. Rincer le circuit de refroidissement à l'eau propre pour évacuer tous les débris.
2. Refermer le robinet de vidange ou remonter le bouchon de vidange dans le moteur. Refermer le robinet de vidange ou remonter le bouchon de vidange sur le radiateur.

REMARQUE

Ne pas remplir le circuit de refroidissement à raison de plus de 5 l (1,3 US gal) par minute pour éviter les poches d'air.

La présence de poches d'air dans le circuit de refroidissement risque d'endommager le moteur.

3. Remplir le circuit de refroidissement avec de l'eau propre. Remonter le bouchon de remplissage du circuit de refroidissement.
4. Mettre le moteur en marche et le laisser tourner au ralenti jusqu'à ce que la température se situe entre 49 et 66 °C (120 et 150 °F).
5. Couper le moteur et le laisser refroidir. Desserrer lentement le bouchon de remplissage du circuit de refroidissement pour détendre la pression. Retirer le bouchon de remplissage du circuit de refroidissement. Ouvrir le robinet de vidange ou retirer le bouchon de vidange sur le moteur. Ouvrir le robinet de vidange ou retirer le bouchon de vidange sur le radiateur. Laisser l'eau s'écouler. Rincer le circuit de refroidissement à l'eau propre.

Remplissage

1. Refermer le robinet de vidange ou remonter le bouchon de vidange sur le moteur. Refermer le robinet de vidange ou remonter le bouchon de vidange sur le radiateur.

REMARQUE

Ne pas remplir le circuit de refroidissement à raison de plus de 5 l (1,3 US gal) par minute pour éviter les poches d'air.

La présence de poches d'air dans le circuit de refroidissement risque d'endommager le moteur.

2. Remplir le circuit de refroidissement de liquide de refroidissement longue durée (ELC). Pour obtenir davantage de renseignements sur les spécifications du circuit de refroidissement, voir le Guide d'utilisation et d'entretien, "Liquides conseillés" (chapitre Entretien). Ne pas monter le bouchon de remplissage du circuit de refroidissement.
3. Mettre le moteur en marche et le laisser tourner au ralenti. Augmenter le régime moteur jusqu'au régime maxi à vide. Laisser tourner le moteur au régime maxi à vide pendant une minute pour purger l'air des cavités du bloc-moteur. Arrêter le moteur.
4. Contrôler le niveau de liquide de refroidissement. Le niveau de liquide de refroidissement doit se situer à moins de 13 mm (0,5 in) du fond du tuyau de remplissage. Maintenir le liquide de refroidissement au niveau correct dans le vase d'expansion (selon équipement).
5. Nettoyer le bouchon de remplissage du circuit de refroidissement. Examiner le joint du bouchon de remplissage du circuit de refroidissement. Si le joint du bouchon de remplissage du circuit de refroidissement est endommagé, mettre l'ancien bouchon au rebut et en monter un neuf. Si le joint du bouchon de remplissage du circuit de refroidissement est en bon état, effectuer un essai de pression du bouchon à l'aide d'une pompe de pressurisation. La pression correcte du bouchon de remplissage du circuit de refroidissement est indiquée sur le bouchon. Si le bouchon de remplissage du circuit de refroidissement ne maintient pas la pression correcte, le remplacer par un bouchon neuf.
6. Mettre le moteur en marche. Examiner le circuit de refroidissement et vérifier l'absence de fuites et l'obtention d'une température de fonctionnement correcte.

i02766218

Niveau du circuit de refroidissement - Contrôle

Moteurs avec vase d'expansion pour liquide de refroidissement

Nota: Le circuit de refroidissement n'est pas nécessairement fourni par Perkins. La méthode présentée ci-dessous concerne un circuit de refroidissement type. Voir la documentation du constructeur d'origine pour connaître les méthodes correctes.

Contrôler le niveau du liquide de refroidissement lorsque le moteur est arrêté et refroidi.

1. Observer le niveau du liquide de refroidissement dans le vase d'expansion. Maintenir le niveau de liquide de refroidissement sur le repère "plein avec huile froide" (COLD FULL) du vase d'expansion.

DANGER

Circuit sous pression: Le liquide de refroidissement chaud peut provoquer de graves brûlures. Avant de dévisser le bouchon de remplissage du circuit de refroidissement, couper le moteur et attendre que les pièces du circuit de refroidissement aient refroidi. Dévisser ensuite lentement le bouchon de remplissage du circuit de refroidissement pour détendre la pression.

2. Desserrer lentement le bouchon de remplissage pour détendre la pression. Retirer le bouchon de remplissage.
3. Verser la solution de refroidissement appropriée dans le vase d'expansion. Pour davantage de renseignements sur la solution et le type de refroidissement corrects, se référer au Guide d'utilisation et d'entretien, "Contenances et recommandations". Se reporter au Guide d'utilisation et d'entretien, "Contenances" pour connaître la contenance du circuit de refroidissement. Ne pas remplir le vase d'expansion de liquide de refroidissement au-delà du repère "plein avec huile froide" (COLD FULL).

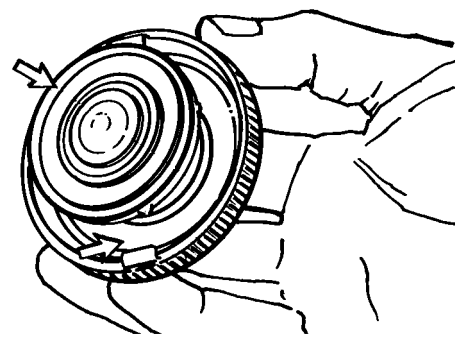


Illustration 22

g00103639

4. Nettoyer le bouchon de remplissage et la zone environnante. Revisser le bouchon de remplissage et examiner le circuit de refroidissement afin de déceler les fuites.

Nota: Le liquide de refroidissement se dilate à mesure qu'il se réchauffe pendant la marche normale du moteur. Le volume supplémentaire est acheminé au vase d'expansion de liquide de refroidissement lorsque le moteur est en marche. Lorsque le moteur est arrêté et refroidi, le liquide de refroidissement retourne au moteur.

Moteurs sans vase d'expansion de liquide de refroidissement

Contrôler le niveau du liquide de refroidissement lorsque le moteur est arrêté et refroidi.

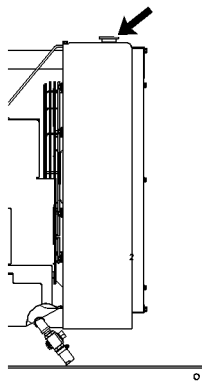


Illustration 23

g00285520

Bouchon de remplissage du circuit de refroidissement

⚠ DANGER

Circuit sous pression: Le liquide de refroidissement chaud peut provoquer de graves brûlures. Avant de dévisser le bouchon de remplissage du circuit de refroidissement, couper le moteur et attendre que les pièces du circuit de refroidissement aient refroidi. Dévisser ensuite lentement le bouchon de remplissage du circuit de refroidissement pour détendre la pression.

1. Retirer lentement le bouchon de remplissage du circuit de refroidissement pour détendre la pression.
2. Le niveau de liquide de refroidissement doit se situer au maximum à 13 mm (0,5 in) du bas du tube de remplissage. Si le moteur est équipé d'un regard, le liquide de refroidissement doit se trouver au niveau approprié sur le regard.

3. Nettoyer le bouchon de remplissage du circuit de refroidissement et contrôler le joint statique. Si le joint statique est endommagé, mettre le bouchon de remplissage usagé au rebut et monter un bouchon neuf. Si le joint statique n'est pas endommagé, effectuer un test de pression du bouchon de remplissage au moyen d'une pompe de pressurisation adaptée. La pression correcte est gravée sur la face du bouchon de remplissage. Si le bouchon de remplissage ne maintient pas la pression correcte, le remplacer par un bouchon neuf.
4. Rechercher les fuites éventuelles du circuit de refroidissement.

i02766201

Additif pour circuit de refroidissement - Contrôle/appoint

⚠ DANGER

L'additif pour circuit de refroidissement contient des produits caustiques. Éviter tout contact avec la peau et les yeux et ne pas ingérer.

Contrôle de la concentration d'additif

Antigel/liquide de refroidissement à usage intensif et additif

REMARQUE

Ne pas dépasser la concentration d'additif de 6% conseillée.

Utiliser un kit d'essai pour additif de liquide de refroidissement afin de contrôler la concentration d'additif.

Ajouter de l'additif, au besoin

REMARQUE

Ne pas dépasser la concentration d'additif conseillée. Une concentration excessive d'additif favorisera la formation de dépôts sur les surfaces les plus chaudes du circuit de refroidissement, d'où une diminution des caractéristiques de transfert thermique du moteur. Compte tenu de la moins bonne dissipation de la chaleur, la culasse et d'autres pièces soumises à des températures élevées risquent de se fissurer. Une concentration excessive d'additif risque également d'entraîner un colmatage des tubes du radiateur, des surchauffes et/ou une usure rapide du joint de la pompe à eau. Ne jamais utiliser simultanément de l'additif liquide et un élément d'additif à visser (le cas échéant). L'emploi conjugué de ces additifs pourrait entraîner une concentration d'additif supérieure à la concentration maximum conseillée.

DANGER

Circuit sous pression: Le liquide de refroidissement chaud peut provoquer de graves brûlures. Avant de dévisser le bouchon de remplissage du circuit de refroidissement, couper le moteur et attendre que les pièces du circuit de refroidissement aient refroidi. Dévisser ensuite lentement le bouchon de remplissage du circuit de refroidissement pour détendre la pression.

1. Desserrer lentement le bouchon de remplissage du circuit de refroidissement pour détendre la pression. Retirer le bouchon de remplissage du circuit de refroidissement.

Nota: Toujours évacuer les liquides vidangés conformément aux réglementations locales.

2. Au besoin, vidanger suffisamment de liquide de refroidissement du circuit de refroidissement dans un récipient adéquat afin de pouvoir ajouter l'additif.
3. Ajouter la dose appropriée d'additif. Se référer au Guide d'utilisation et d'entretien, "Contenances et Recommandations" pour obtenir davantage de renseignements sur les exigences de l'additif.

4. Nettoyer le bouchon de remplissage du circuit de refroidissement et contrôler le joint statique. Si le joint statique est endommagé, mettre le bouchon de remplissage usagé au rebut et monter un bouchon neuf. Si le joint statique n'est pas endommagé, effectuer un test de pression du bouchon de remplissage au moyen d'une pompe de pressurisation adaptée. La pression correcte est gravée sur la face du bouchon de remplissage. Si le bouchon de remplissage ne maintient pas la pression correcte, le remplacer par un bouchon neuf.

102766170

Reniflard de carter moteur (boîtier) - Remplacement

REMARQUE

S'assurer que le moteur est coupé avant toute intervention ou réparation.

Nota: L'ensemble de reniflard n'est pas monté sur tous les moteurs.

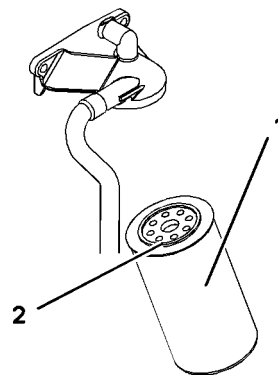


Illustration 24

g01350307

Exemple type

1. Placer un récipient sous la cartouche (1).
2. Nettoyer l'extérieur de la cartouche. Employer un outil adéquat pour déposer la cartouche.
3. Enduire le joint torique (2) de la cartouche neuve d'huile de graissage moteur propre. Monter la cartouche neuve. Serrer la cartouche à 12 N·m (8 lb ft). Ne pas serrer exagérément la cartouche.
4. Retirer le récipient. Mettre au rebut l'ancienne cartouche et toute huile répandue dans un endroit sûr.

i02766183

Équipement mené - Contrôle

Se référer aux spécifications du constructeur d'origine pour obtenir davantage de renseignements sur les recommandations d'entretien suivantes de l'équipement mené:

- Contrôle
- Réglage
- Graissage
- Autres recommandations d'entretien

Effectuer tout entretien sur l'équipement mené recommandé par le constructeur d'origine.

i02766204

Moteur - Nettoyage



Une source haute tension peut provoquer des blessures, voire la mort.

L'humidité peut créer des chemins conducteurs d'électricité.

S'assurer que le circuit électrique est coupé (OFF). Verrouiller les commandes de démarrage et s'assurer que les étiquettes "NE PAS UTILISER" (DO NOT OPERATE) sont bien attachées.

REMARQUE

Les accumulations de graisse et d'huile sur un moteur constituent un risque d'incendie. Veiller à la propreté du moteur. Enlever les débris et nettoyer les éclaboussures de liquide chaque fois qu'une quantité importante s'accumule sur le moteur.

REMARQUE

Si l'on ne protège pas certains organes du moteur du nettoyage, la garantie du moteur pourrait être nulle. Laisser le moteur refroidir pendant une heure avant de le nettoyer.

Le nettoyage périodique du moteur est recommandé. Le nettoyage à la vapeur du moteur permettra d'enlever les accumulations d'huile et de graisse. Un moteur propre offre les avantages suivants:

- Détection facile des fuites de liquide
- Transfert de chaleur optimal
- Facilité d'entretien

Nota: Prendre les précautions qui s'imposent pour empêcher que les composants électriques soient endommagés par un excès d'eau lorsque l'on nettoie le moteur. Lorsque l'on utilise un nettoyeur sous pression ou un nettoyeur à vapeur pour nettoyer le moteur, il faut garder une distance minimum de 300 mm (12 in) entre les organes du moteur et le gicleur des nettoyeurs. Les nettoyeurs sous pression ou les nettoyeurs à vapeur ne doivent pas être dirigés directement sur les connecteurs électriques ou le branchement des câbles à l'arrière des connecteurs. Éviter les composants électriques comme l'alternateur et le démarreur. Protéger la pompe d'injection contre les liquides lors du nettoyage du moteur.

i02766212

Élément de filtre à air (élément double) - Nettoyage/remplacement

REMARQUE

Ne jamais faire tourner le moteur sans élément de filtre à air ou avec un élément de filtre à air endommagé. Ne pas utiliser d'élément de filtre à air dont les plis, les garnitures ou les joints sont endommagés. La pénétration de saletés dans le moteur provoque une usure prématurée des pièces du moteur et les endommage. L'élément de filtre à air prévient la pénétration de saletés dans le moteur.

REMARQUE

Ne jamais procéder à l'entretien du filtre à air pendant que le moteur tourne sous peine de laisser pénétrer des saletés dans le moteur.

Entretien des éléments de filtre à air

Nota: Le circuit de filtre à air n'est pas nécessairement fourni par Perkins. La méthode présentée ci-dessous concerne un circuit de filtre à air type. Voir la documentation du constructeur d'origine pour connaître la méthode correcte.

Si l'élément de filtre à air se colmate, l'air peut déchirer le matériau filtrant. La pénétration d'air non filtré accélérera considérablement l'usure interne du moteur. Voir la documentation du constructeur d'origine pour savoir quels éléments de filtre à air conviennent à l'application.

- Rechercher tous les jours des accumulations de saletés et les débris dans le préfiltre (selon équipement) et dans le bac à poussière. Enlever les accumulations de saletés et les débris au besoin.
- Lors d'une utilisation en conditions de saleté, il faudra éventuellement un entretien plus fréquent de l'élément de filtre à air.
- L'élément de filtre à air doit être remplacé au moins une fois par an. Cet élément doit être remplacé quel que soit le nombre de nettoyages effectués.

Remplacer les éléments de filtre à air sales par des éléments propres. Avant le montage, examiner soigneusement les éléments de filtre à air pour s'assurer que le matériau filtrant n'est ni déchiré ni perforé. S'assurer que le joint statique ou le joint de l'élément de filtre à air n'est pas endommagé. Prévoir des éléments de filtre de rechange adaptés.

Éléments de filtre à air doubles

L'élément de filtre à air double contient un élément de filtre à air primaire et un élément de filtre à air secondaire.

L'élément de filtre à air primaire peut être utilisé au maximum six fois si les nettoyages et les contrôles sont correctement effectués. L'élément de filtre à air primaire doit être remplacé au moins une fois par an. Cet élément doit être remplacé quel que soit le nombre de nettoyages effectués.

L'élément de filtre à air secondaire n'est pas réutilisable. Voir la documentation du constructeur d'origine pour connaître les consignes de remplacement de l'élément secondaire.

Si le moteur est utilisé dans un milieu où des poussières ou des saletés sont présentes, il faudra éventuellement remplacer plus fréquemment les éléments de filtre à air.

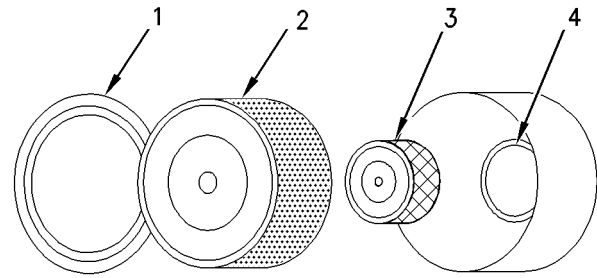


Illustration 25

g00736431

- (1) Couvercle
- (2) Élément de filtre à air primaire
- (3) Élément de filtre à air secondaire
- (4) Admission d'air

1. Retirer le couvercle. Retirer l'élément de filtre à air primaire.
 2. L'élément de filtre à air secondaire doit être retiré et mis au rebut au bout de trois nettoyages de l'élément primaire.
- Nota:** Voir "Nettoyage des éléments de filtre à air primaires".
3. Couvrir l'admission d'air avec un cache pour empêcher la poussière de pénétrer.
 4. Nettoyer l'intérieur du couvercle et du corps de filtre à air avec un chiffon propre et sec.
 5. Retirer le cache de l'admission d'air. Monter l'élément de filtre à air secondaire. Monter un élément de filtre à air primaire neuf ou propre.
 6. Remonter le couvercle du filtre à air.
 7. Réarmer l'indicateur de colmatage du filtre à air.

Nettoyage des éléments de filtre à air primaires

Voir la documentation du constructeur d'origine pour déterminer le nombre de nettoyages admis de l'élément primaire. Lors du nettoyage de l'élément de filtre à air primaire, rechercher des trous ou des déchirures dans le matériau filtrant. L'élément de filtre à air primaire doit être remplacé au moins une fois par an. Cet élément doit être remplacé quel que soit le nombre de nettoyages effectués.

REMARQUE

Ne pas frapper ou heurter l'élément de filtre à air.

Ne pas laver l'élément primaire de filtre à air.

Utiliser de l'air comprimé sous faible pression (30 kPa; 30 psi maximum) ou le nettoyage à l'aspirateur pour nettoyer l'élément primaire de filtre à air.

Faire extrêmement attention pour éviter d'endommager les éléments de filtre à air.

Ne pas utiliser d'éléments de filtre à air dont les plis, les garnitures ou les joints sont endommagés.

Voir la documentation du constructeur d'origine pour déterminer le nombre de nettoyages admis de l'élément de filtre à air. Ne pas nettoyer l'élément de filtre à air plus de trois fois. L'élément de filtre à air primaire doit être remplacé au moins une fois par an.

Le nettoyage de l'élément de filtre à air ne permettra pas d'en prolonger la durée de service.

Examiner visuellement l'élément de filtre à air primaire avant de le nettoyer. Contrôler l'état des plis, des joints, des garnitures et du couvercle extérieur des éléments de filtre à air. Mettre au rebut tout élément de filtre à air endommagé.

Deux méthodes peuvent être utilisées pour nettoyer l'élément de filtre à air:

- air comprimé
- nettoyage à l'aspirateur

Air comprimé

L'emploi d'air comprimé n'est pas sans danger.

Il y a risque de blessures si l'on ne prend pas les précautions appropriées. Lors de l'emploi d'air comprimé, porter un masque serre-tête et des vêtements de protection.

Pour les nettoyages, la pression maximum de l'air ne doit pas dépasser 205 kPa (30 psi).

On peut utiliser de l'air comprimé pour nettoyer les éléments de filtre à air primaires qui ont été nettoyés au maximum trois fois. L'air doit être filtré et sec et la pression ne doit pas dépasser 207 kPa (30 psi). L'emploi d'air comprimé ne permettra pas d'éliminer les dépôts de carbone et d'huile.

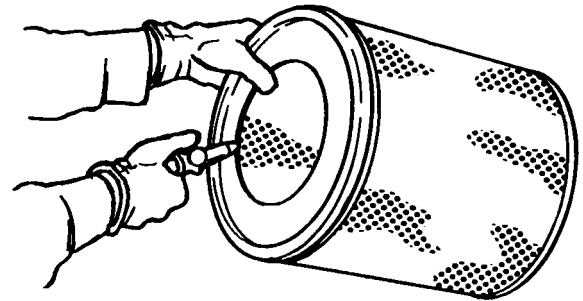


Illustration 26

g00281692

Nota: Lors du nettoyage des éléments de filtre à air primaires, toujours commencer par le côté propre (intérieur) afin de forcer les particules de saleté vers le côté sale (extérieur).

Diriger le flexible d'air de façon que l'air s'écoule dans le sens de la longueur du filtre. Suivre le sens des plis en papier pour éviter d'endommager les plis. Ne pas diriger le jet d'air directement à la face des plis en papier.

Nota: Voir "Contrôle des éléments de filtre à air primaires".

Nettoyage à l'aspirateur

Le nettoyage à l'aspirateur est une bonne méthode pour éliminer la saleté accumulée du côté sale (extérieur) d'un élément de filtre à air. Le nettoyage à l'aspirateur convient bien pour le nettoyage des éléments primaires qui doivent être nettoyés tous les jours en raison d'un environnement sec et poussiéreux.

Il est recommandé de nettoyer le côté propre (intérieur) à l'air comprimé avant de procéder au nettoyage à l'aspirateur du côté sale (extérieur) d'un élément de filtre à air.

Nota: Voir "Contrôle des éléments de filtre à air primaires".

Contrôle des éléments de filtre à air primaires

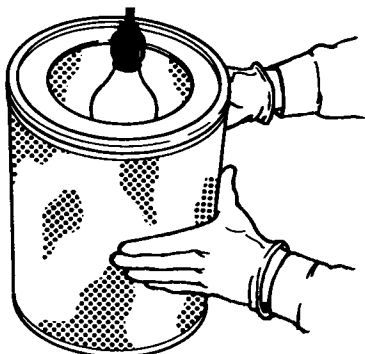


Illustration 27

g00281693

Examiner l'élément de filtre à air primaire lorsqu'il est propre et sec. Utiliser une ampoule bleue de 60 watts dans une chambre noire ou un autre endroit sombre. Placer l'ampoule bleue à l'intérieur de l'élément de filtre à air primaire. Tourner l'élément de filtre à air primaire. Rechercher des déchirures et/ou des trous dans l'élément de filtre à air primaire. Vérifier si la lumière passe au travers du matériau filtrant. Au besoin, afin de confirmer les résultats de l'examen, comparer l'élément de filtre à air primaire à un élément neuf portant le même numéro de pièce.

Ne pas utiliser un élément dont le matériau filtrant est déchiré et/ou percé. Ne pas utiliser un élément dont les plis, les garnitures ou les joints sont endommagés. Mettre les éléments endommagés au rebut.

i02766193

Elément de filtre à air du moteur (Elément simple) - Contrôle/remplacement

Se référer au Guide d'utilisation et d'entretien, "Filtre à air - Contrôle de l'indicateur de colmatage".

REMARQUE

Ne jamais faire tourner le moteur sans élément de filtre à air ou avec un élément de filtre à air endommagé. Ne pas utiliser d'élément de filtre à air dont les plis, les garnitures ou les joints sont endommagés. La pénétration de saletés dans le moteur provoque une usure prématurée des pièces du moteur et les endommage. L'élément de filtre à air prévient la pénétration de saletés dans le moteur.

REMARQUE

Ne jamais procéder à l'entretien du filtre à air pendant que le moteur tourne sous peine de laisser pénétrer des saletés dans le moteur.

Une large variété de filtres à air peuvent être utilisés avec ce moteur. S'adresser au constructeur d'origine pour la méthode correcte de remplacement du filtre à air.

i02766196

Filtre à air - Contrôle de l'indicateur de colmatage

Certains moteurs peuvent être équipés d'un indicateur de colmatage différent.

Certains moteurs sont équipés d'un manomètre de pression différentielle d'air d'admission. Le manomètre de pression différentielle d'air d'admission affiche la différence entre la pression mesurée avant l'élément de filtre à air et celle mesurée après l'élément de filtre à air. À mesure que l'élément de filtre à air se colmate, la pression différentielle augmente. Si le moteur est équipé d'un indicateur de colmatage de type différent, suivre les recommandations du constructeur d'origine pour l'entretien de l'indicateur de colmatage du filtre à air.

L'indicateur de colmatage peut être monté sur l'élément de filtre à air ou à distance.

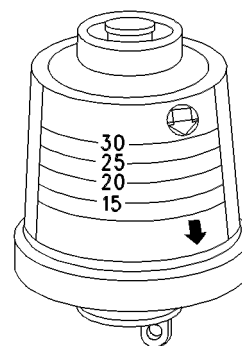


Illustration 28

g00103777

Indicateur de colmatage type

Observer l'indicateur de colmatage. L'élément de filtre à air doit être nettoyé ou remplacé lorsque l'une des conditions suivantes est présente:

- La membrane jaune marque dans la plage rouge.
- Le piston rouge se bloque en position visible.

Contrôle de l'indicateur de colmatage

L'indicateur de colmatage est un instrument important.

- Contrôler la facilité de réarmement. On ne doit pas devoir enfoncer l'indicateur de colmatage plus de trois fois pour le réarmer.
- Contrôler le mouvement du faisceau jaune lorsque le moteur atteint le régime nominal. Le faisceau jaune devrait se bloquer approximativement au plus grand vide atteint.

Si l'indicateur de colmatage ne se réarme pas facilement ou si le faisceau jaune ne se bloque pas au plus grand vide, l'indicateur de colmatage doit être remplacé. Si l'indicateur de colmatage neuf ne se réarme pas, son orifice est peut-être colmaté.

En milieu très poussiéreux, il peut s'avérer nécessaire de remplacer l'indicateur de colmatage fréquemment.

i02766191

Préfiltre à air du moteur - Contrôle/Nettoyage

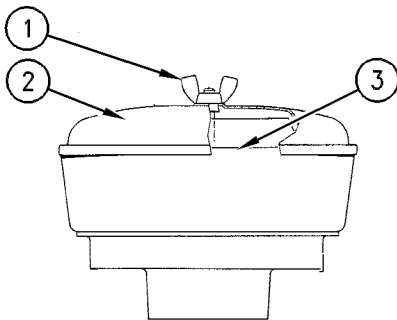


Illustration 29

g00287039

Exemple type

- (1) Écrou papillon
- (2) Couvercle
- (3) Corps

Retirer l'écrou papillon (1) et le couvercle (2). Rechercher l'accumulation de saletés et de débris dans le corps (3). Au besoin, nettoyer le corps.

Après le nettoyage du préfiltre, monter le couvercle (2) et l'écrou papillon (1).

Nota: Lorsque le moteur est utilisé en milieu poussiéreux, des nettoyages plus fréquents s'imposent.

i02766200

Ancrages du moteur - Contrôle

Nota: Les ancrages du moteur n'ont pas été nécessairement fournis par Perkins pour ce modèle. Voir la documentation du constructeur d'origine pour obtenir davantage de renseignements sur les ancrages du moteur et le couple de serrage correct des vis.

Rechercher des signes de détérioration sur les ancrages du moteur et vérifier que les vis sont serrées au couple correct. Les vibrations du moteur peuvent être provoquées par les situations suivantes:

- Un montage incorrect du moteur
- Une détérioration des ancrages du moteur
- Ancrages du moteur desserrés

On doit remplacer tout ancrage du moteur qui présente des signes de détérioration. Voir la documentation du constructeur d'origine pour connaître les couples de serrage recommandés.

i02766205

Niveau d'huile moteur - Contrôle

⚠ DANGER

L'huile et les pièces chaudes peuvent provoquer des brûlures. Éviter tout contact de l'huile ou des pièces chaudes avec la peau.

i04950071

Huile moteur et filtre - Vidange/remplacement

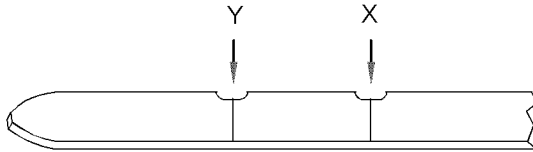


Illustration 30

g01165836

(Y) Repère "MIN". (X) Repère "MAX".

REMARQUE

Procéder à cette opération lorsque le moteur est arrêté.

Nota: Pour obtenir une indication exacte du niveau d'huile, s'assurer que le moteur est de niveau ou qu'il se trouve dans la position de fonctionnement normale.

Nota: Une fois le moteur à l'ARRÊT, laisser l'huile moteur s'écouler dans le carter avant de contrôler le niveau d'huile.

1. Maintenir le niveau d'huile entre les repères "MIN" (Y) et "MAX" mark (X) sur la jauge baïonnette d'huile moteur. Ne pas remplir le carter moteur au-dessus du repère "MAX" (X).

REMARQUE

Si le niveau d'huile dépasse le repère "plein" (FULL) pendant l'utilisation du moteur, le vilebrequin risque de baigner dans l'huile et de créer des bulles d'air qui réduiront les propriétés lubrifiantes de l'huile et qui pourraient engendrer une perte de puissance.

2. Retirer le bouchon de remplissage et faire l'appoint d'huile, au besoin. Nettoyer le bouchon de remplissage d'huile. Remonter le bouchon de remplissage d'huile.

! DANGER

L'huile et les pièces chaudes peuvent provoquer des brûlures. Éviter tout contact de l'huile ou des pièces chaudes avec la peau.

Ne pas vidanger l'huile lorsque le moteur est froid. Le refroidissement de l'huile entraîne le dépôt de particules au fond du carter d'huile. La vidange d'une huile froide ne permet pas d'évacuer ces particules. Vidanger le carter une fois le moteur coupé. Vidanger le carter lorsque l'huile est chaude. Cette méthode assure l'élimination complète des particules qui restent en suspension dans l'huile.

Si la méthode conseillée n'est pas appliquée, les particules sont réinjectées dans le circuit de graissage du moteur avec l'huile neuve.

Vidange de l'huile moteur

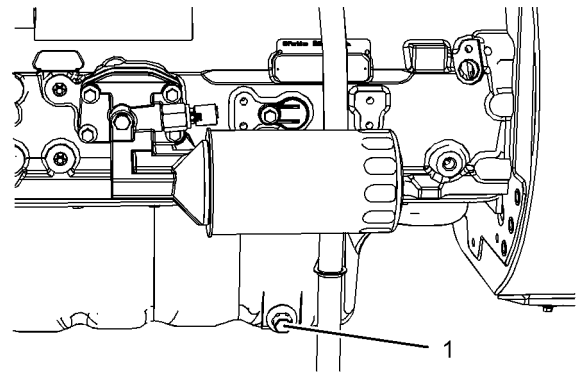


Illustration 31

g01356033

Bouchon de vidange d'huile

Couper le moteur une fois qu'il a fonctionné à la température de fonctionnement normale. Utiliser l'une des méthodes suivantes pour vidanger l'huile du carter moteur :

- Si le moteur est équipé d'un robinet de vidange, le tourner dans le sens inverse des aiguilles d'une montre pour laisser l'huile s'écouler. Une fois la vidange de l'huile terminée, fermer le robinet en le tournant dans le sens des aiguilles d'une montre.
- Si le moteur n'est pas équipé d'un robinet de vidange, retirer le bouchon de vidange d'huile (1) pour permettre à l'huile de s'écouler. Si le moteur est équipé d'un carter d'huile peu profond, déposer les bouchons inférieurs de vidange d'huile des deux côtés du carter.

Une fois la vidange de l'huile terminée, nettoyer et remonter les bouchons de vidange d'huile. Au besoin, remplacer le joint torique du bouchon de vidange.

À cause de leur forme, certains types de carters d'huile ont des bouchons de vidange d'huile de chaque côté. Dans ce cas, il faut effectuer la vidange d'huile moteur au niveau des deux bouchons.

Remplacement du filtre à huile à visser

REMARQUE

Les filtres à huile Perkins sont fabriqués selon les spécifications Perkins. L'emploi d'un filtre à huile non recommandé par Perkins peut entraîner de graves dégâts aux coussinets, au vilebrequin, etc., dus à la pénétration de grosses particules en provenance de l'huile non filtrée dans le circuit de graissage du moteur. Utiliser uniquement des filtres à huile recommandés par Perkins.

1. Retirer le filtre à huile à l'aide d'un outil approprié.

Nota: Les actions suivantes peuvent être réalisées dans le cadre du programme d'entretien préventif.

2. Ouvrir le filtre à huile à l'aide d'un outil approprié. Écarter les plis et rechercher la présence d'éventuelles particules métalliques dans le filtre à huile. Une quantité excessive de débris métalliques dans le filtre à huile peut indiquer une usure prématurée ou une panne imminente.

Utiliser un aimant pour différencier les métaux ferreux des métaux non-ferreux détectés dans l'élément de filtre à huile. La présence de métaux ferreux peut indiquer une usure au niveau des pièces en acier ou en fonte du moteur.

La présence de métaux non ferreux peut indiquer une usure au niveau des pièces en aluminium, en cuivre et en bronze du moteur. Les pièces qui peuvent être affectées comprennent les suivantes: paliers de vilebrequin, paliers de bielle, paliers de turbocompresseur et culasses.

En raison de l'usure et des frottements normaux, il n'est pas rare de trouver de petites quantités de débris dans le filtre à huile.

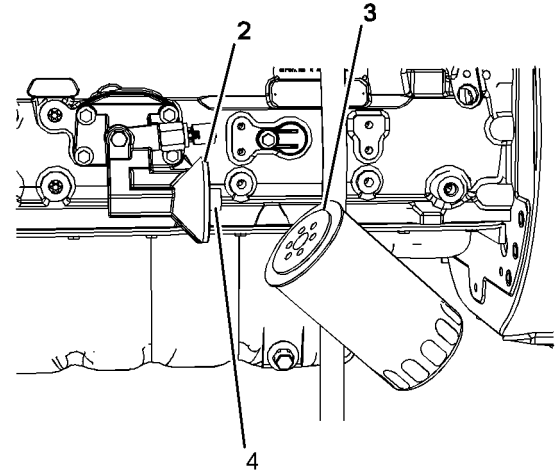


Illustration 32

g01356034

- (2) Tête de filtre
(3) Joint torique d'étanchéité

3. Nettoyer la surface jointive de la tête de filtre à huile (2). Vérifier que le raccord union (4) de la tête de filtre à huile est bien fixé.
4. Appliquer de l'huile moteur propre sur le joint torique (3) du filtre à huile.

REMARQUE

Ne pas remplir les filtres d'huile avant de les monter. Cette huile ne serait pas filtrée et pourrait être contaminée. L'huile contaminée accélère l'usure des pièces du moteur.

5. Monter le filtre à huile. Serrer le filtre à huile à la main conformément aux instructions figurant sur le filtre. Ne pas serrer exagérément le filtre à huile.

Nota: Certains filtres à huile peuvent être montés à la verticale. Se référer à l'illustration 33. Commencer à l'étape (1) pour déposer le filtre à huile et monter le filtre à huile.

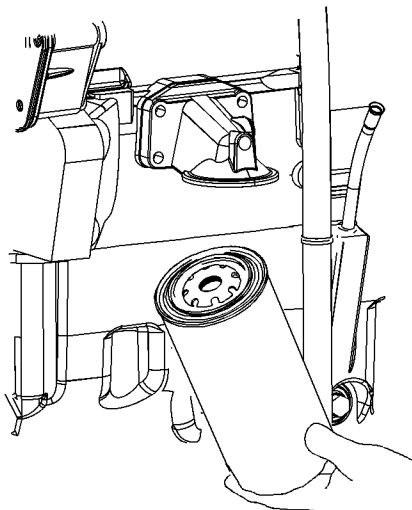


Illustration 33

g02659217

Exemple type

Remplissage du carter moteur

1. Retirer le bouchon de remplissage d'huile.
Pour davantage de renseignements sur les caractéristiques des lubrifiants, se référer au guide d'utilisation et d'entretien. Remplir le carter moteur avec la quantité d'huile requise. Pour davantage de renseignements sur les contenances, se référer au guide d'utilisation et d'entretien.

REMARQUE

Si le moteur est équipé d'un système de filtrage d'huile auxiliaire ou monté à distance, se conformer aux recommandations du constructeur d'origine ou du fabricant du filtre. Le moteur risque d'être endommagé si la quantité d'huile dans le carter est excessive ou insuffisante.

REMARQUE

Pour éviter d'endommager les paliers de vilebrequin, lancer le moteur avec l'alimentation en carburant COUPÉE. Cela permettra de remplir les filtres à huile avant le démarrage du moteur. Ne pas lancer le moteur pendant plus de 30 secondes.

2. Mettre le moteur en marche et le laisser tourner au régime "LOW IDLE" (Ralenti) pendant 2 minutes. Procéder ainsi afin que le circuit de graissage et les filtres à huile se remplissent d'huile. Rechercher d'éventuelles fuites au niveau du filtre à huile.
3. Arrêter le moteur et attendre au moins 10 minutes que l'huile retourne dans le carter.

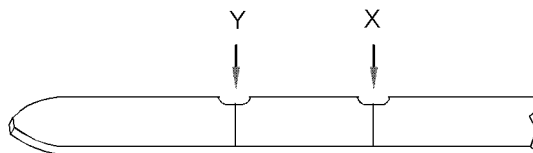


Illustration 34

g01165836

(Y) Repère "MIN". (X) Repère "MAX".

4. Déposer la jauge de niveau d'huile pour contrôler le niveau d'huile. Maintenir le niveau d'huile entre les repères "MIN" et "MAX" sur la jauge baïonnette d'huile moteur.

i02227041

Jeu des soupapes du moteur - Contrôle/réglage

Cet entretien est recommandé par Perkins dans le cadre du calendrier de graissage et d'entretien préventif, afin d'aider à obtenir une durée de service maximale du moteur.

REMARQUE

Cet entretien ne doit être confié qu'à du personnel qualifié. Voir le Manuel d'atelier ou consulter le concessionnaire Perkins agréé ou le distributeur Perkins pour connaître la méthode complète de réglage du jeu de soupapes.

L'utilisation de moteurs Perkins avec un jeu de soupapes incorrect peut limiter le rendement du moteur et la durée de service de ses organes.

⚠ DANGER

S'assurer que le moteur ne risque pas d'être mis en marche pendant cette intervention. Pour éviter tout risque d'accident, ne pas utiliser le démarreur pour faire tourner le volant.

Les pièces chaudes du moteur peuvent provoquer des brûlures. Laisser refroidir le moteur suffisamment longtemps avant de mesurer/régler le jeu des soupapes.

S'assurer que le moteur est arrêté avant de mesurer le jeu de soupapes. On peut contrôler et régler le jeu de soupapes lorsque le moteur est chaud ou froid.

Voir le cahier Fonctionnement des systèmes/Essais et réglages, "Jeu des soupapes du moteur - Contrôle/réglage" pour obtenir davantage de renseignements.

i02766185

Injecteur - Test/remplacement

DANGER

Les fuites ou les déversements de carburant sur des surfaces chaudes ou sur des pièces électriques peuvent provoquer des incendies.

REMARQUE

Ne pas laisser pénétrer de saletés dans le circuit de carburant. Nettoyer soigneusement le pourtour des composants du circuit de carburant avant de les débrancher. Recouvrir de façon appropriée tout composant du circuit de carburant que l'on débranche.

REMARQUE

Si l'on suspecte un injecteur de fonctionner en dehors des paramètres normaux, il faut le faire retirer par un technicien qualifié. Il faut ensuite faire contrôler l'injecteur douteux par un agent agréé.

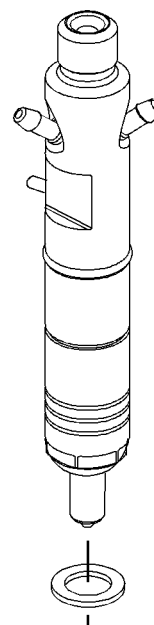


Illustration 35
Injecteur type

g01347499

Les injecteurs ne doivent pas être nettoyés car un nettoyage avec des outils inappropriés pourrait les endommager. Les injecteurs doivent être remplacés uniquement s'ils ont une défaillance. Certains problèmes qui peuvent indiquer le besoin de remplacer les injecteurs sont précisés ci-dessous:

- Le moteur refuse de démarrer ou a des difficultés au démarrage.
- Manque de puissance
- Le moteur a des ratés ou tourne de façon irrégulière.
- Forte consommation de carburant
- Fumée d'échappement noire
- Il y a des cognements ou des vibrations dans le moteur.
- La température du moteur est trop importante.

Pose et dépose des injecteurs

! DANGER

Travailler sur un moteur en marche demande de prendre des précautions. Les pièces brûlantes ou en mouvement peuvent être à l'origine d'accidents corporels.

! DANGER

Pendant le test, on doit porter en permanence des lunettes de protection. Lorsque l'on teste des injecteurs, les liquides de contrôle traversent à haute pression les orifices des pointes d'injecteur. A cette pression, les liquides peuvent transpercer la peau de l'utilisateur et entraîner de graves blessures. Toujours garder la pointe d'injecteur à l'écart de l'utilisateur et dans le collecteur de carburant et la rallonge.

REMARQUE

Si la peau de l'utilisateur reçoit du carburant haute pression, il faut consulter un médecin immédiatement.

Faire tourner le moteur à un régime de ralenti rapide pour identifier l'injecteur défectueux. Desserrer et serrer de façon individuelle l'écrou-raccord du tuyau haute pression de chaque injecteur. Ne pas desserrer l'écrou-raccord de plus d'un demi-tour. Le desserrage de l'écrou-raccord de l'injecteur défectueux aura peu d'incidence sur le régime moteur. Voir le cahier Démontage et montage pour obtenir davantage de renseignements. Consulter le concessionnaire Perkins ou le distributeur Perkins agréé pour obtenir une assistance.

i04433769

Circuit de carburant - Amorçage

Lorsque de l'air a pénétré dans le circuit de carburant, celui-ci doit être purgé pour que le moteur démarre. De l'air peut pénétrer dans le circuit de carburant dans les cas suivants:

- Le réservoir de carburant est vide ou a été partiellement vidangé.
- Les canalisations de carburant basse pression sont débranchées.
- Il y a une fuite dans le circuit de carburant basse pression.

- Le filtre à carburant est remplacé.
- Une pompe d'injection neuve a été montée.

Procéder de la façon suivante pour retirer l'air du circuit de carburant:

1. Mettre le contacteur en position MARCHE. Laisser le contacteur en position MARCHE pendant 3 minutes. Si une vis de purge manuelle est installée, la vis de purge doit être desserrée lors de l'amorçage du circuit de carburant.

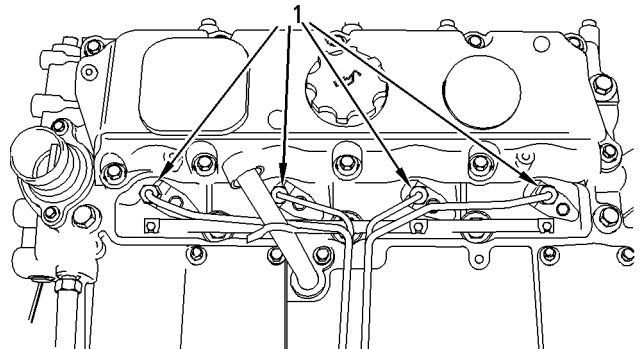


Illustration 36

g01003929

Écrous d'injecteur

2. Démarrer le moteur à l'aide du levier d'accélération dans la position FERMÉE jusqu'à ce que le moteur démarre.

Nota: Au besoin, desserrer les écrous-raccords (1) des canalisations d'injection de carburant au niveau du branchement avec l'injecteur jusqu'à ce que le carburant apparaisse. Arrêter le lancement du moteur. Serrer les écrous-raccords (1) à un couple de 30 N·m (22 lb ft).

3. Mettre le moteur en marche et le laisser tourner au ralenti pendant 1 minute.

REMARQUE

Ne pas actionner le démarreur de façon continue pendant plus de 30 secondes. Le laisser refroidir deux minutes avant de l'actionner à nouveau.

4. Actionner le levier d'accélération de la position de ralenti à la position de régime maxi à vide trois fois. Le temps de cycle pour le levier d'accélération est d'une seconde à six secondes pour un cycle complet.

Nota: Pour purger l'air de la pompe d'injection sur les moteurs avec une commande d'accélération fixe, le moteur doit fonctionner à pleine charge pendant 30 secondes. La charge doit ensuite être diminuée jusqu'à ce que le moteur tourne au régime maxi à vide. Le processus doit être répété trois fois. Le fait de répéter le processus trois fois permet de retirer l'air emprisonné dans la pompe d'injection.

5. Rechercher la présence de fuites dans le circuit de carburant.

i02766164

Élément de filtre à carburant primaire (séparateur d'eau) - Remplacement

! DANGER

Le carburant répandu sur des surfaces chaudes ou des pièces électriques peut provoquer des incendies. Pour prévenir tout risque d'accident, couper le contacteur de démarrage pendant le remplacement des filtres à carburant ou des éléments de séparateur d'eau. Nettoyer immédiatement le carburant répandu.

REMARQUE

Ne pas laisser pénétrer de saletés dans le circuit de carburant. Nettoyer soigneusement le pourtour des composants du circuit de carburant avant de les débrancher. Recouvrir de façon appropriée tout composant du circuit de carburant que l'on débranche.

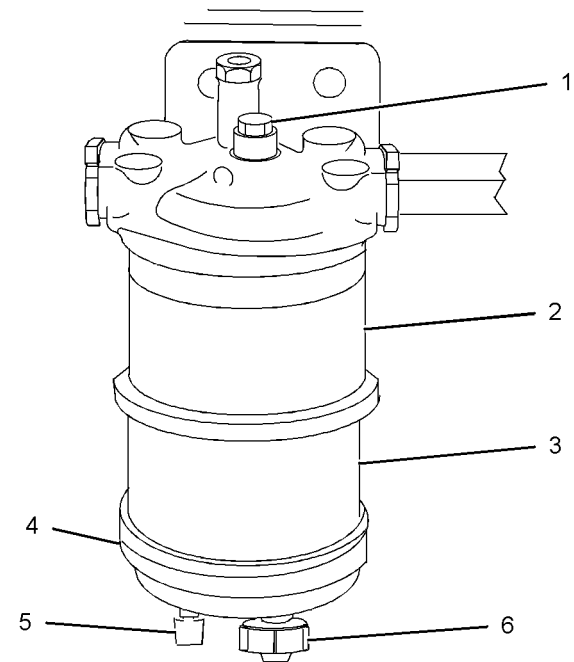


Illustration 37

g01353878

- (1) Vis
- (2) Élément
- (3) Cuve
- (4) Couvercle inférieur
- (5) Vidange
- (6) Raccord de capteur

1. Tourner le robinet d'alimentation en carburant (selon équipement) sur ARRÊT.
2. Placer un récipient adéquat sous le séparateur d'eau. Nettoyer l'extérieur du séparateur d'eau.
3. Ouvrir le robinet de vidange (5). Laisser le liquide s'écouler dans le récipient.
4. Serrer le robinet de vidange (5) à la main uniquement.
5. Tenir l'élément (2) et retirer la vis (1). Retirer l'élément et la cuve (3) du support. Jeter les éléments usés.
6. Nettoyer la cuve (4). Nettoyer le couvercle inférieur (6).
7. Monter le joint torique neuf. Monter le couvercle inférieur sur l'élément neuf. Monter l'ensemble sur le support.
8. Monter la vis (1) et la serrer à un couple de 8 N·m (6 lb ft).

9. Retirer le récipient et évacuer le carburant de manière sûre.
10. Ouvrir le robinet d'alimentation en carburant.
11. Amorcer le circuit de carburant. Pour plus d'informations, voir le Guide d'utilisation et d'entretien, "Circuit de carburant - Amorçage".

i02764768

Filtre à carburant primaire/séparateur d'eau - Vidange

DANGER

Le carburant répandu sur des surfaces chaudes ou des pièces électriques peut provoquer des incendies. Pour prévenir tout risque d'accident, couper le contacteur de démarrage pendant le remplacement des filtres à carburant ou des éléments de séparateur d'eau. Nettoyer immédiatement le carburant répandu.

REMARQUE

Le séparateur d'eau n'est pas un filtre. Le séparateur d'eau sert à séparer l'eau du carburant. On ne doit jamais faire fonctionner le moteur lorsque le séparateur d'eau est plus qu'à demi-plein.

REMARQUE

Le séparateur d'eau est sous aspiration pendant le fonctionnement normal du moteur. S'assurer que le robinet de vidange est soigneusement fermé afin d'empêcher l'entrée d'air dans le circuit de carburant.

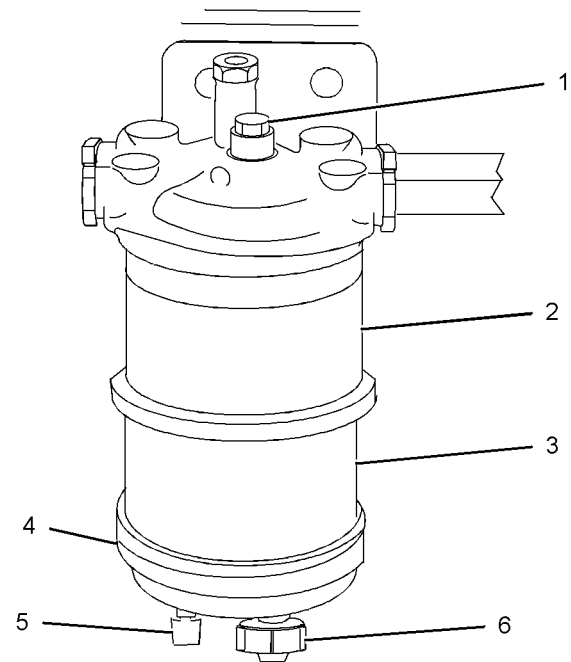


Illustration 38

g01353878

- (1) Vis
- (2) Élément
- (3) Cuve
- (4) Couvercle inférieur
- (5) Vidange
- (6) Connexion de capteur

1. Placer un récipient adéquat sous le séparateur d'eau.
2. Ouvrir le robinet de vidange (5). Laisser le liquide s'écouler dans le récipient.
3. Lorsque du carburant propre s'écoule du séparateur d'eau, fermer le robinet de vidange (5). Serrer le robinet de vidange à la main uniquement. Évacuer le liquide vidangé de façon adéquate.

i04950069

Filtre à carburant secondaire - Remplacement

DANGER

Le carburant répandu sur des surfaces chaudes ou des pièces électriques peut provoquer des incendies. Pour prévenir tout risque d'accident, couper le contacteur de démarrage pendant le remplacement des filtres à carburant ou des éléments de séparateur d'eau. Nettoyer immédiatement le carburant répandu.

REMARQUE

Ne pas laisser pénétrer de saletés dans le circuit de carburant. Nettoyer soigneusement le pourtour des composants du circuit de carburant avant de les débrancher. Recouvrir de façon appropriée tout composant du circuit de carburant que l'on débranche.

Élément de filtre

Tourner les robinets des canalisations de carburant (selon équipement) sur la position ARRÊT avant d'effectuer cet entretien. Placer un bac sous le filtre à carburant pour recueillir tout déversement de carburant. Nettoyer immédiatement tout carburant répandu.

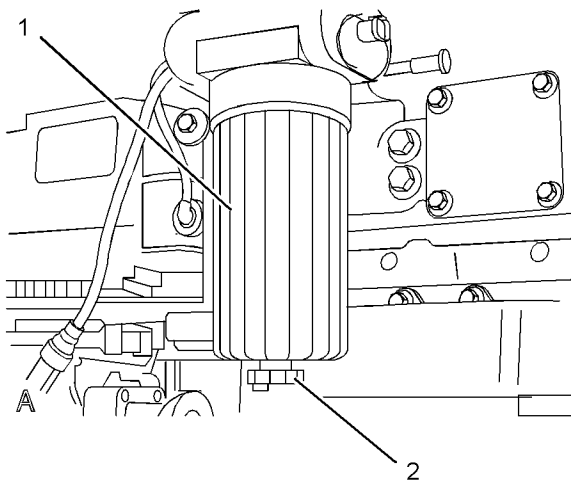


Illustration 39

g01353856

- (1) Cuve de filtre
- (2) Vidange

1. Fermer les robinets des canalisations de carburant (selon équipement).

2. Nettoyer l'extérieur de l'ensemble filtre à carburant. Ouvrir le robinet de vidange (2) et laisser le carburant s'écouler dans un récipient adéquat.

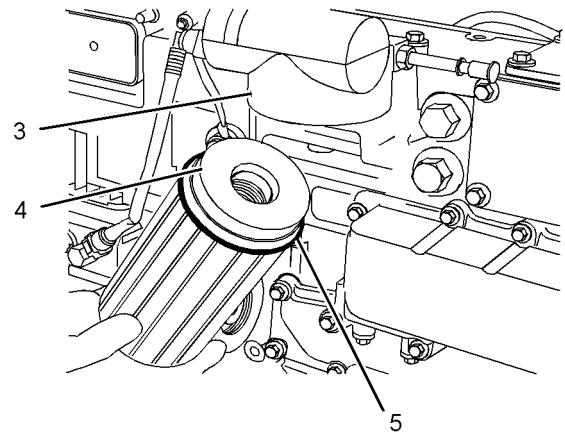


Illustration 40

g02659218

Exemple type

- (3) Tête de filtre
- (4) Élément
- (5) Joint torique d'étanchéité

3. Retirer la cuve de filtre (1) de la tête de filtre (3). Appuyer sur l'élément (4). Tourner l'élément en sens inverse d'horloge pour le dégager de la cuve de filtre puis retirer l'élément de la cuve. Mettre au rebut l'élément usagé.
4. Déposer le joint torique (5) de la cuve de filtre et nettoyer la cuve. Vérifier l'état des filets de la cuve de filtre.
5. Poser un joint torique neuf (5) sur la cuve de filtre (1).
6. Placer un élément de filtre neuf (4) dans la cuve de filtre (1). Appuyer sur l'élément et le tourner en sens d'horloge pour le bloquer dans la cuve de filtre.
7. Monter la cuve de filtre (1) sur la partie supérieure de la tête de filtre (3).
8. Serrer la cuve de filtre à la main jusqu'à ce qu'elle touche la tête de filtre. Tourner la cuve de filtre à 90 degrés.

Nota: Ne pas utiliser d'outil pour serrer la cuve de filtre.

9. Ouvrir les robinets des canalisations de carburant (selon équipement).

Filtre à visser

Tourner les robinets des canalisations de carburant (selon équipement) sur la position ARRÊT avant d'effectuer cet entretien. Placer un bac sous le filtre à carburant pour recueillir tout déversement de carburant. Nettoyer immédiatement tout carburant répandu.

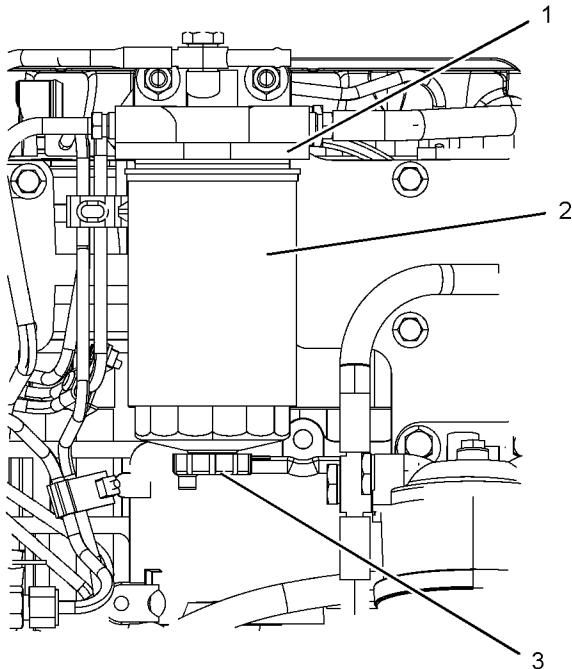


Illustration 41

g01353858

- (1) Filter Head
- (2) Filtre à visser
- (3) Vidange

1. Nettoyer l'extérieur de l'ensemble filtre à carburant. Ouvrir le robinet de vidange (3) et laisser le carburant s'écouler dans un récipient adéquat.
2. Utiliser un outil adapté pour retirer le filtre à visser (2) de la tête de filtre (1).
3. Veiller à ce que le robinet de vidange (3) sur le filtre à visser neuf soit fermé.

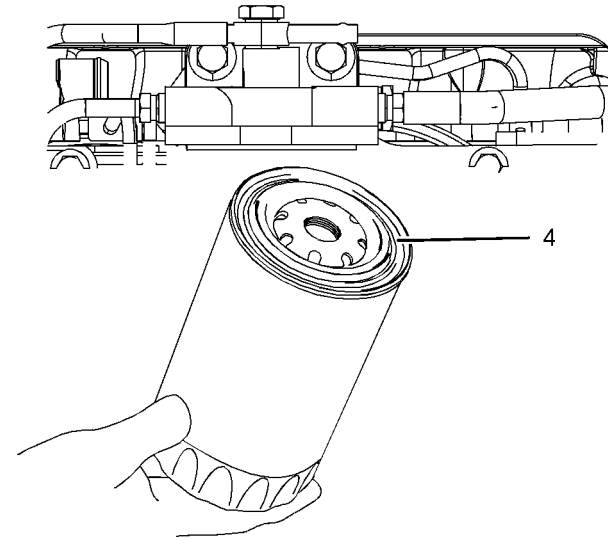


Illustration 42

g02659219

Exemple type

(4) Joint torique d'étanchéité

4. Lubrifier le segment d'étanchéité (4) avec de l'huile moteur propre.
5. Monter le filtre à visser (2) sur la partie supérieure de la tête de filtre (1).
6. Serrer le filtre à visser à la main jusqu'à ce que le segment d'étanchéité touche la tête de filtre. Tourner le filtre à visser à 90 degrés.
7. Amorcer le circuit de carburant. Se référer au guide d'utilisation et d'entretien Circuit de carburant - Amorçag, "e".

i02766190

Réservoir de carburant - Vidange

REMARQUE

On agira de manière à retenir les liquides lors du contrôle, de l'entretien, de l'essai, du réglage et de la réparation du produit. Prévoir un récipient adéquat pour recueillir les liquides avant d'ouvrir un compartiment ou de démonter une composant contenant des liquides.

Évacuer tous les liquides vidangés conformément à la réglementation locale.

Réservoir de carburant

La qualité du carburant est essentielle au rendement et à la durée de service du moteur. La présence d'eau dans le carburant peut provoquer une usure excessive du circuit de carburant.

De l'eau peut être introduite dans le réservoir de carburant pendant le remplissage du réservoir.

La condensation survient pendant le réchauffage et le refroidissement du carburant. La condensation survient alors que le carburant circule dans le circuit de carburant et retourne au réservoir de carburant. Ceci engendre une accumulation d'eau dans les réservoirs de carburant. Pour aider à éliminer l'eau dans le carburant, vidanger régulièrement le réservoir et s'approvisionner en carburant auprès de sources fiables.

Vidanger l'eau et les dépôts

Les réservoirs de carburant doivent comporter un dispositif permettant de vidanger l'eau et les dépôts par le bas du réservoir de carburant.

Ouvrir le robinet de vidange au bas du réservoir de carburant pour vidanger l'eau et les dépôts. Fermer le robinet de vidange.

Contrôler l'alimentation en carburant tous les jours. Après avoir fait le plein du réservoir de carburant, attendre cinq minutes avant de vidanger l'eau et les dépôts du réservoir.

Faire le plein du réservoir de carburant après l'utilisation du moteur pour chasser l'humidité. Cela contribuera à empêcher la condensation. Ne pas remplir totalement le réservoir. Le carburant se dilate à mesure qu'il se réchauffe. Le réservoir pourrait déborder.

Certains réservoirs de carburant comportent des tuyaux d'alimentation qui permettent à l'eau et aux dépôts de s'accumuler en dessous de l'extrémité du tuyau d'alimentation en carburant. Certains réservoirs de carburant utilisent des canalisations d'alimentation qui prélèvent le carburant directement du fond du réservoir. Si le moteur est équipé d'un tel système, un entretien régulier du filtre à carburant s'impose.

Cuves de stockage de carburant

Vidanger l'eau et les dépôts de la cuve de stockage de carburant aux intervalles suivants:

- Toutes les semaines
- Intervalles d'entretien
- Au moment de refaire le plein du réservoir

Cela empêchera l'eau ou les dépôts de passer de la cuve de stockage au réservoir de carburant du moteur.

Lorsqu'une cuve de stockage vient d'être remplie ou déplacée, prévoir suffisamment de temps pour que les dépôts se stabilisent au fond de la cuve avant de remplir le réservoir de carburant du moteur. Des cloisons internes dans la cuve de stockage contribueront aussi à retenir les dépôts. Le filtrage du carburant qui est pompé de la cuve de stockage contribue à assurer la qualité du carburant. Autant que possible, des séparateurs d'eau doivent être utilisés.

i02766165

Flexibles et colliers - Contrôle/remplacement

Contrôler tous les flexibles, à la recherche de fuites éventuelles dues aux causes suivantes:

- fissuration
- ramollissement
- desserrage des colliers

Remplacer tout flexible fissuré ou ayant des zones affaiblies. Resserrer tout collier desserré.

REMARQUE

Ne pas tordre ni heurter de canalisations haute pression. Ne pas monter de canalisations, tuyaux ou flexibles tordus ou endommagés. Réparer toutes les canalisations rigides et flexibles des circuits de carburant et d'huile. Les fuites peuvent provoquer des incendies. Examiner soigneusement l'ensemble des canalisations, tuyaux et flexibles. Resserrer tous les raccords au couple indiqué.

Rechercher l'existence éventuelle des problèmes suivants:

- raccords endommagés ou présentant des fuites
- revêtements extérieurs éraillés ou coupés
- fils de renforcement dénudés
- revêtement extérieur boursoufflé par endroits
- partie souple du flexible coudée ou écrasée
- gaine de protection incrustée dans le revêtement extérieur

Remplacer les colliers de flexible standard par des colliers de flexible à couple de serrage constant. Veiller à utiliser des colliers de flexible à couple de serrage constant de même dimension que les colliers de flexible standard.

En raison des variations importantes de température, le flexible durcit. Le durcissement des flexibles entraîne le desserrement des colliers. Ceci peut se traduire par des fuites. Les colliers de flexible à couple de serrage constant risquent moins de se desserrer.

Le montage peut être différent pour chaque application. Les différences dépendent des facteurs suivants:

- type de flexible
- matériau des raccords
- dilatation ou contraction prévisible du flexible
- dilatation ou contraction prévisible des raccords

Remplacer les flexibles et les colliers

Voir la documentation du constructeur d'origine pour obtenir davantage de renseignements sur la dépose et le remplacement des flexibles de carburant (selon équipement).

Le circuit de refroidissement et ses flexibles ne sont en général pas fournis par Perkins. Ci-dessous suit la description de la méthode type de remplacement des flexibles de liquide de refroidissement. Voir la documentation du constructeur d'origine pour obtenir davantage de renseignements sur le circuit de refroidissement et ses flexibles.



Circuit sous pression: Le liquide de refroidissement chaud peut provoquer de graves brûlures. Avant de dévisser le bouchon de remplissage du circuit de refroidissement, couper le moteur et attendre que les pièces du circuit de refroidissement aient refroidi. Dévisser ensuite lentement le bouchon de remplissage du circuit de refroidissement pour détendre la pression.

1. Arrêter le moteur. Laisser refroidir le moteur.
2. Desserrer lentement le bouchon de remplissage du circuit de refroidissement pour détendre la pression. Retirer le bouchon de remplissage du circuit de refroidissement.

Nota: Vidanger le liquide de refroidissement dans un récipient adéquat et propre. Le liquide de refroidissement peut être réutilisé.

3. Vidanger le liquide de refroidissement jusqu'à ce que le niveau se trouve en dessous du flexible à remplacer.
4. Retirer les colliers de flexible.
5. Débrancher le flexible usagé.
6. Remplacer le flexible endommagé par un flexible neuf.
7. Monter les colliers de flexible à l'aide d'une clé dynamométrique.

Nota: Pour connaître le liquide de refroidissement à utiliser, voir le présent Guide d'utilisation et d'entretien, "Liquides conseillés".

8. Remplir le circuit de refroidissement. Voir la documentation du constructeur d'origine pour obtenir davantage de renseignements sur le remplissage du circuit de refroidissement.
9. Nettoyer le bouchon de remplissage du circuit de refroidissement. Contrôler les joints du bouchon de remplissage du circuit de refroidissement. Si les joints sont endommagés, remplacer le bouchon de remplissage du circuit de refroidissement. Monter le bouchon de remplissage du circuit de refroidissement.
10. Mettre le moteur en marche. Rechercher les fuites éventuelles du circuit de refroidissement.

i02398885

Radiateur - Nettoyage

Le radiateur n'est en général pas fourni par Perkins. Ci-dessous suit la description de la méthode de nettoyage type du radiateur. Pour plus d'informations sur le nettoyage du radiateur, voir la documentation du constructeur d'origine.

Nota: Régler la fréquence des nettoyages en fonction de l'environnement de travail.

Rechercher les éléments suivants sur le radiateur: ailettes endommagées, corrosion, saleté, graisse, insectes, feuilles, huile et autres débris. Au besoin, nettoyer le radiateur.



L'emploi d'air comprimé n'est pas sans danger.

Il y a risque de blessures si l'on ne prend pas les précautions appropriées. Lors de l'emploi d'air comprimé, porter un masque serre-tête et des vêtements de protection.

Pour les nettoyages, la pression maximum de l'air ne doit pas dépasser 205 kPa (30 psi).

Il est préférable d'utiliser de l'air comprimé pour retirer les débris qui ne collent pas. Diriger l'air dans le sens inverse du débit d'air normal du ventilateur. Maintenir la buse d'air à environ 6 mm (0,25 in) des ailettes du radiateur. Déplacer lentement la buse d'air dans un sens parallèle aux tubes de radiateur. On retire ainsi les débris logés entre les tubes.

On peut également utiliser de l'eau sous pression pour le nettoyage. La pression d'eau maximale pour le nettoyage doit être inférieure à 275 kPa (40 psi). Utiliser de l'eau sous pression pour ramollir la boue. Nettoyer le faisceau des deux côtés.

Utiliser un dégraissant et de la vapeur pour retirer l'huile et la graisse. Nettoyer les deux côtés du faisceau. Laver le faisceau avec du détergent et de l'eau chaude. Rincer soigneusement le faisceau à l'eau propre.

Si l'intérieur du radiateur est colmaté, voir le guide du constructeur d'origine pour obtenir des renseignements sur le rinçage du circuit de refroidissement.

Après le nettoyage du radiateur, mettre le moteur en marche. Laisser tourner le moteur au ralenti pendant 3 à 5 minutes. Accélérer jusqu'au régime maxi à vide. Cela contribuera à retirer les débris et à faire sécher le faisceau. Ramener lentement le régime moteur au ralenti avant de l'arrêter. Contrôler la propreté du faisceau en plaçant une lampe derrière ce dernier. Répéter le nettoyage au besoin.

Vérifier l'état des ailettes. On peut ouvrir les ailettes pliées à l'aide d'un "peigne". Contrôler l'état des éléments suivants: soudures, supports de montage, canalisations d'air, connexions, colliers et joints. Au besoin, effectuer des réparations.

i02766168

Application difficile - Contrôle

On parle de service intensif lorsqu'un moteur est exploité au-delà des normes courantes publiées pour ce moteur. Les normes Perkins couvrent les paramètres suivants du moteur:

- Performances telles que plage de puissance, plage de vitesse et consommation de carburant
- Qualité du carburant
- Altitude de travail
- Calendrier d'entretien
- Choix de l'huile et entretien
- Choix du liquide de refroidissement et entretien
- Milieu d'utilisation
- Pose
- Température du liquide dans le moteur

Voir les normes applicables au moteur ou consulter le concessionnaire Perkins ou le distributeur Perkins pour déterminer si le moteur est exploité conformément aux paramètres définis.

Une utilisation intensive peut accélérer l'usure des organes du moteur. Les moteurs utilisés dans des conditions d'utilisation intensive devront éventuellement être entretenus plus fréquemment afin de bénéficier d'une fiabilité et d'une longévité maximales.

En raison des applications individuelles, il n'est pas possible d'identifier tous les facteurs qui peuvent contribuer à une utilisation intensive. Consulter le concessionnaire Perkins ou le distributeur Perkins pour connaître l'entretien requis par le moteur.

Des facteurs tels que le milieu d'utilisation ainsi que des méthodes d'utilisation et d'entretien inappropriées peuvent contribuer à créer des conditions d'utilisation intensive.

Milieu d'utilisation

Températures ambiantes – Le moteur pourrait être exposé à de longues périodes de fonctionnement dans un milieu extrêmement froid ou chaud. Les pièces des soupapes risquent d'être endommagées par des dépôts de calamine si le moteur est mis en marche et arrêté fréquemment à des températures très froides. Une température extrêmement élevée de l'air d'admission réduit les performances du moteur.

Qualité de l'air – Le moteur pourrait être exposé à de longues périodes de fonctionnement dans un milieu sale ou poussiéreux, à moins que l'équipement soit régulièrement nettoyé. De la boue, de la poussière et de la saleté peuvent recouvrir les pièces. L'entretien est ainsi rendu très difficile. Les dépôts peuvent contenir des produits chimiques corrosifs.

Accumulation – Les composés, les produits chimiques corrosifs et le sel peuvent endommager certaines pièces.

Altitude – Des problèmes peuvent survenir lorsque le moteur est exploité à des altitudes supérieures aux réglages qui sont prévus pour l'application. On doit procéder aux modifications nécessaires.

Méthodes d'utilisation incorrectes

- Longues périodes de fonctionnement au ralenti
- Fréquents arrêts à chaud
- Exploitation sous charges excessives
- Exploitation à des régimes excessifs
- Application autre que celle qui est prévue pour le moteur

Méthodes d'entretien incorrectes

- Intervalles d'entretien trop espacés
- Non utilisation des carburants, lubrifiants et liquides de refroidissement/antigel recommandés

i02766163

Démarreur - Contrôle

Perkins recommande un contrôle périodique du démarreur. En cas de défaillance du démarreur, le moteur pourrait ne pas démarrer en cas d'urgence.

Vérifier le bon fonctionnement du démarreur. Contrôler et nettoyer les connexions électriques. Voir le cahier Fonctionnement des systèmes, Essais et réglages, "Electric Starting System - Test" pour obtenir davantage de renseignements sur la méthode de contrôle et les spécifications ou consulter le concessionnaire Perkins ou le distributeur Perkins pour obtenir une assistance.

i02766197

Turbocompresseur - Contrôle (selon équipement)

Un contrôle visuel régulier du turbocompresseur est recommandé. Les vapeurs du carter moteur sont filtrées dans le circuit d'admission d'air. Des sous-produits de l'huile et de la combustion peuvent par conséquent s'accumuler dans la volute de soufflante du turbocompresseur. À la longue, cette accumulation peut provoquer une perte de puissance du moteur, une augmentation des émissions de fumée noire et réduire l'efficacité générale du moteur.

Si le turbocompresseur subit une défaillance pendant la marche, la soufflante de turbocompresseur et/ou le moteur risquent d'être endommagés. La détérioration de la soufflante du turbocompresseur peut entraîner des dégâts supplémentaires au niveau des pistons, des soupapes et de la culasse.

REMARQUE

Une détérioration de palier de turbocompresseur peut entraîner une entrée d'huile importante dans les circuits d'admission d'air et d'échappement. La perte de lubrifiant moteur peut provoquer de graves dégâts dans le moteur.

De petites fuites d'huile dans le turbocompresseur lorsque le moteur tourne au ralenti de façon prolongée ne posent pas de problèmes, tant qu'il n'y a pas de détérioration de palier de turbocompresseur.

Lorsqu'une détérioration de palier de turbocompresseur est accompagnée d'une perte significative des performances du moteur (fumée à l'échappement ou régime moteur élevé sans charge), ne plus utiliser le moteur avant d'avoir remplacé le turbocompresseur.

Un contrôle visuel du turbocompresseur permettra de réduire au minimum les immobilisations imprévues. Un contrôle visuel du turbocompresseur permettra également de réduire les risques de dégâts sur d'autres organes du moteur.

Dépose et pose

Nota: Les turbocompresseurs fournis ne peuvent pas être entretenus.

Pour connaître les options concernant la dépose, la pose et le remplacement, consulter le concessionnaire Perkins ou le distributeur Perkins. Voir le cahier Démontage et montage, "Turbocharger - Remove and Turbocharger - Install" pour obtenir davantage de renseignements.

Contrôle

REMARQUE

Il ne faut pas retirer la volute de soufflante du turbocompresseur à des fins de nettoyage.

La tringlerie de commande de régulateur est reliée à la volute de soufflante. Si la tringlerie de commande de régulateur est déplacée, le moteur pourrait ne plus être conforme à la législation antipollution.

1. Retirer le tuyau de la sortie d'échappement et le tuyau d'admission d'air du turbocompresseur. Vérifier visuellement s'il y a de l'huile dans les tubulures. Nettoyer l'intérieur des tubulures pour empêcher la saleté de pénétrer pendant le réassemblage.
2. Vérifier s'il y a de l'huile. Si de l'huile fuit de l'arrière de la soufflante, un joint d'étanchéité du turbocompresseur est peut-être défectueux.

La présence d'huile peut résulter d'une utilisation prolongée du moteur au régime de ralenti. La présence d'huile peut aussi résulter d'une réduction du volume d'air d'admission (filtres à air colmatés) qui provoque un suintement du turbocompresseur.
3. Rechercher des traces de corrosion sur l'alésage de la sortie de turbine.
4. Fixer le tuyau d'admission d'air et le tuyau de sortie d'échappement sur le carter de turbocompresseur.

i02766177

Courroies trapézoïdales - Contrôle/réglage/remplacement

Contrôle

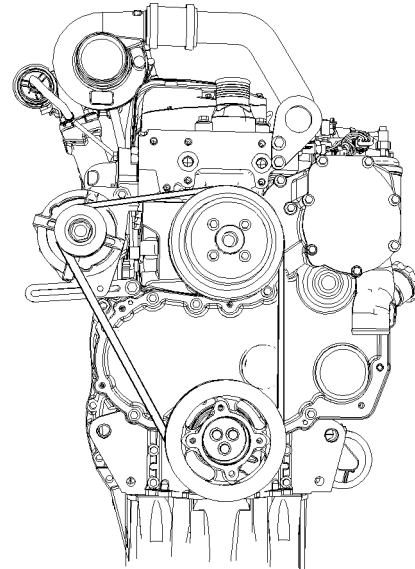


Illustration 43

g01249073

Disposition des courroies trapézoïdales

Pour des performances optimales du moteur, vérifier que les courroies ne sont ni usées ni fissurées. Remplacer les courroies usées ou endommagées.

Pour les applications qui exigent des courroies d'entraînement multiples, remplacer les courroies d'entraînement par jeux appariés. Si l'on ne remplace qu'une courroie d'un jeu apparié, la courroie neuve devra supporter une charge supérieure en raison de l'allongement des anciennes courroies. Ce surcroît de charge peut entraîner la rupture de la courroie neuve.

Si la tension des courroies est insuffisante, il se produit des vibrations qui usent inutilement les courroies et les poulies. Des courroies desserrées peuvent glisser suffisamment pour provoquer des surchauffes.

Pour contrôler avec précision la tension de la courroie, il faut utiliser un instrument adéquat.

i02766178

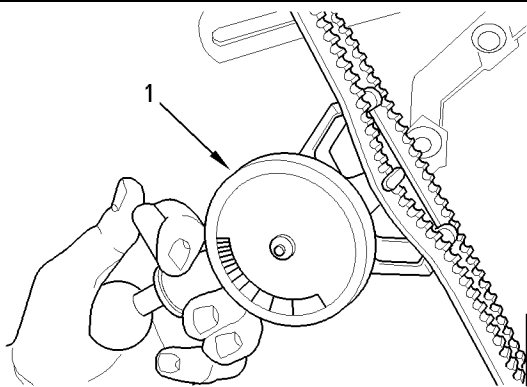


Illustration 44

g01003936

Exemple type

(1) Indicateur de tension de courroie

Placer l'instrument (1) au centre de la partie libre la plus longue et contrôler la tension. La tension correcte d'une courroie neuve est de 535 N (120 lb). Si la tension de la courroie est inférieure à 250 N (56 lb), régler la courroie à 535 N (120 lb).

Si l'on monte des courroies jumelées, contrôler la tension des deux courroies et régler la tension de la courroie la plus serrée.

Réglage

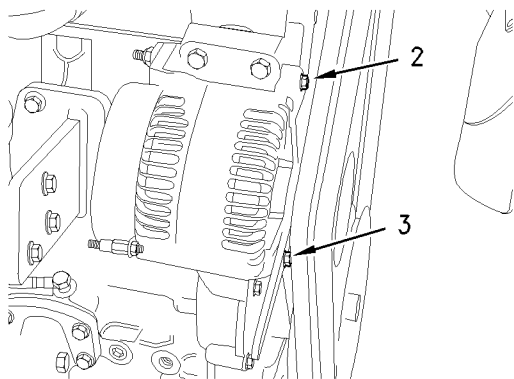


Illustration 45

g01003939

1. Desserrer la vis d'articulation de l'alternateur (2) et la vis (3).
2. Déplacer l'alternateur pour augmenter ou diminuer la tension de la courroie. Serrer la vis d'articulation de l'alternateur et la vis de liaison à 22 N·m (16 lb ft)(1).

Remplacement

Se reporter au cahier Démontage et montage pour obtenir davantage de renseignements.

Vérifications extérieures

Rechercher les fuites et les connexions desserrées sur le moteur

Une vérification extérieure complète ne prend que quelques minutes. Prendre le temps d'effectuer ces contrôles peut éviter des réparations coûteuses et des accidents.

Pour garantir une durée de service maximum du moteur, effectuer un contrôle complet du compartiment moteur avant de mettre le moteur en marche. Rechercher les fuites d'huile et de liquide de refroidissement, les vis et connexions desserrées, les courroies usées et les accumulations de saletés. Réparer au besoin.

- Les protections doivent être à la bonne place. Réparer les protections endommagées ou remplacer celles qui sont manquantes.
- Nettoyer tous les chapeaux et bouchons avant de procéder à l'entretien du moteur pour réduire le risque de contamination du circuit.

REMARQUE

Quel que soit le type de fuite (liquide de refroidissement, huile ou carburant) toujours nettoyer le liquide répandu. Si l'on constate une fuite, localiser l'origine de la fuite et réparer. Si l'on soupçonne une fuite, contrôler les niveaux de liquide plus fréquemment qu'indiqué jusqu'à ce que la fuite ait été trouvée et éliminée, ou que les soupçons s'avèrent non fondés.

REMARQUE

Les accumulations de graisse et/ou d'huile sur le moteur peuvent provoquer un incendie. Retirer les accumulations de graisse et d'huile. Voir le présent Guide d'utilisation et d'entretien, "Moteur - Nettoyage" pour obtenir davantage de renseignements.

- S'assurer que les flexibles du circuit de refroidissement sont correctement serrés. S'assurer qu'il n'y a pas de fuites. Contrôler l'état de tous les tuyaux.
- Rechercher les fuites de liquide de refroidissement au niveau de la pompe à eau.

Nota: Le joint de la pompe à eau est lubrifié par le liquide de refroidissement dans le circuit de refroidissement. Il est normal que de petites fuites se produisent lorsque le moteur refroidit et que les pièces se contractent.

Des fuites excessives de liquide de refroidissement pourraient indiquer le besoin de remplacer le joint de pompe à eau. Pour la dépose et la pose de la pompe à eau et/ou du joint, voir le cahier Démontage et montage, "Water Pump - Remove and Install" afin d'obtenir davantage de renseignements ou consulter le concessionnaire Perkins ou le distributeur Perkins.

- Rechercher des fuites du circuit de graissage au niveau du joint de vilebrequin avant, du joint de vilebrequin arrière, du carter, des filtres à huile et du couvercle de culbuteur.
- Rechercher les fuites du circuit de carburant. Rechercher des colliers de tuyaux de carburant et/ou des attaches de tuyaux de carburant desserrés.
- Rechercher des fissures et des colliers desserrés au niveau de la tuyauterie et des coudes du circuit d'admission d'air. S'assurer que les flexibles et les tubes ne touchent pas d'autres flexibles, tuyaux, faisceaux de câblage, etc.
- Rechercher des fissures, des ruptures ou d'autres dégâts au niveau des courroies d'alternateur et des courroies d'entraînement auxiliaire.

Les courroies des poulies à gorges multiples doivent être remplacées par jeu. Si l'on ne remplace qu'une seule courroie, cette courroie supportera une plus grande charge que les courroies qui n'ont pas été remplacées. Les anciennes courroies sont étirées. La charge supplémentaire sur la courroie neuve entraînera la rupture de cette courroie.

- Vidanger quotidiennement l'eau et les dépôts du réservoir de carburant pour s'assurer que seul du carburant propre pénètre dans le circuit de carburant.
- Rechercher les connexions desserrées et les fils usés ou effilochés au niveau du câblage et des faisceaux de câblage.
- S'assurer que la tresse de masse est solidement branchée et en bon état.
- Débrancher tout chargeur d'accumulateur non protégé contre les ponctions de courant du démarreur. Contrôler l'état des batteries et le niveau d'électrolyte, sauf si le moteur est équipé d'une batterie sans entretien.

- Contrôler l'état des instruments. Remplacer tout instrument fissuré. Remplacer tout instrument qui ne peut pas être étalonné.

i01947824

Pompe à eau - Contrôle

Une défaillance de la pompe à eau risque de provoquer de graves surchauffes du moteur et d'occasionner les problèmes suivants:

- Fissures dans la culasse
- Grippage d'un piston
- Autre endommagement potentiel du moteur

Nota: Le joint de la pompe à eau est lubrifié par le liquide de refroidissement dans le circuit de refroidissement. Il est normal que de petites fuites se produisent lorsque le moteur refroidit et que les pièces se contractent.

Rechercher visuellement des fuites sur la pompe à eau. En cas de fuites excessives de liquide de refroidissement, remplacer le joint de la pompe à eau ou la pompe à eau. Voir le cahier Disassembly and Assembly Manual, "Water Pump - Remove and Install" pour connaître la méthode de démontage et de montage.

Garantie

Garantie

i02766188

Renseignements concernant la garantie antipollution

Ce moteur peut être homologué pour être conforme aux normes en matière d'émissions à l'échappement et aux normes en matière d'émissions gazeuses prescrites par la loi au moment de la fabrication, et ce moteur peut être couvert par la garantie antipollution. Consulter le concessionnaire Perkins ou le distributeur Perkins agréé pour déterminer si le moteur utilisé est homologué pour être conforme aux normes antipollution et si le moteur est couvert par la garantie antipollution.

Index

A

Additif pour circuit de refroidissement -	
Contrôle/appoint	62
Ajouter de l'additif, au besoin	63
Contrôle de la concentration d'additif.....	62
Alternateur - Contrôle	55
Ancrages du moteur - Contrôle	68
Application difficile - Contrôle	80
Méthodes d'entretien incorrectes	81
Méthodes d'utilisation incorrectes	81
Milieu d'utilisation	81
Après l'arrêt du moteur	29
Après le démarrage du moteur.....	27
Arrêt d'urgence	29
Arrêt du moteur.....	12, 29
Autocollant d'homologation du dispositif	
antipollution.....	20
Avant le démarrage du moteur	11, 25
Avant-propos	5
Calendrier d'entretien.....	4
Entretien.....	4
Généralités.....	4
Projet de mise en garde 65 de l'État de	
Californie.....	5
Révision générale	4
Sécurité.....	4
Utilisation	4

B

Batterie - Remplacement.....	56
Batterie ou câble de batterie - Débranchement.....	57

C

Calendrier d'entretien	53
Caractéristiques et commandes	24
Circuit de carburant - Amorçage.....	73
Circuit électrique.....	13
Méthodes de mise à la masse	13
Constituants du circuit de carburant et temps	
froid.....	33
Filtres à carburant.....	33
Réchauffeurs de carburant	33
Réservoirs de carburant.....	33
Contenances	35
Circuit de graissage	35
Circuit de refroidissement	35
Coupure d'alimentation.....	24
Courroie d'alternateur - Contrôle/réglage/	
remplacement (Courroie poly-trapézoïdale)	55
Contrôle	55
Réglage.....	55
Remplacement.....	55

Courroies trapézoïdales - Contrôle/réglage/

remplacement.....	82
Contrôle	82
Réglage.....	83
Remplacement.....	83

D

Démarrage.....	25
Démarrage à l'aide de câbles volants	26
Démarrage du moteur	12, 26
Démarrateur - Contrôle.....	81
Description du moteur	16
Durée de service du moteur.....	18
Refroidissement et lubrification du moteur.....	17
Spécifications du moteur.....	17

E

Économies de carburant.....	28
Effets du froid sur le carburant	32
Élément de filtre à air (élément double) -	
Nettoyage/remplacement.....	64
Entretien des éléments de filtre à air	64
Nettoyage des éléments de filtre à air	
primaires	65
Élément de filtre à air du moteur (Élément simple) -	
Contrôle/remplacement	67
Élément de filtre à carburant primaire (séparateur	
d'eau) - Remplacement	74
Entretien	35
Équipement mené - Contrôle.....	64

F

Faisceau de refroidisseur d'admission - Contrôle..	54
Faisceau de refroidisseur d'admission -	
Nettoyage/essai	54
Filtre à air - Contrôle de l'indicateur de colmatage..	67
Contrôle de l'indicateur de colmatage.....	68
Filtre à carburant primaire/séparateur d'eau -	
Vidange.....	75
Filtre à carburant secondaire - Remplacement	76
Élément de filtre	76
Filtre à visser.....	77
Flexibles et colliers - Contrôle/remplacement.....	78
Remplacer les flexibles et les colliers	79

G

Garantie.....	85
---------------	----

Généralités	7
Air comprimé et eau sous pression.....	8
Pénétration de liquides	8
Prévention des déversements de liquides	9

H

Huile moteur et filtre - Vidange/remplacement	69
Remplacement du filtre à huile à visser	70
Remplissage du carter moteur.....	71
Vidange de l'huile moteur	69

I

Identification du moteur	19
Identification produit	19
Informations importantes sur la sécurité.....	2
Informations produit.....	14
Injecteur - Test/remplacement	72
Pose et dépose des injecteurs.....	73

J

Jeu des soupapes du moteur - Contrôle/réglage ..	71
--	----

L

Levage du produit.....	21
Levage et remisage	21
Liquide de refroidissement (usage intensif du commerce) - Vidange	57
Remplissage	58
Rinçage.....	58
Vidange.....	58
Liquide de refroidissement longue durée - Vidange.....	59
Remplissage	60
Rinçage.....	60
Vidange.....	60
Liquides conseillés	35
Généralités sur les lubrifiants.....	35
Huile moteur.....	36
Liquides conseillés (Carburants conseillés)	45
Caractéristiques du carburant diesel	47
Exigences relatives au carburant diesel	45
Généralités.....	45
Liquides conseillés (Informations sur les liquides de refroidissement).....	39
Entretien du circuit de refroidissement avec du liquide de refroidissement longue durée	42
Spécifications du circuit de refroidissement.....	39

M

Mises en garde	6
1 Mise en garde universelle	6
(2) Éther.....	7
Moteur - Nettoyage.....	64

N

Niveau d'électrolyte de batterie - Contrôle	56
Niveau d'huile moteur - Contrôle	68
Niveau du circuit de refroidissement - Contrôle.....	61
Moteurs avec vase d'expansion pour liquide de refroidissement.....	61
Moteurs sans vase d'expansion de liquide de refroidissement.....	62
Numéros de référence	19
Dossier de référence.....	19

P

Plaque de numéro de série	19
Pompe à eau - Contrôle	84
Préfiltre à air du moteur - Contrôle/Nettoyage.....	68
Prévention des brûlures.....	9
Batteries.....	9
Huiles.....	9
Liquide de refroidissement.....	9
Prévention des incendies ou des explosions.....	9
Canalisations, tubes et flexibles.....	11
Extincteur	11

R

Radiateur - Nettoyage	79
Remisage du produit	21
Conditions d'entreposage	21
Reniflard de carter moteur (boîtier) - Remplacement.....	63
Renseignements concernant la garantie antipollution.....	85
Réservoir de carburant - Vidange.....	77
Cuves de stockage de carburant	78
Réservoir de carburant	78
Vidanger l'eau et les dépôts.....	78
Risques d'écrasement et de coupure	11

S

Sécurité	6
----------------	---

T

Table des matières	3
Témoins et instruments	23

Turbocompresseur - Contrôle (selon équipement).....	81
Contrôle	82
Dépose et pose.....	82

U

Utilisation	21, 28
Utilisation du moteur	28
Utilisation par temps froid	30
Conseils pour l'utilisation par temps froid	30
Recommandations pour le liquide de refroidissement.....	31
Recommandations pour le réchauffage du liquide de refroidissement.....	31
Régime de ralenti.....	31
Viscosité de l'huile de graissage moteur.....	31

V

Vérifications extérieures	83
Rechercher les fuites et les connexions desserrées sur le moteur	83
Vues du modèle.....	14–15
Vues du modèle de Moteur 1104	15

Informations produit et concessionnaire

Nota: Voir l'emplacement de la plaque signalétique du produit au chapitre "Informations produit" du guide d'utilisation et d'entretien.

Date de livraison: _____

Informations produit

Modèle: _____

Numéro d'identification produit: _____

Numéro de série du moteur: _____

Numéro de série de la boîte de vitesses: _____

Numéro de série de l'alternateur: _____

Numéros de série d'équipement: _____

Informations sur l'équipement: _____

Numéro matériel client: _____

Numéro matériel concessionnaire: _____

Informations concessionnaire

Nom: _____ Agence: _____

Adresse: _____

Contact concessionnaire

Numéro de téléphone

Heures

Ventes: _____

Pièces: _____

Service: _____

